

Эскиз чертежа Н05.03.105.01

Перв. примен.

Справ. №

Подп. и дата

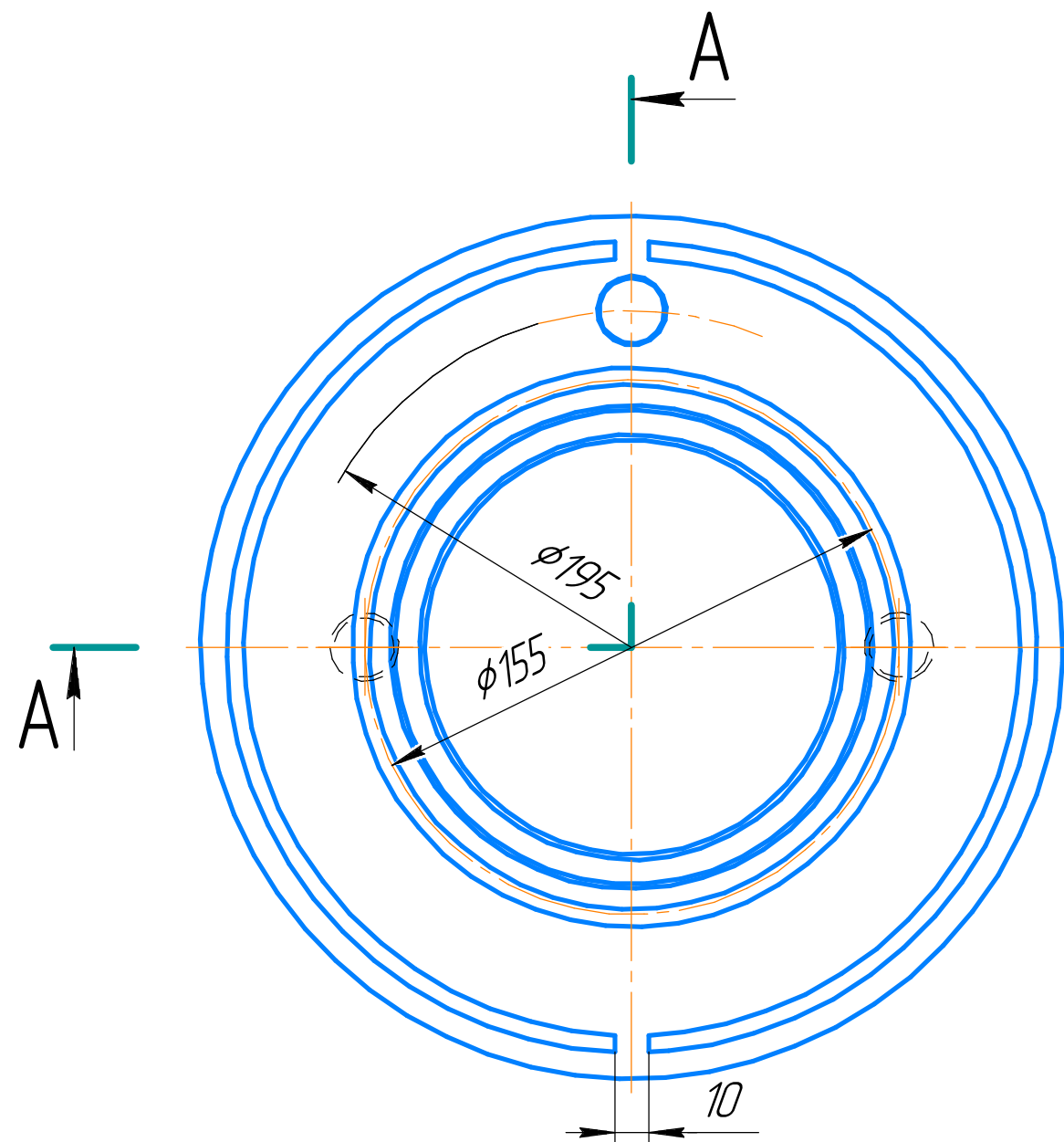
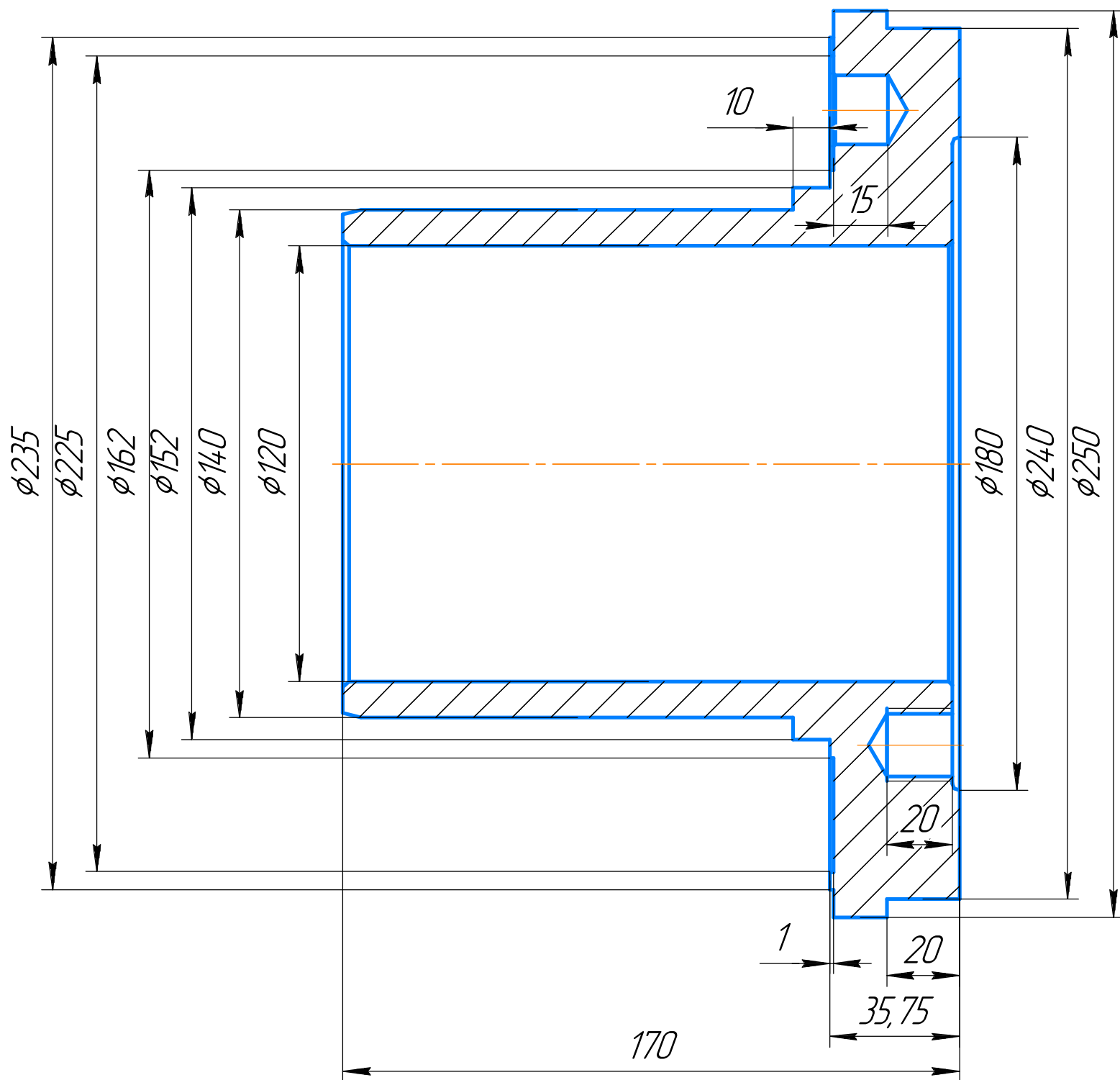
Изм. № д/изм.

Взам. инв. №

Подп. и дата

Изм. № подл.

A-A



				Эскиз чертежа Н05.03.105.01			
Изм.	Лист	№ докум.	Подп.	Дата	Лит.	Масса	Масштаб
Разраб.							
Проб.							
Т.контр.					Лист	Листов	1
И.контр.					Сталь 30Х13 ГОСТ 5632-72 000 "ТД"РЗЭ"		
Утв.					Копировал		

Копировал

Формат А3