

Эскиз чертежа ЦНС 60-165.01.107

Перв. примен.

Справ. №

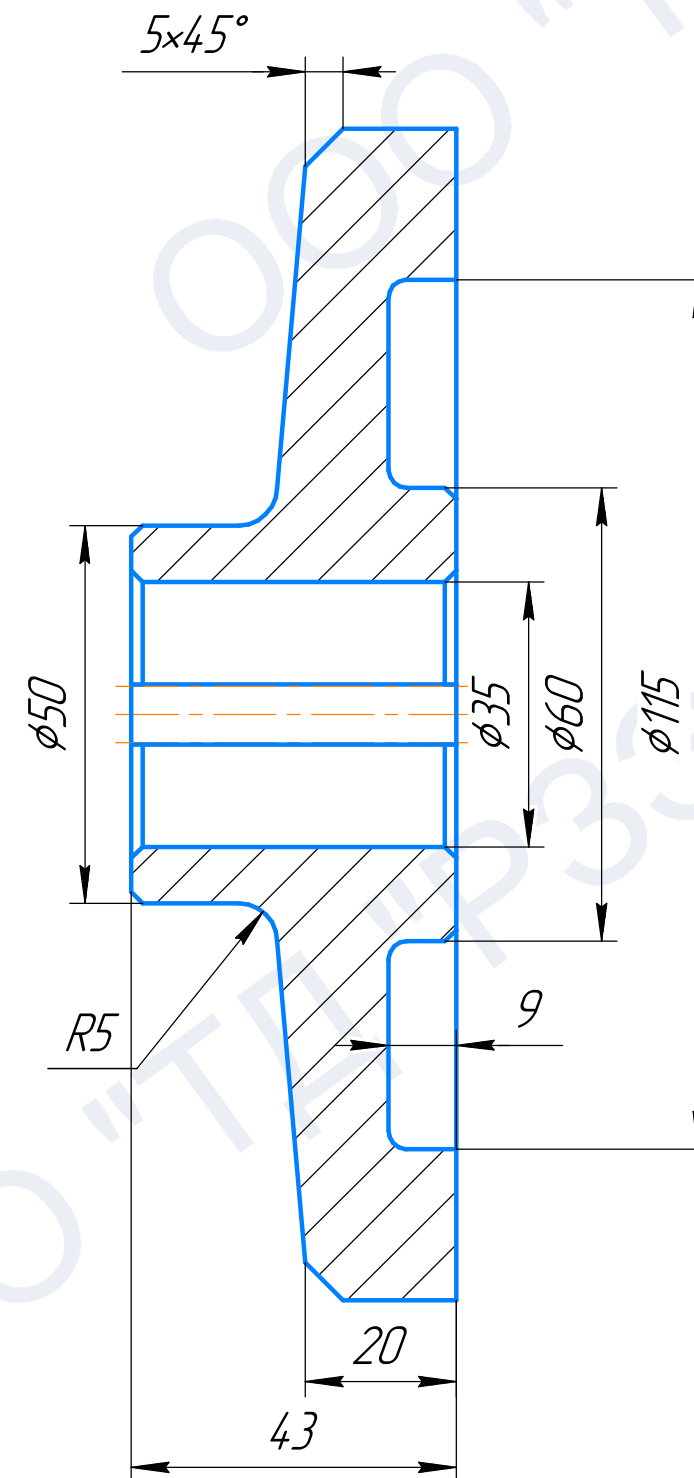
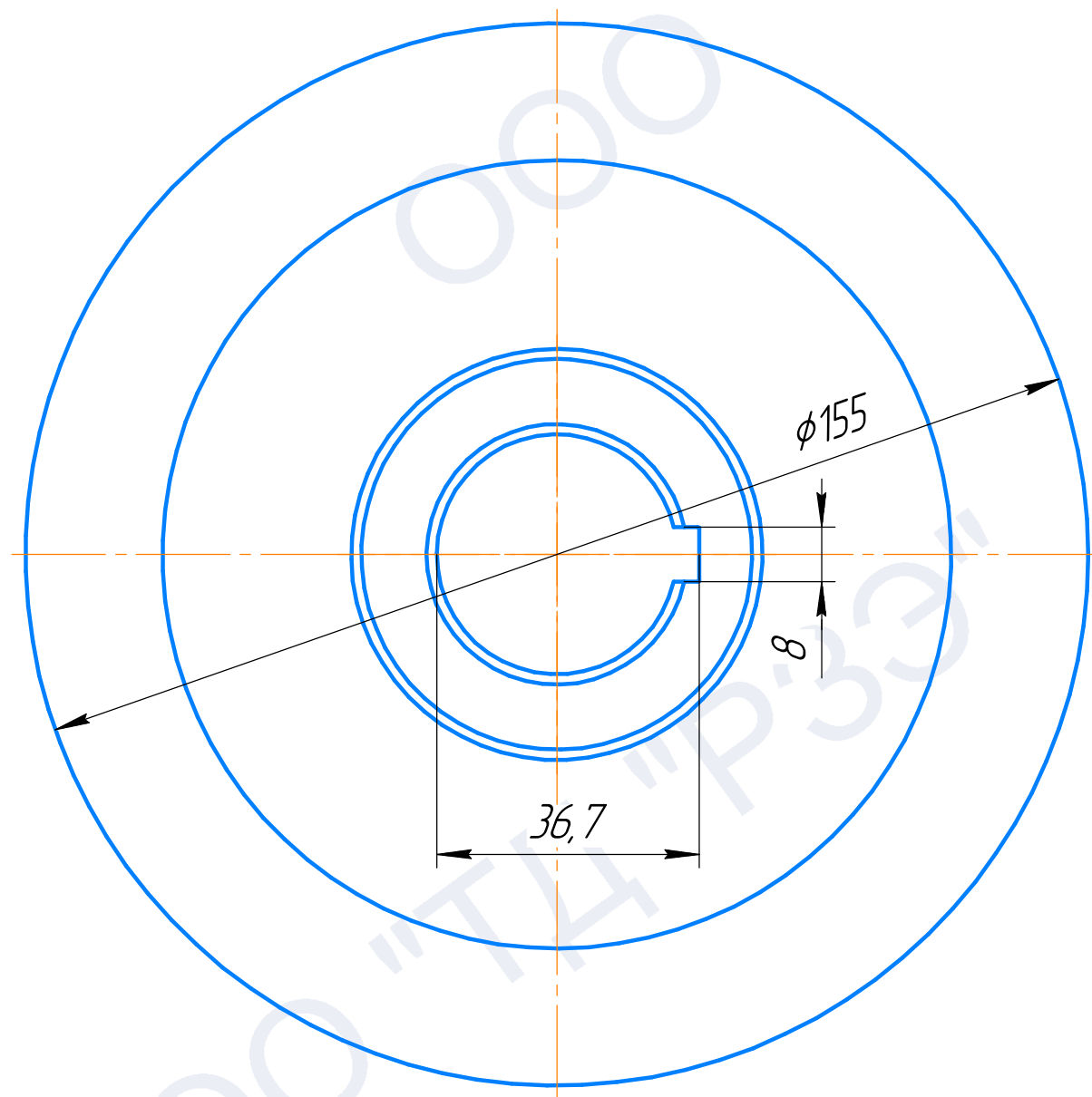
Подп. и дата

Инд. № дубл.

Взам. инв. №

Подп. и дата

Инд. № подл.



Эскиз чертежа ЦНС 60-165.01.107				
Изм.	Лист	№ докум.	Подп.	Дата
Разраб.				
Проб.				
Т.контр.				
И.контр.				
Утв.				
Диск гидравлической пяты			Лист	Масса
Сталь 40Х ГОСТ 4543-2016			Лист	Листов 1

Копировал

Формат А3