

Эскиз чертежа ЦНС 38-44...220.01.107

Перв. примен.

Справ. №

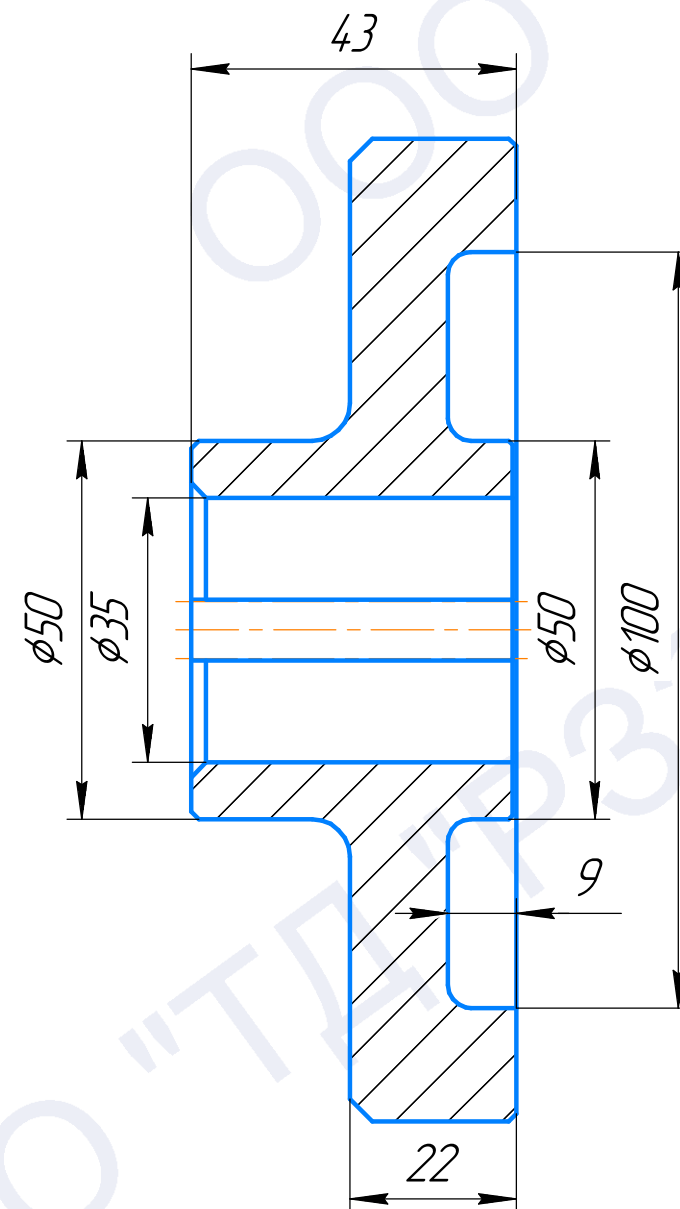
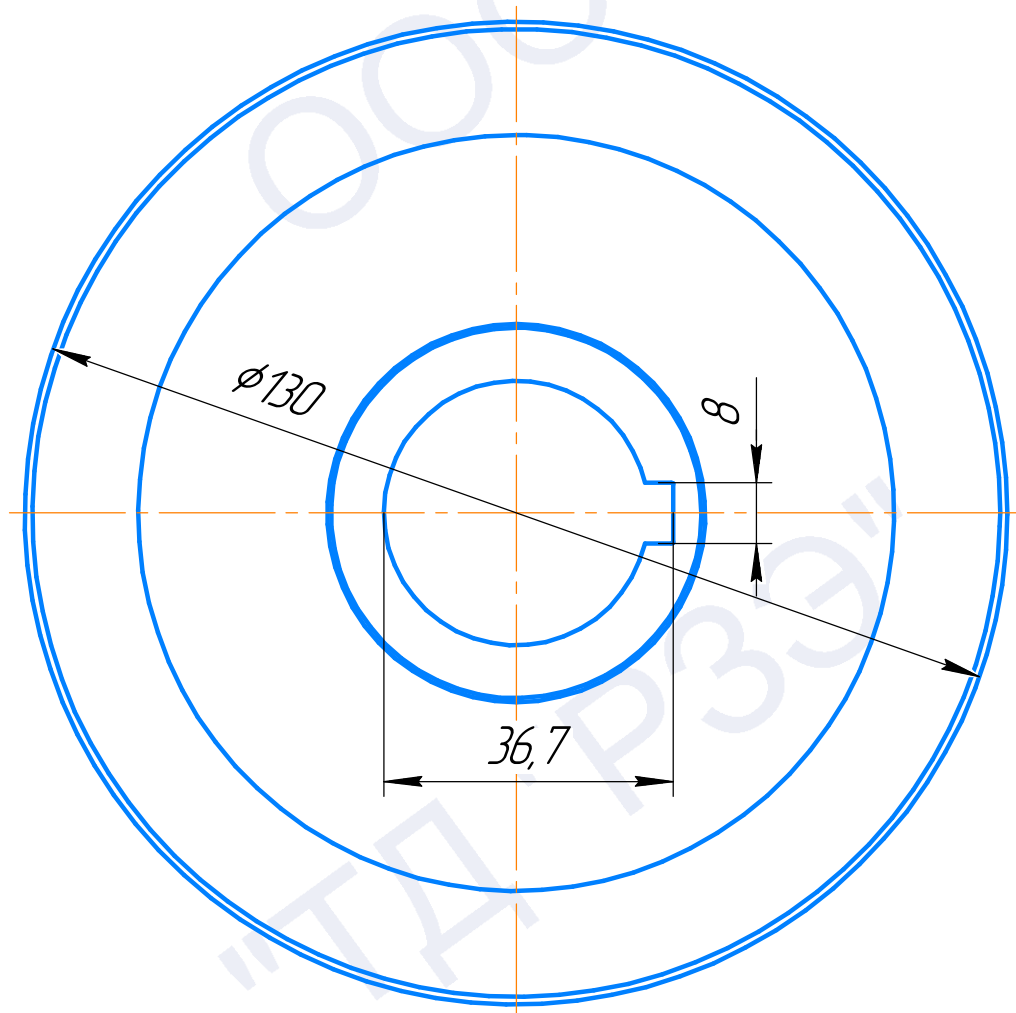
Подп. и дата

Инд. № дудл.

Взам. инв. №

Подп. и дата

Инд. № подл.



				<i>Эскиз чертежа ЦНС 38-44...220.01.107</i>		
				<i>Диск гидравлической пяты</i>		
				<i>Сталь 40X ГОСТ 4543-2016</i>		
<i>Изм.</i>	<i>Лист</i>	<i>№ докум.</i>	<i>Подп.</i>	<i>Дата</i>	<i>Лист</i>	<i>Листов</i>
						1
<i>Разраб.</i>						
<i>Проб.</i>						
<i>Т.контр.</i>						
<i>Н.контр.</i>						
<i>Утв.</i>						

Копировал

Формат А3