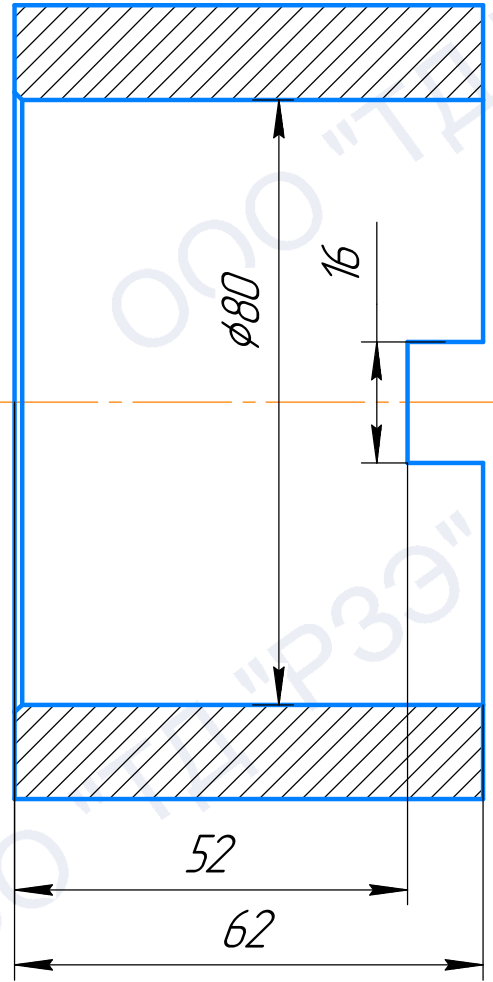
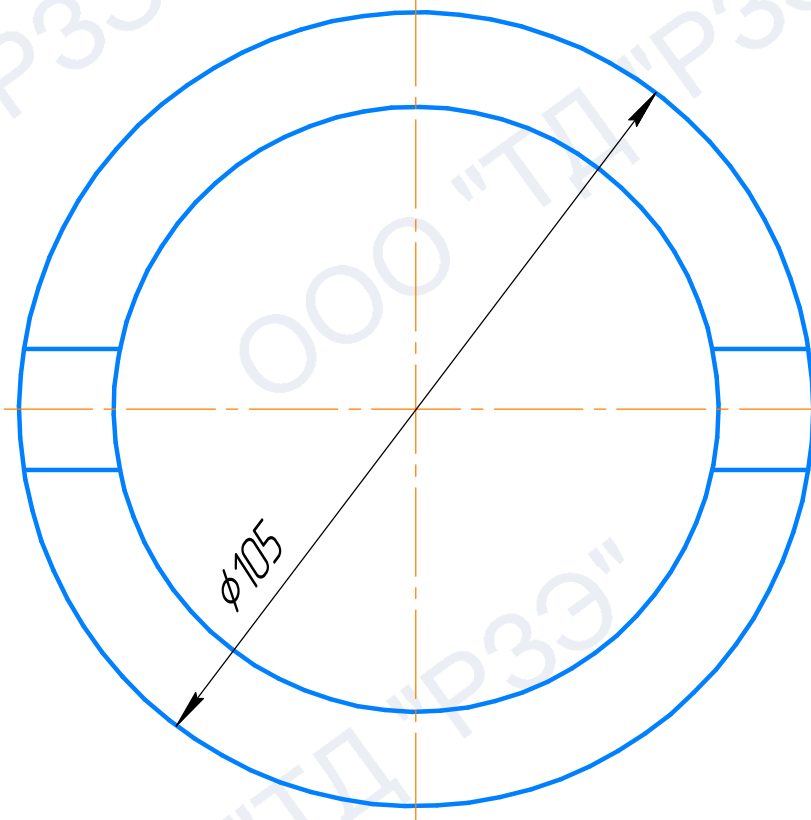


Эскиз чертежа ЦНС 300-120.600.01.004

Перв. примен.

Справ. №



Подп. и дата

Инд. № дубл.

Взам. инв. №

Подп. и дата

Инд. № подл.

Изм.	Лист	№ докум.	Подп.	Дата
Разраб.				
Проб.				
Т.контр.				
И.контр.				
Утв.				

Эскиз чертежа ЦНС 300-120.600.01.004

**Втулка**

Сталь 40Х ГОСТ 4543-2016

Лит.	Масса	Масштаб
Лист	Листов	1

000 "ТД" "РЗЭ"