

Эскиз чертежа ЦНС 105-245.01.132

Перв. примен.

Справ. №

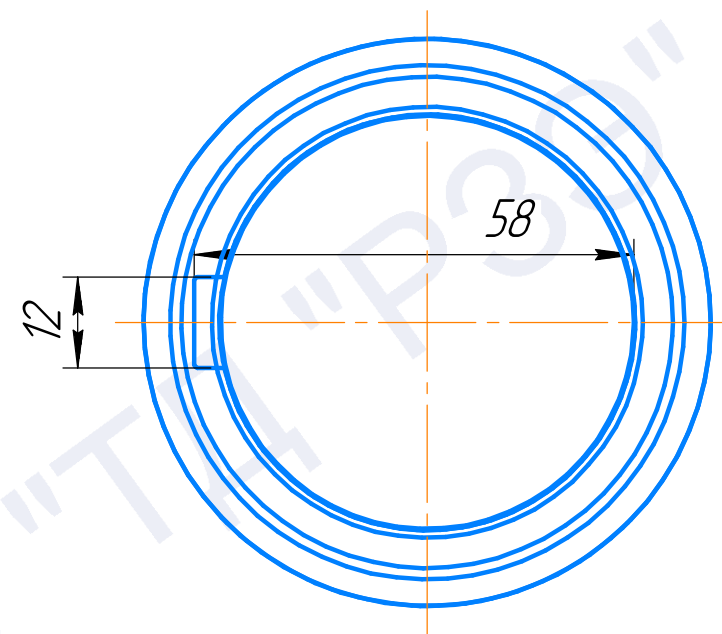
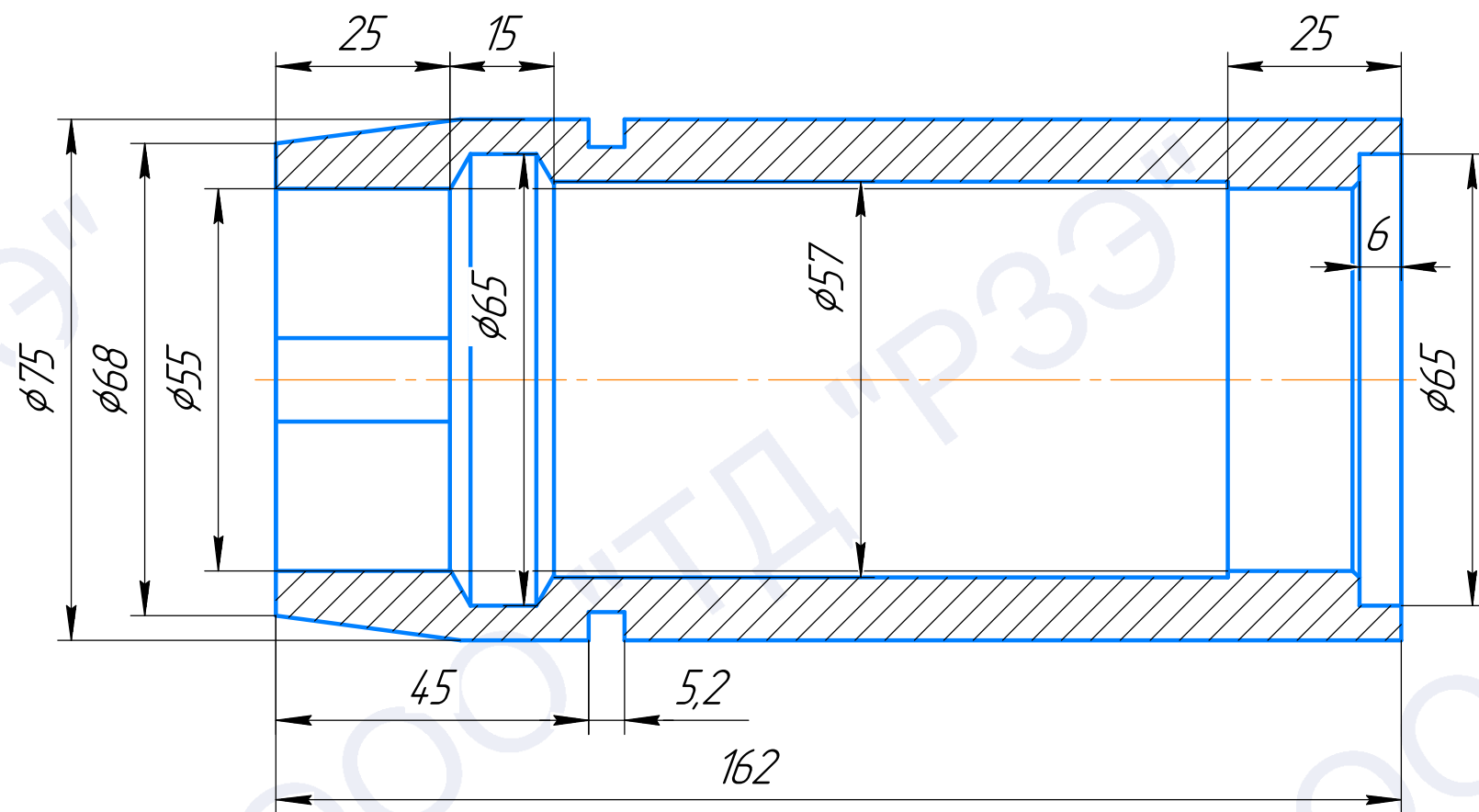
Подп. и дата

Инв. № дубл.

Взам. инв. №

Подп. и дата

Инв. № подл.



				Эскиз чертежа ЦНС 105-245.01.132				
Изм.	Лист	№ докум.	Подп.	Дата	Рубашка вала	Лит.	Масса	Масштаб
Разраб.								
Пров.								
Т.контр.						Лист	Листов	1
Н.контр.					Сталь 45 ГОСТ 1050-88	000 "ТД" "РЗЭ"		
Утв.						Копировал		
						Формат А3		