

Эскиз чертежа Н19.15.30.04

Перв. примен.

Справ. №

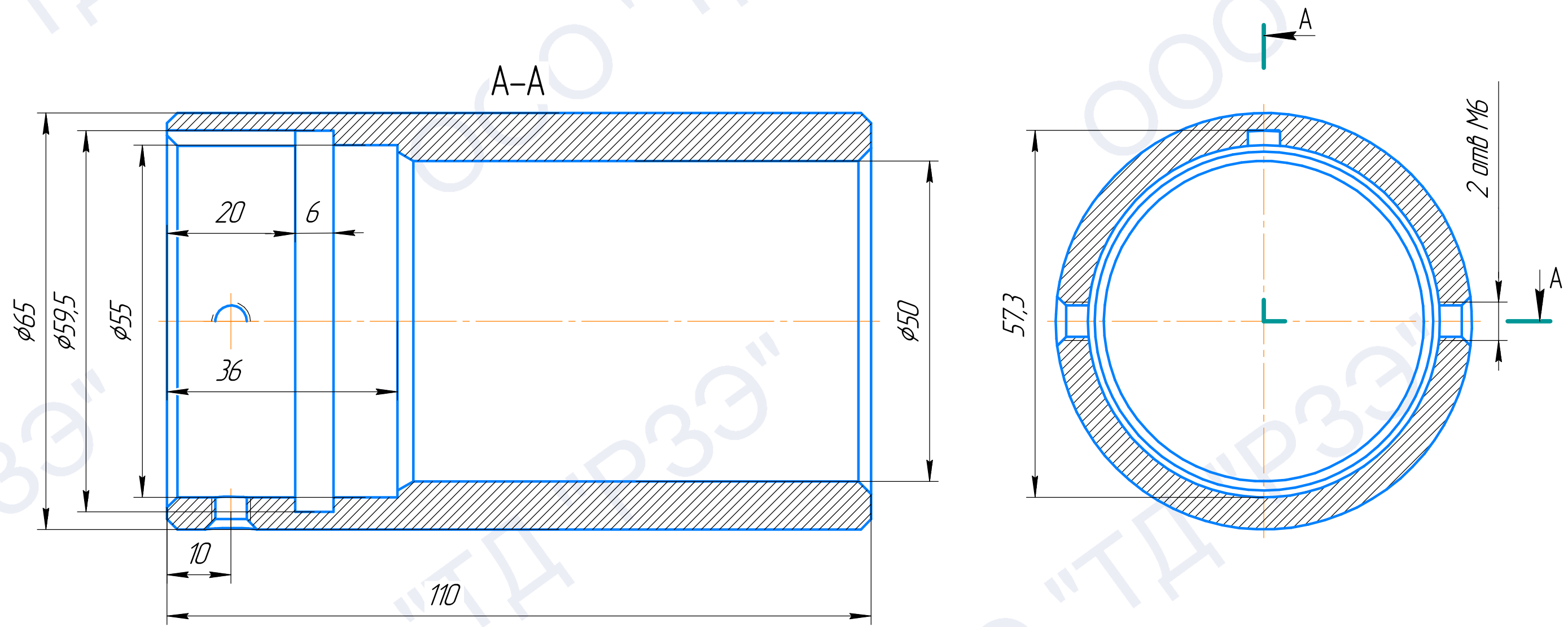
Подп. и дата

Инд. № дудл.

Взам. инв. №

Подп. и дата

Инд. № подл.



				<b>Эскиз чертежа Н19.15.30.04</b>				
Изм.	Лист	№ докум.	Подп.	Дата	<b>Втулка сальника</b>	Лит.	Масса	Масштаб
Разраб.								
Проб.								
Т.контр.								
И.контр.					<b>Сталь 12Х13 ГОСТ 5632-72</b>	Лист	Листов	1
Утв.						<b>000 "ТД"РЗЭ</b>		
<i>Копировал</i>						<i>Формат А3</i>		