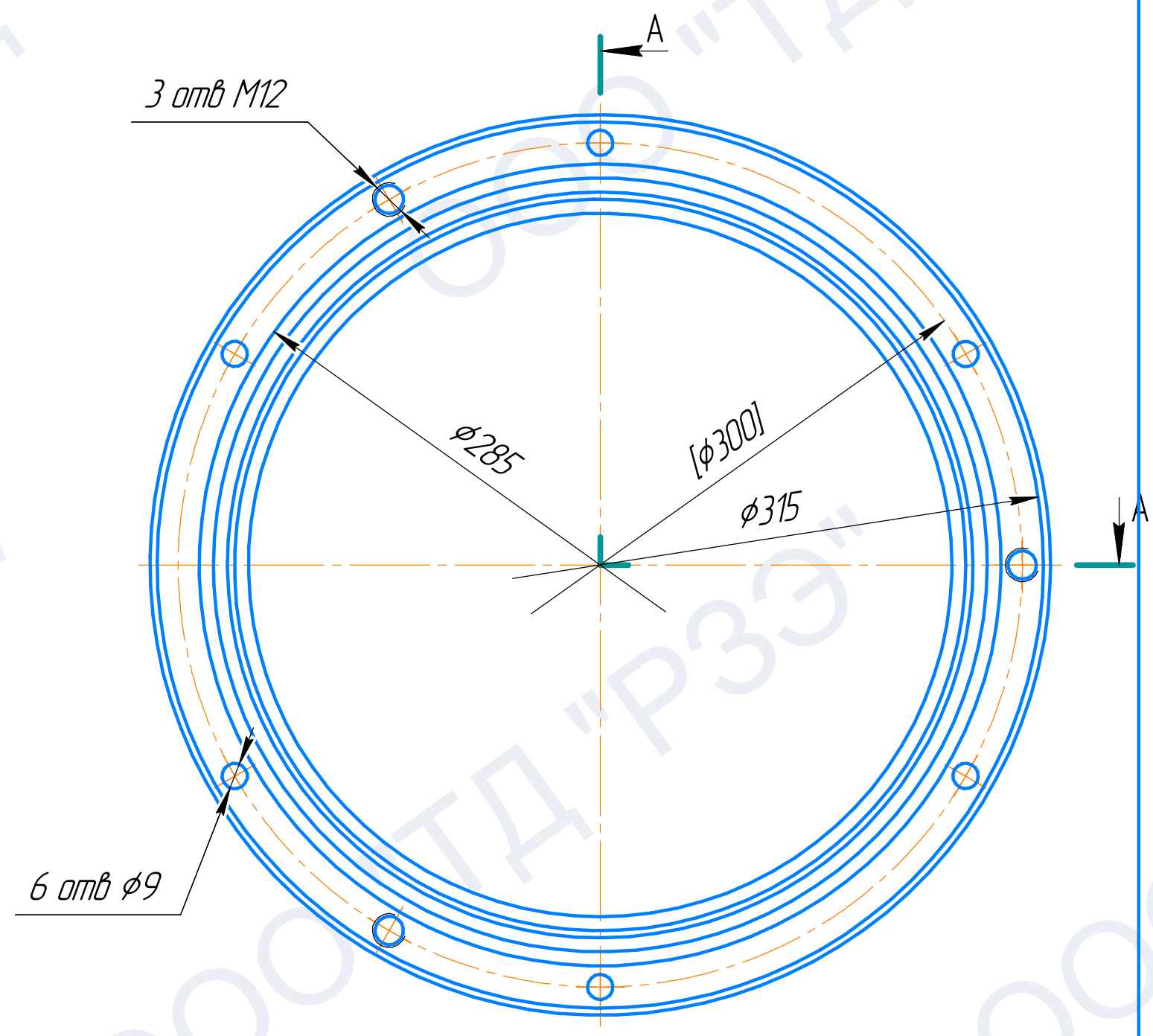
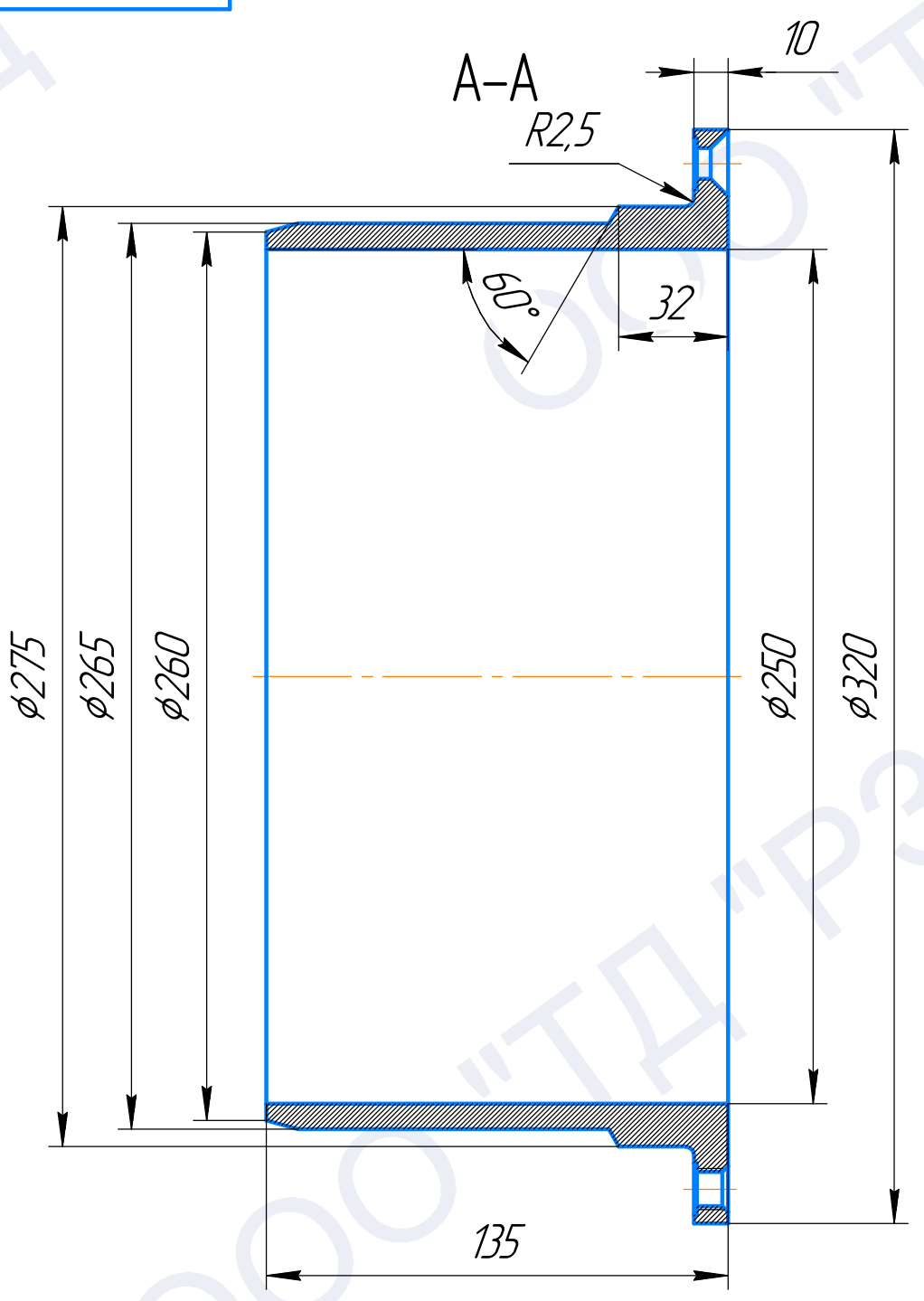


Эскиз чертежа Н18.63.40.07

Перв. примен.	Справ. №	Подп. и дата	Инд. № дудл.	Взам. инв. №	Подп. и дата	Инд. № подл.



Эскиз чертежа Н18.63.40.07				Лист	Масса	Масштаб
Изм.	Лист	№ докум.	Подп.	Дата	Втулка	
Разраб.						
Проб.					Лист	Листов 1
Т.контр.					Сталь 20X13	
Н.контр.					000 "ТД"РЗЭ"	
Утв.					Формат А3	

Копировал