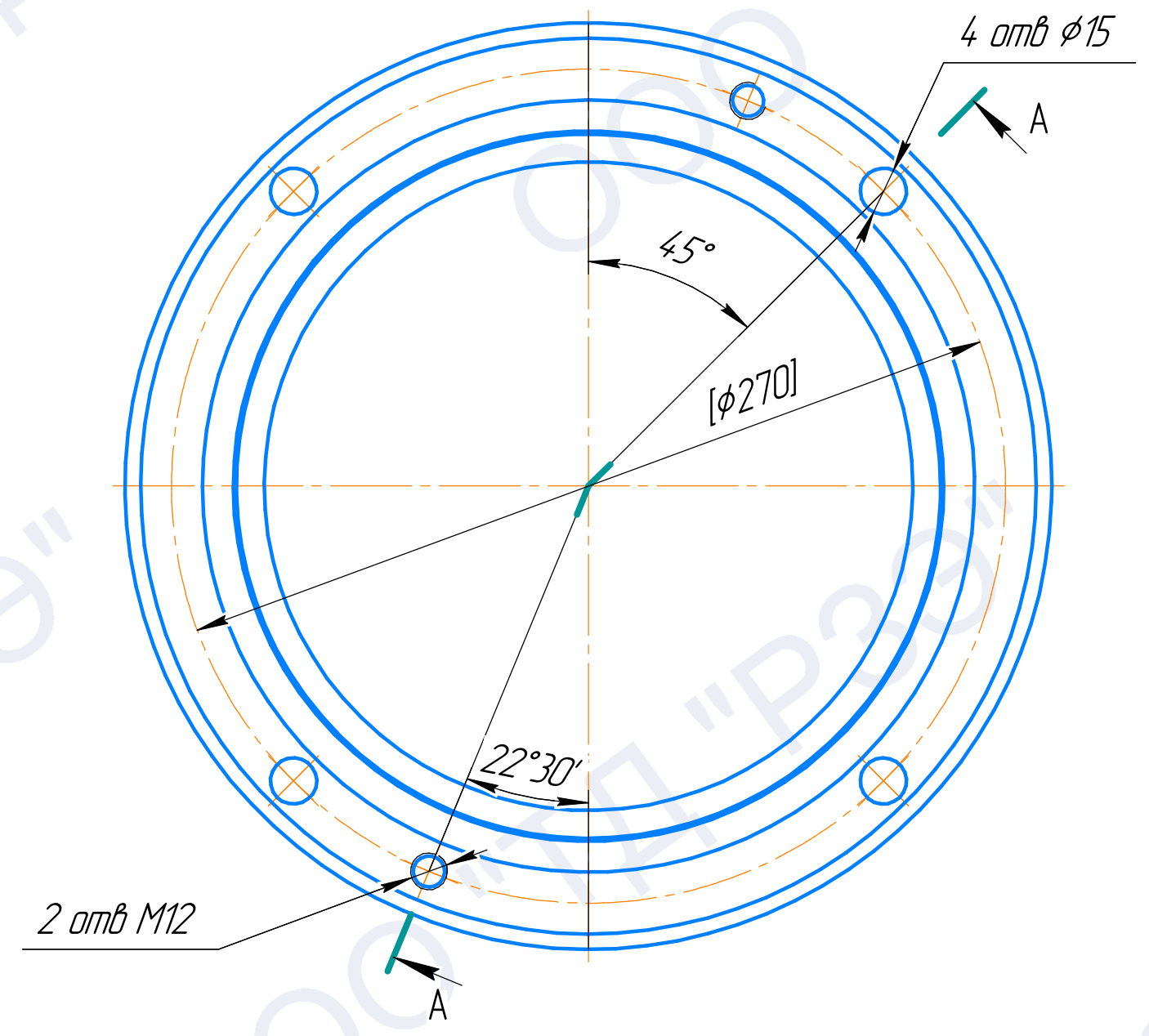
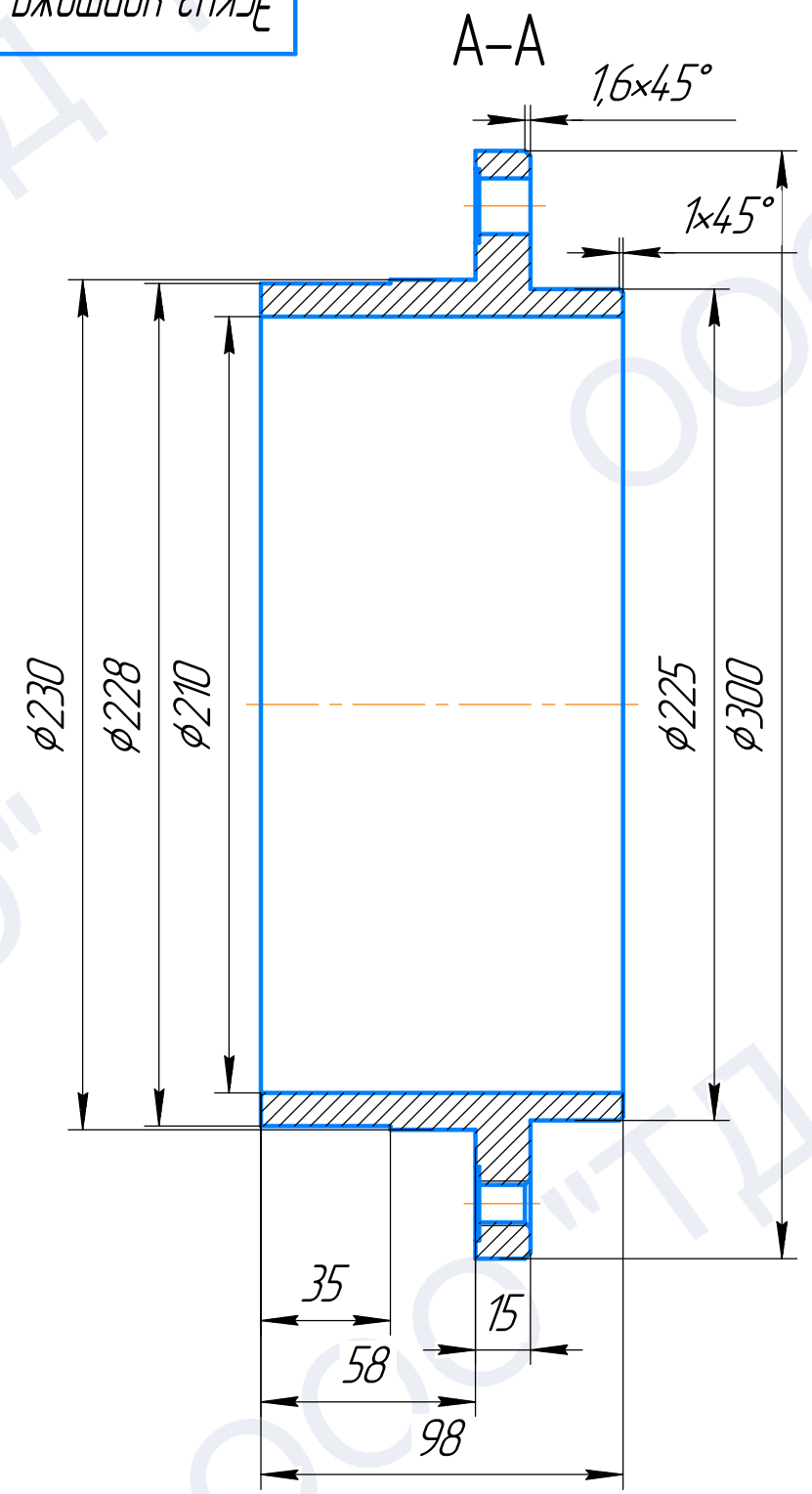


Эскиз чертежа Н18.38.40.07



Перв. примен.	Справ. №	Подп. и дата	Инд. № дудл.	Взам. инв. №	Подп. и дата	Инд. № подл.

Эскиз чертежа Н18.38.40.07				Лист	Масса	Масштаб
Изм.	Лист	№ докум.	Подп.	Дата	Втулка	
Разраб.					Лист	Листов 1
Проб.					Сч 20 ГОСТ14.12-7985 000 "ТД"РЗЭ"	
Т.контр.					Копировал	
Н.контр.					Формат А3	
Утв.						