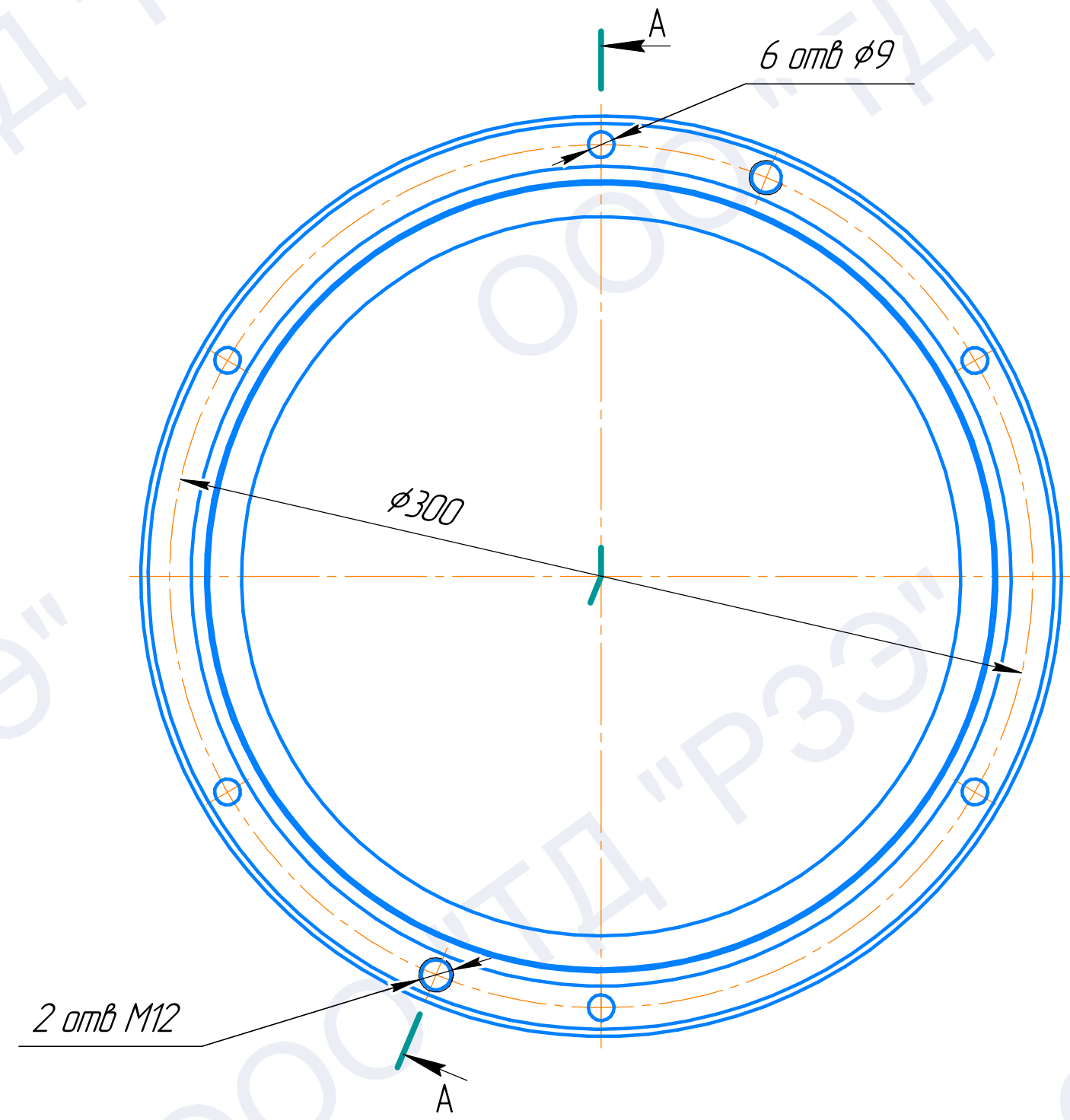
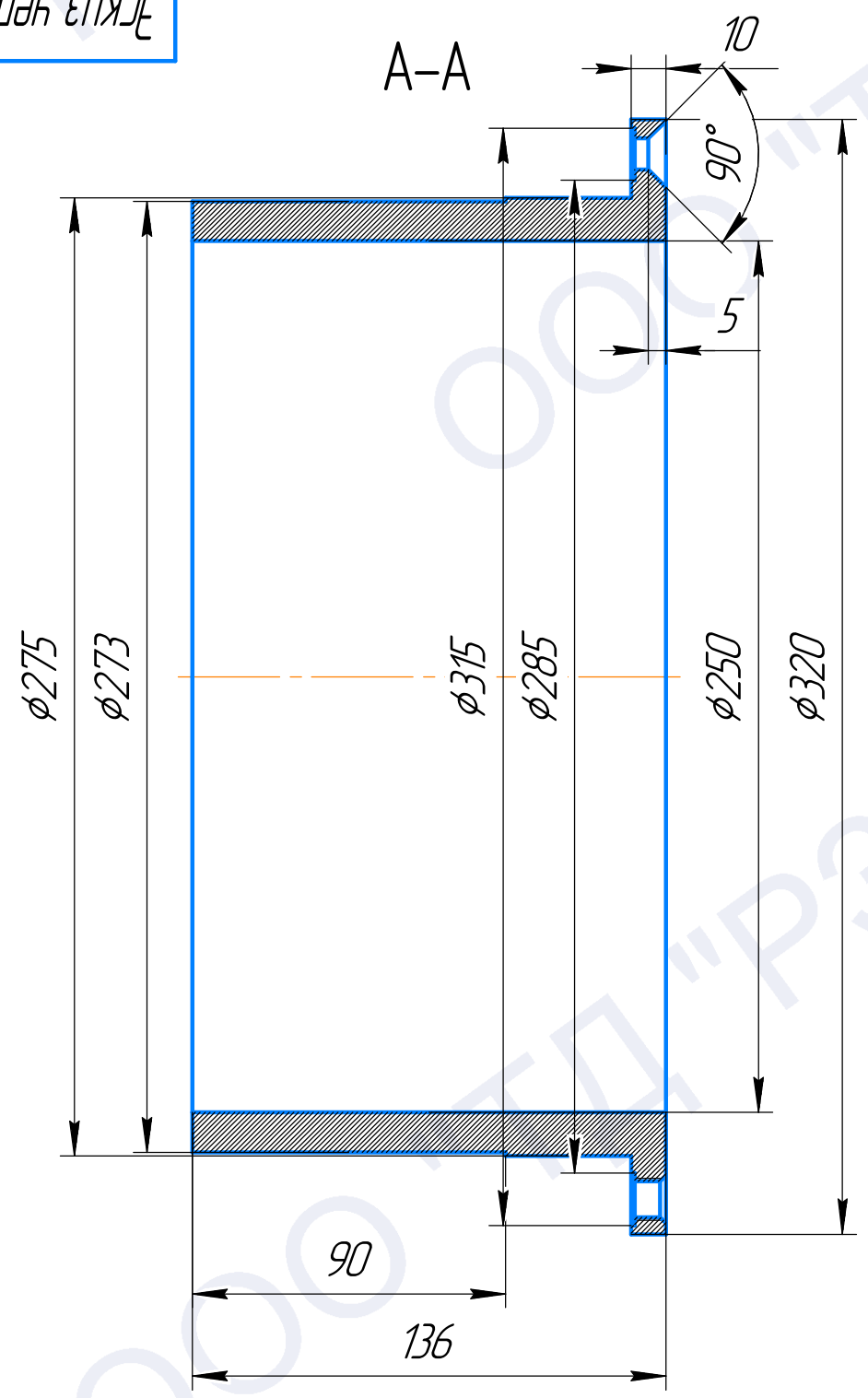


Эскиз чертежа Н18.38.40.06



Перв. примен.	Справ. №	Подп. и дата	Инд. № подл.	Взам. инв. №	Подп. и дата	Инд. № подл.

Эскиз чертежа Н18.38.40.06				Лист	Масса	Масштаб
Втулка						
				Лист	Листов	1
Изм.	Лист	№ докум.	Подп.	Дата	С420 ГОСТ 14.12-85	
Разраб.					000 "ТД"РЗЭ"	
Проб.					Формат А3	
Т.контр.					Копировал	
Н.контр.						
Утв.						