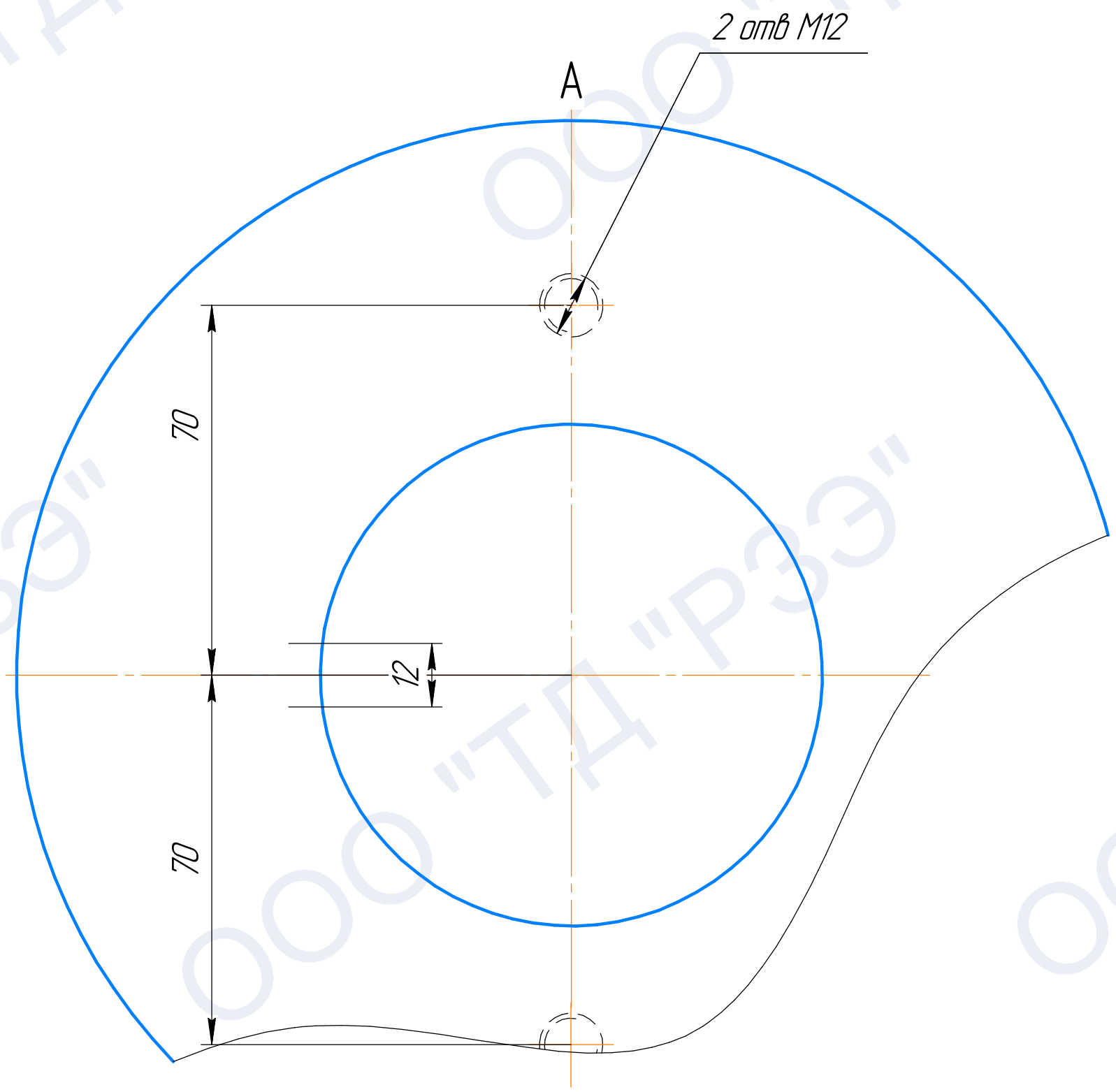
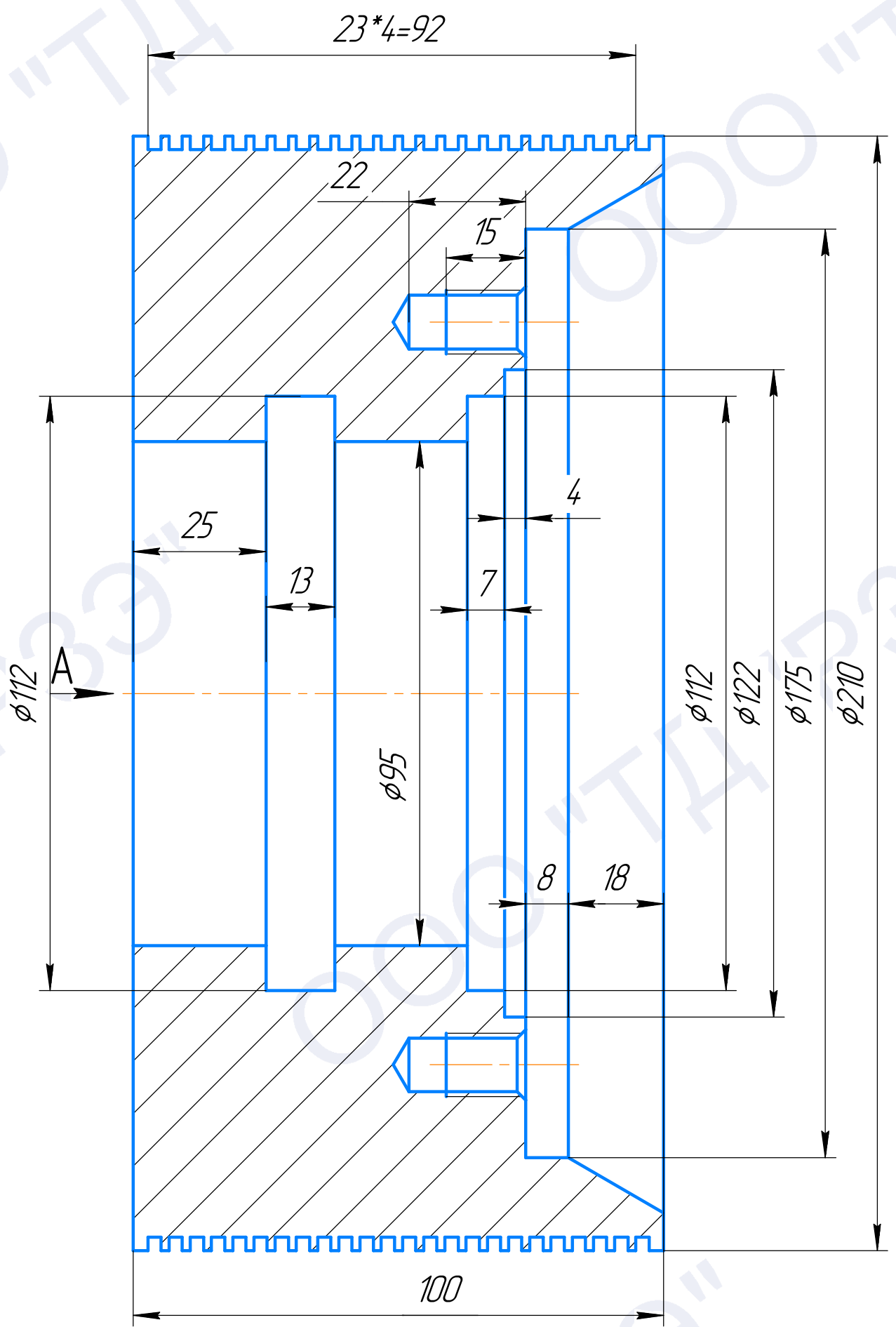


Эскиз чертежа Н18.38.30.05

Перв. примен.  
Справ. №  
Подп. и дата  
Инв. № дудл.  
Взам. инв. №  
Подп. и дата  
Инв. № подл.



				Эскиз чертежа Н18.38.30.05		
				<b>Барабан</b>		
				Лист	Масса	Масштаб
Изм.	Лист	№ докум.	Подп.	Дата		
Разраб.						
Проб.						
Т.контр.						
Н.контр.						
Утв.						
				Лист		Листов 1
				Сталь 20Х13 ГОСТ 5632-72		000 "ТД"РЗЭ"
				Копировал		Формат А3