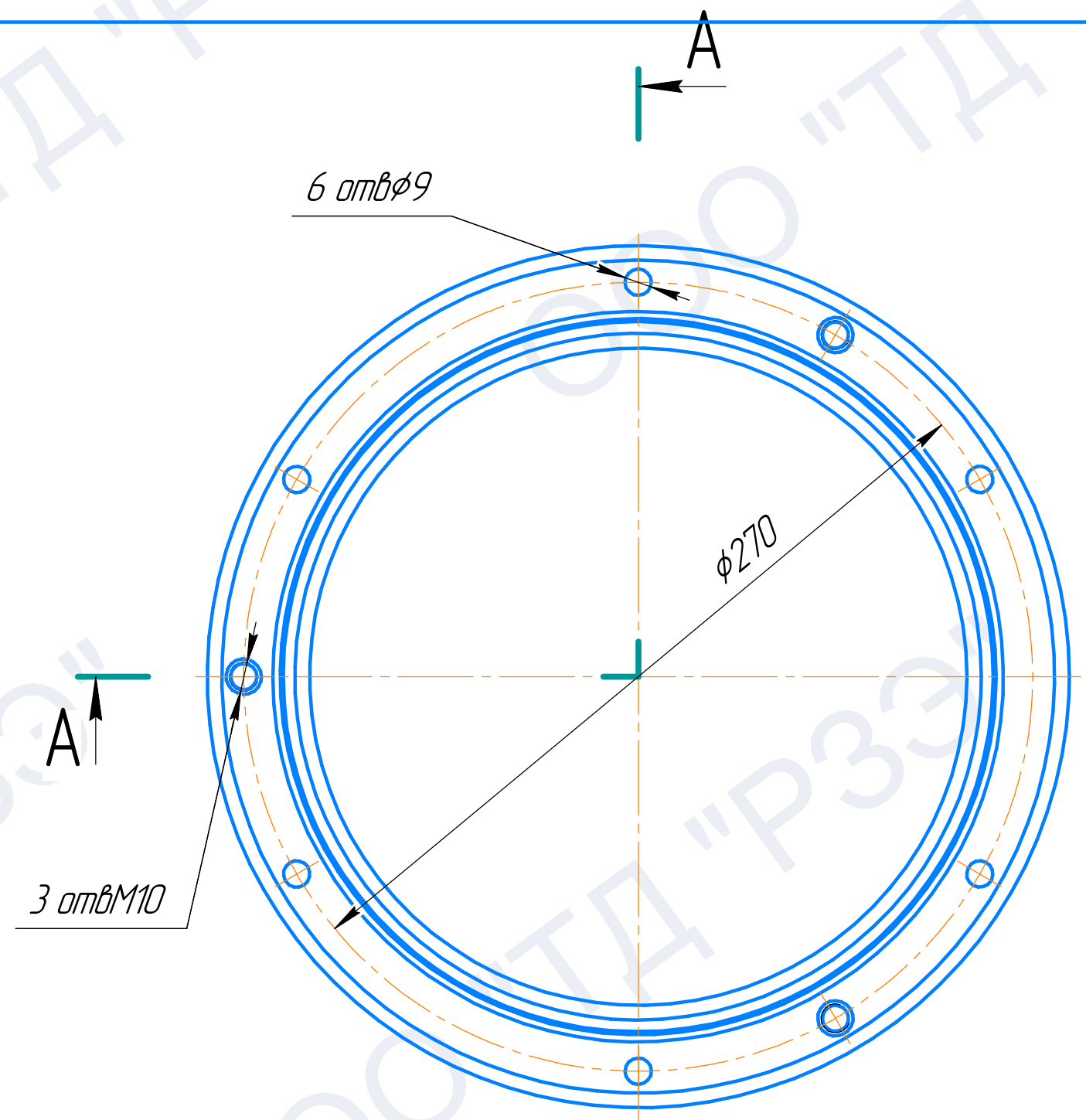
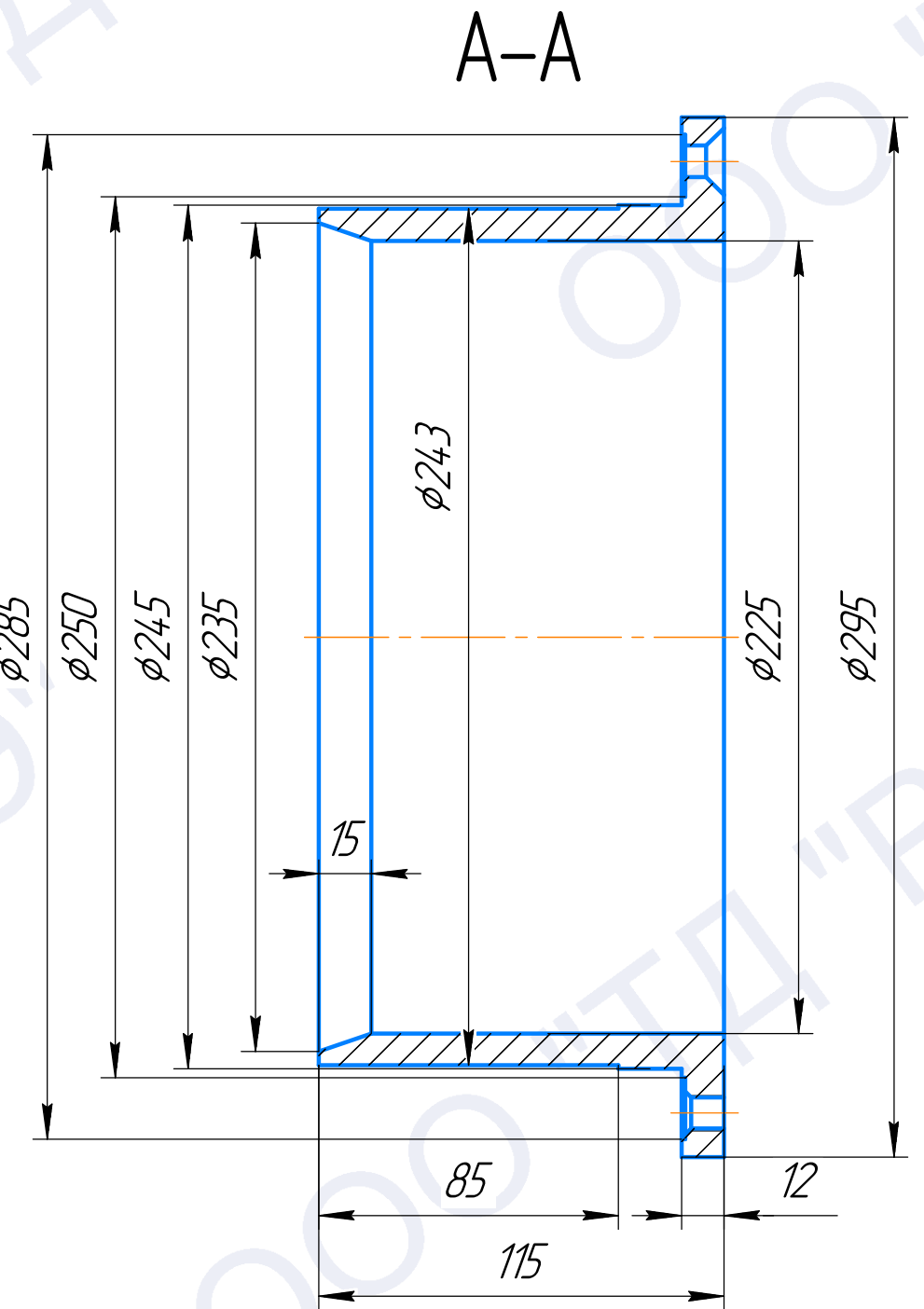


Эскиз чертежа Н18.36.40.09

Перв. примен.	Справ. №	Подп. и дата	Инд. № дудл.	Взам. инв. №	Подп. и дата	Инд. № подл.



Эскиз чертежа Н18.36.40.09				Лист	Масса	Масштаб
Изм.	Лист	№ докум.	Подп.	Дата	Кольцо уплотняющее	
Разраб.					Лист	Листов 1
Проб.					СЧ20 ГОСТ 1412-85	
Т.контр.					000 "ТД"РЗЭ"	
Н.контр.					Формат А3	
Утв.					Копировал	