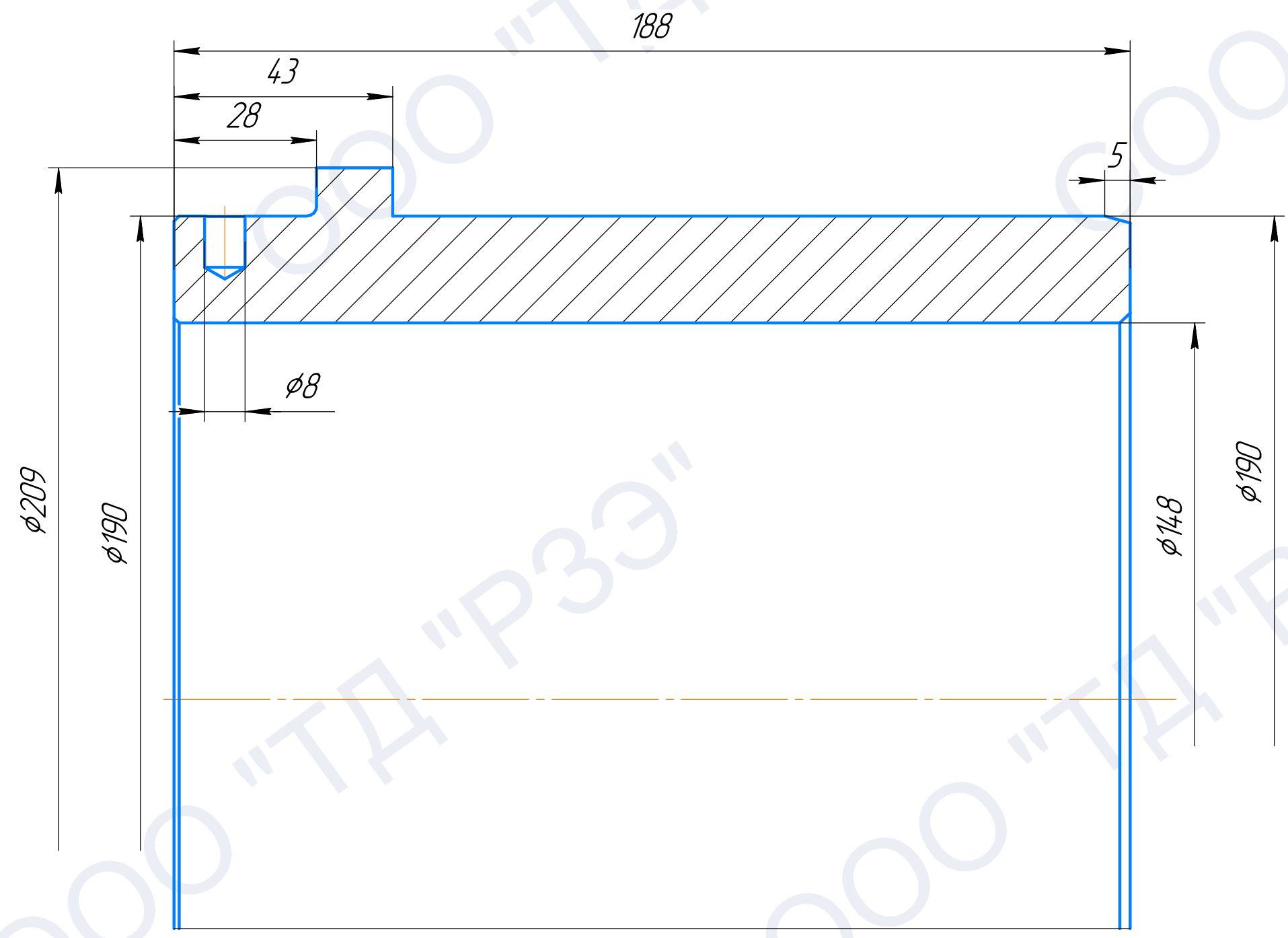


Эскиз чертежа Н17.59.108.02Р

Перв. примен.	Справ. №	Подп. и дата	Инд. № дудл.	Взам. инв. №	Подп. и дата	Инд. № подл.



				<b>Эскиз чертежа Н17.59.108.02Р</b>			
				<b>Втулка гидропята</b>			
				<b>Сталь 30Х13 ГОСТ 5632-72</b>			
Изм.	Лист	№ докум.	Подп.	Дата	Лит.	Масса	Масштаб
Разраб.							
Проб.							
Т.контр.					Лист	Листов	1
Н.контр.					<b>000 "ТД"РЗЭ"</b>		
Утв.					Формат А3		

Копировал

Формат А3