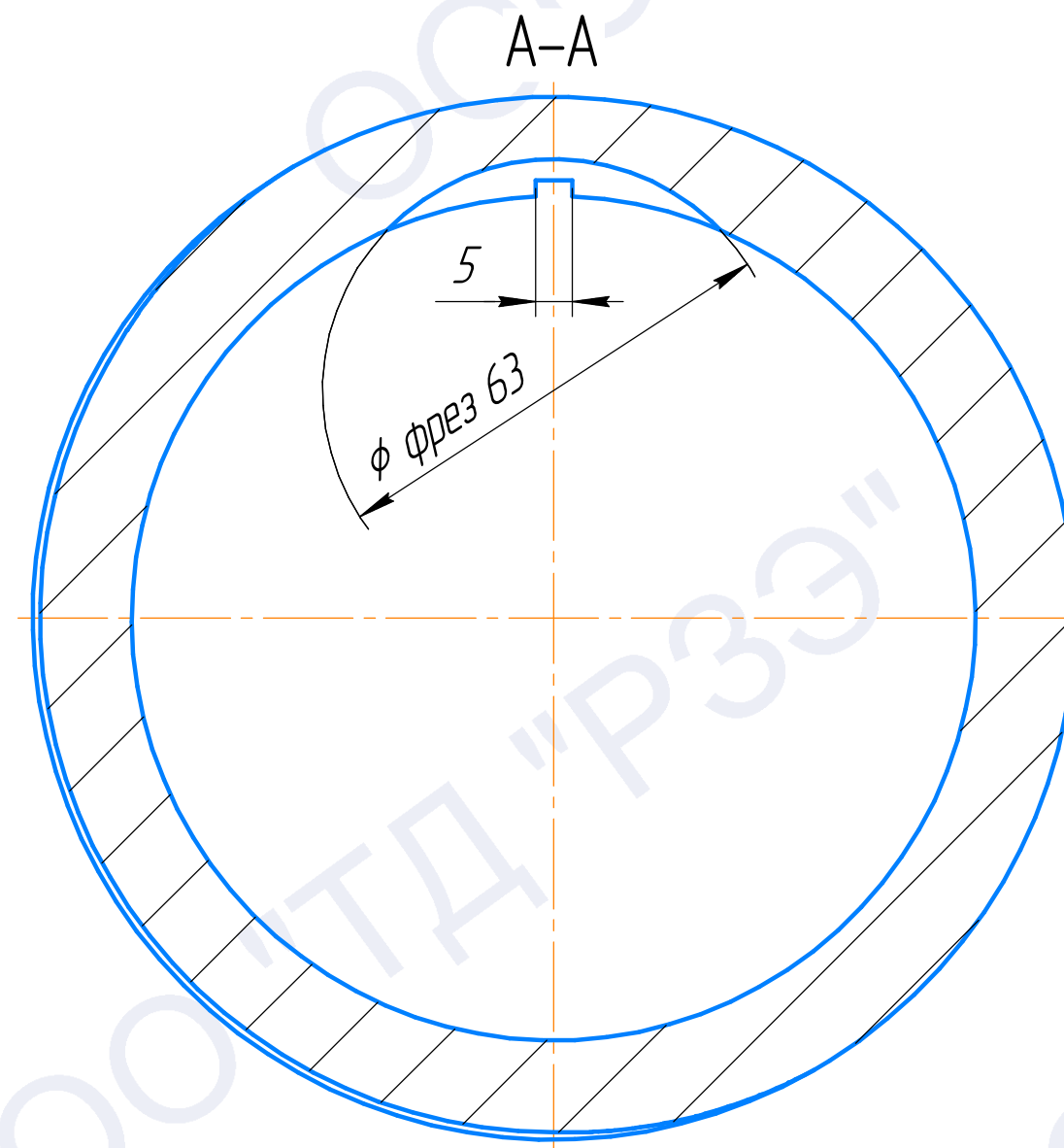
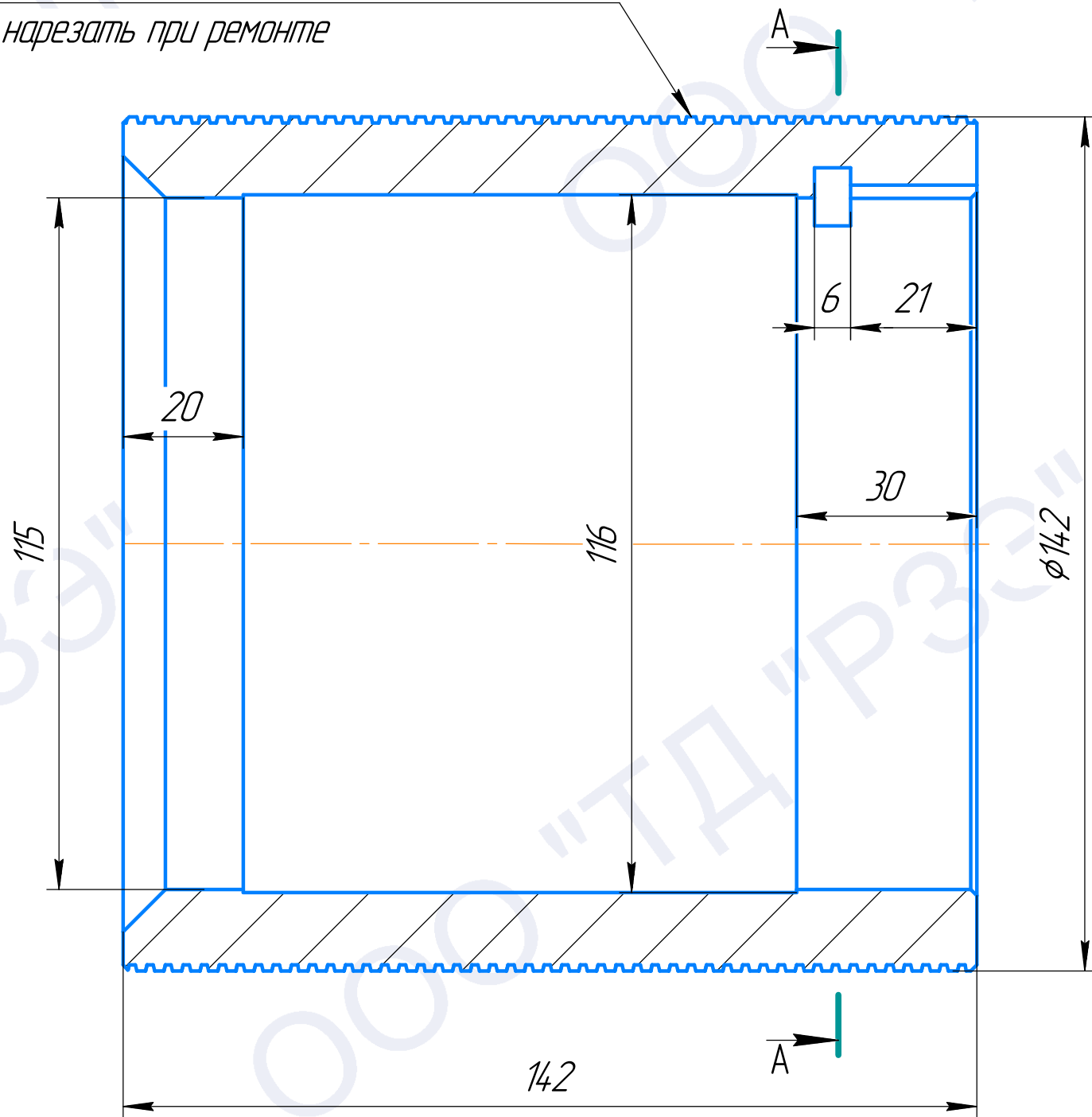


Эскиз чертежа Н17.59.101.05Р

Нарезка винтовая однозаходная правая
нарезать при ремонте



Перв. примен.

Справ. №

Подп. и дата

Инд. № дубл.

Взам. инв. №

Подп. и дата

Инд. № подл.

				Эскиз чертежа Н17.59.101.05Р				
Изм.	Лист	№ докум.	Подп.	Дата	Рубашка задняя	Лит.	Масса	Масштаб
Разраб.								
Проб.								
Т.контр.								
И.контр.					Сталь 20Х13 ГОСТ 5949-75	Лист	Листов	1
Утв.						000 "ТД"РЗЭ"		
						Формат А3		

Копировал

Формат А3