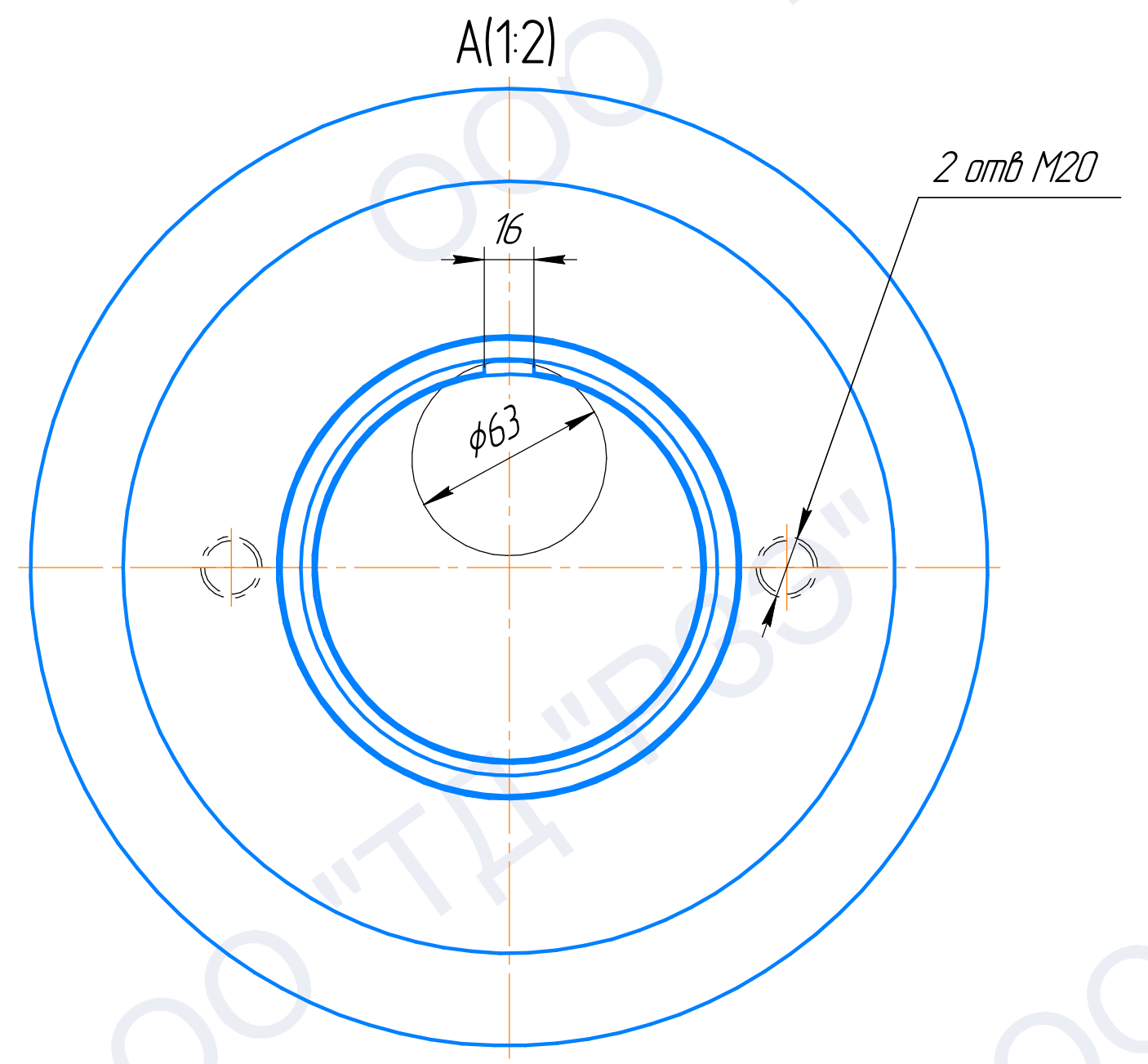
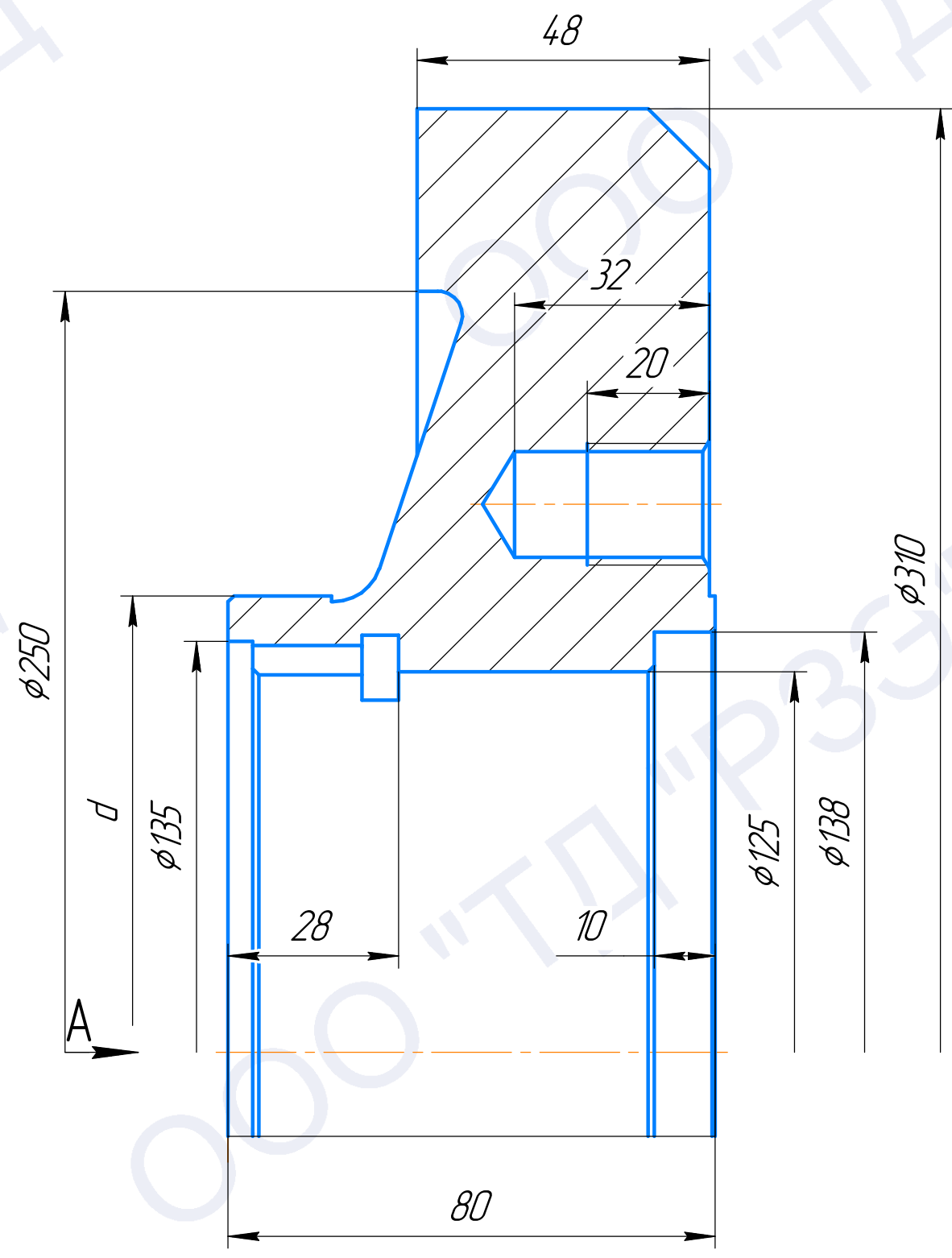


Эскиз чертежа Н17.59.101.04

Перв. примен.  
Справ. №  
Подп. и дата  
Инв. № дудл.  
Взам. инв. №  
Подп. и дата  
Инв. № подл.



Обозначение	d, мм	Масса, кг
H17.59.101.04	150	22,5
H17.59.101.04P	152	23,0

				<b>Эскиз чертежа Н17.59.101.04</b>			
Изм.	Лист	№ докум.	Подп.	Дата	Лист	Масса	Масштаб
Разраб.							
Проб.							
Т.контр.					Лист	Листов	1
Н.контр.					<b>000 "ТД"РЗЭ"</b>		
Утв.							
<b>Диск разгрузочный</b>							
Сталь 20Х13 ГОСТ 5632-72							
Копировал					Формат А3		