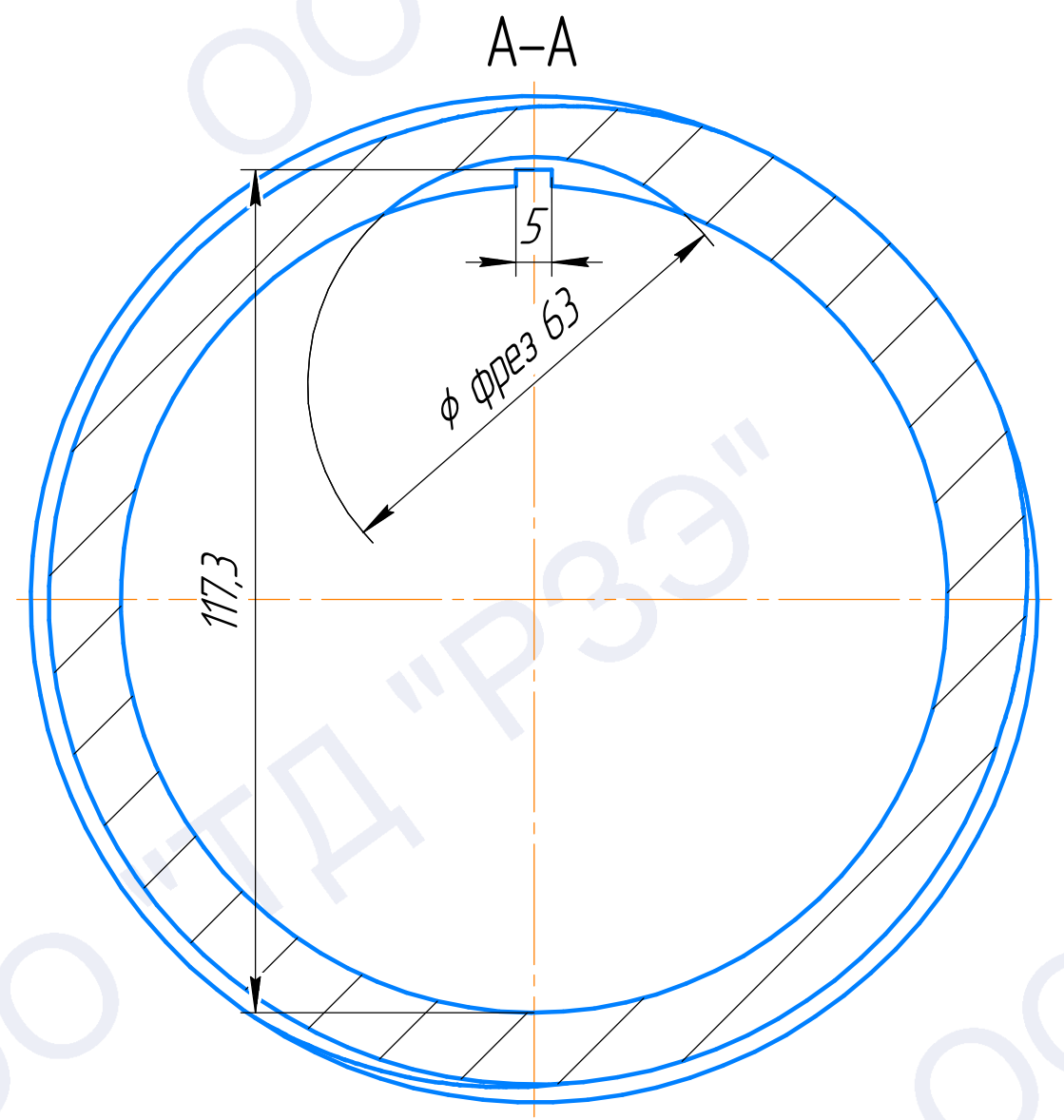
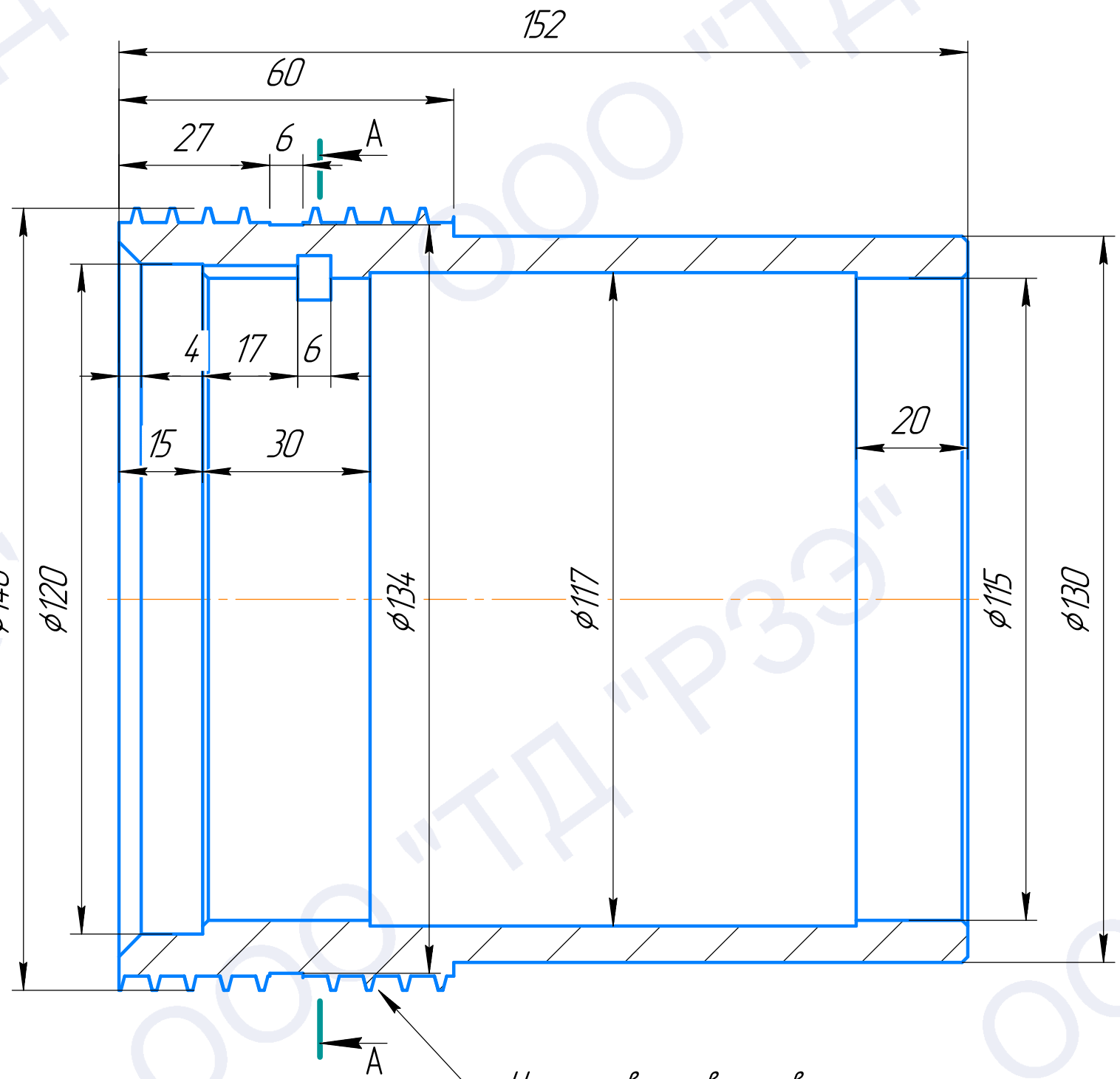


Эскиз чертежа Н17.58.101.03

Перв. примен.
Справ. №
Подп. и дата
Инд. № подл.
Взам. инв. №
Подп. и дата
Инд. № подл.



Нарезка винтовая левая
число заходов 30. ход 192

				Эскиз чертежа Н17.58.101.03		
				Рубашка передняя		
				Лит.	Масса	Масштаб
Изм.	Лист	№ докум.	Подп.	Дата		
Разраб.						
Пров.						
Т.контр.						
Н.контр.						
Утв.						
				Лист		Листов 1
				Сталь 20Х13 ГОСТ 15949-75		000 "ТД"РЗЭ"
				Копировал		Формат А3