

Эскиз чертежа Н17.33.111.02Р

Перв. примен.

Справ. №

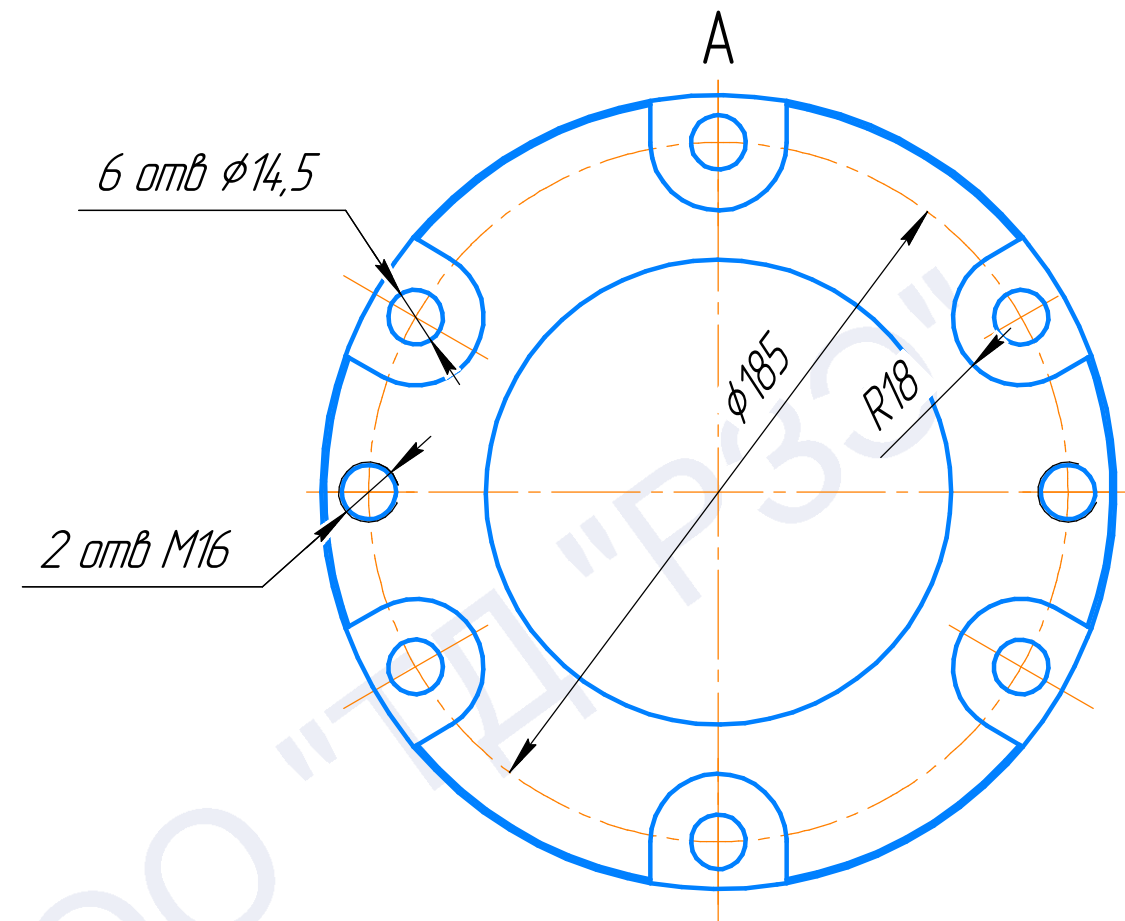
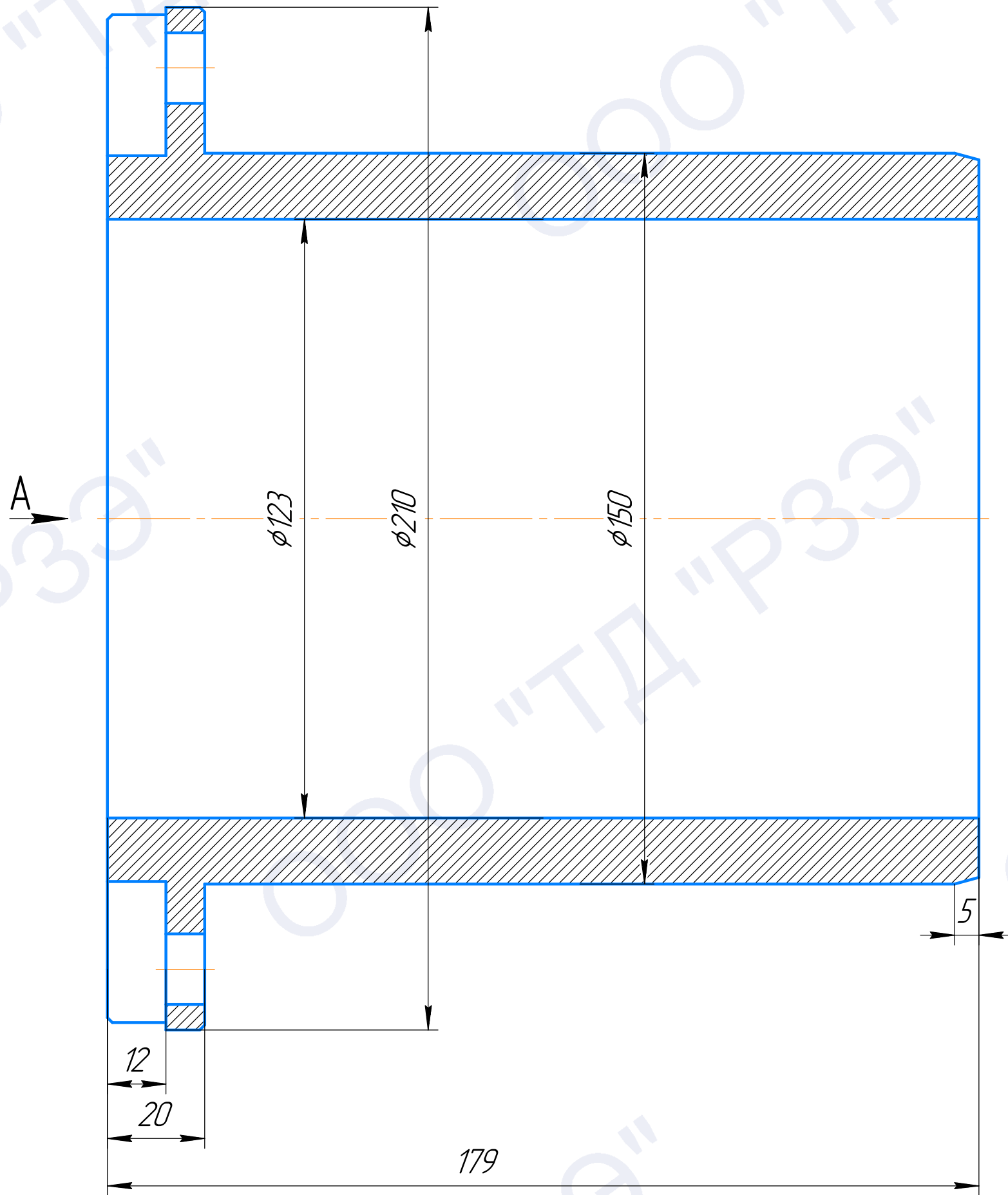
Подп. и дата

Инд. № дудл.

Взам. инв. №

Подп. и дата

Инд. № подл.



				<b>Эскиз чертежа Н17.33.111.02Р</b>			
Изм.	Лист	№ докум.	Подп.	Дата	Лит.	Масса	Масштаб
Разраб.							
Проб.							
Т.контр.					Лист	Листов	1
И.контр.					<b>000 "ТД"РЗЭ"</b>		
Утв.							
					<b>Втулка гидропята</b>		
					<b>Сталь 30Х13 ГОСТ 5632-72</b>		
					Копировал		
					Формат А3		