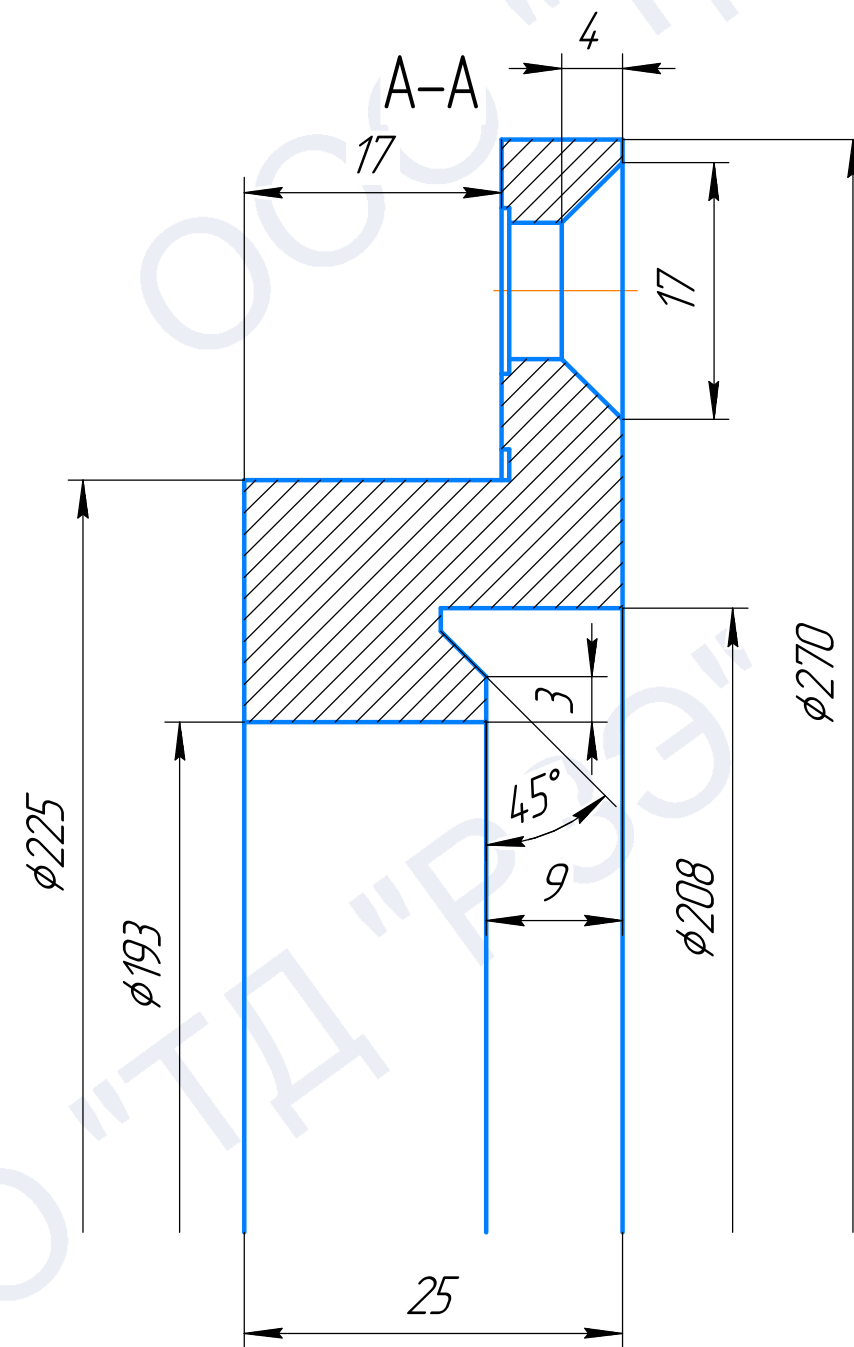
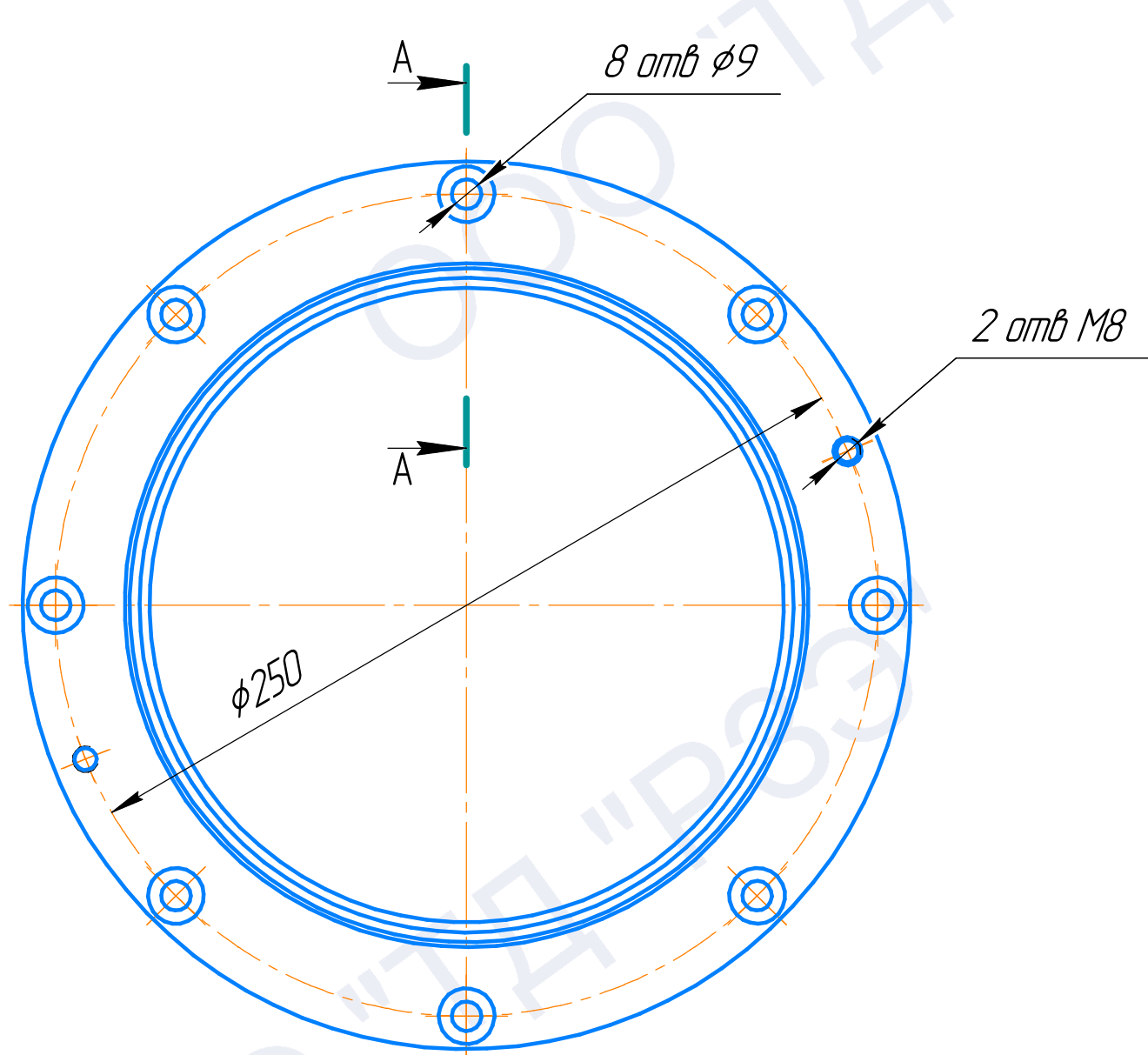


Эскиз чертежа Н17.33.105.02Р



Перв. примен.

Справ. №

Подп. и дата

Инд. № дудл.

Взам. инв. №

Подп. и дата

Инд. № подл.

				Эскиз чертежа Н17.33.105.02Р		
				Кольцо уплотнительное		
Изм.	Лист	№ докум.	Подп.	Дата	Лит.	Масса
Разраб.						
Проб.						
Т.контр.					Лист	Листов 1
Н.контр.					000 "ТД"РЗЭ"	
Утв.					Формат А3	

Копировал

Формат А3