

Эскиз чертежа Н17.183.10109Р

Перв. примен.

Справ. №

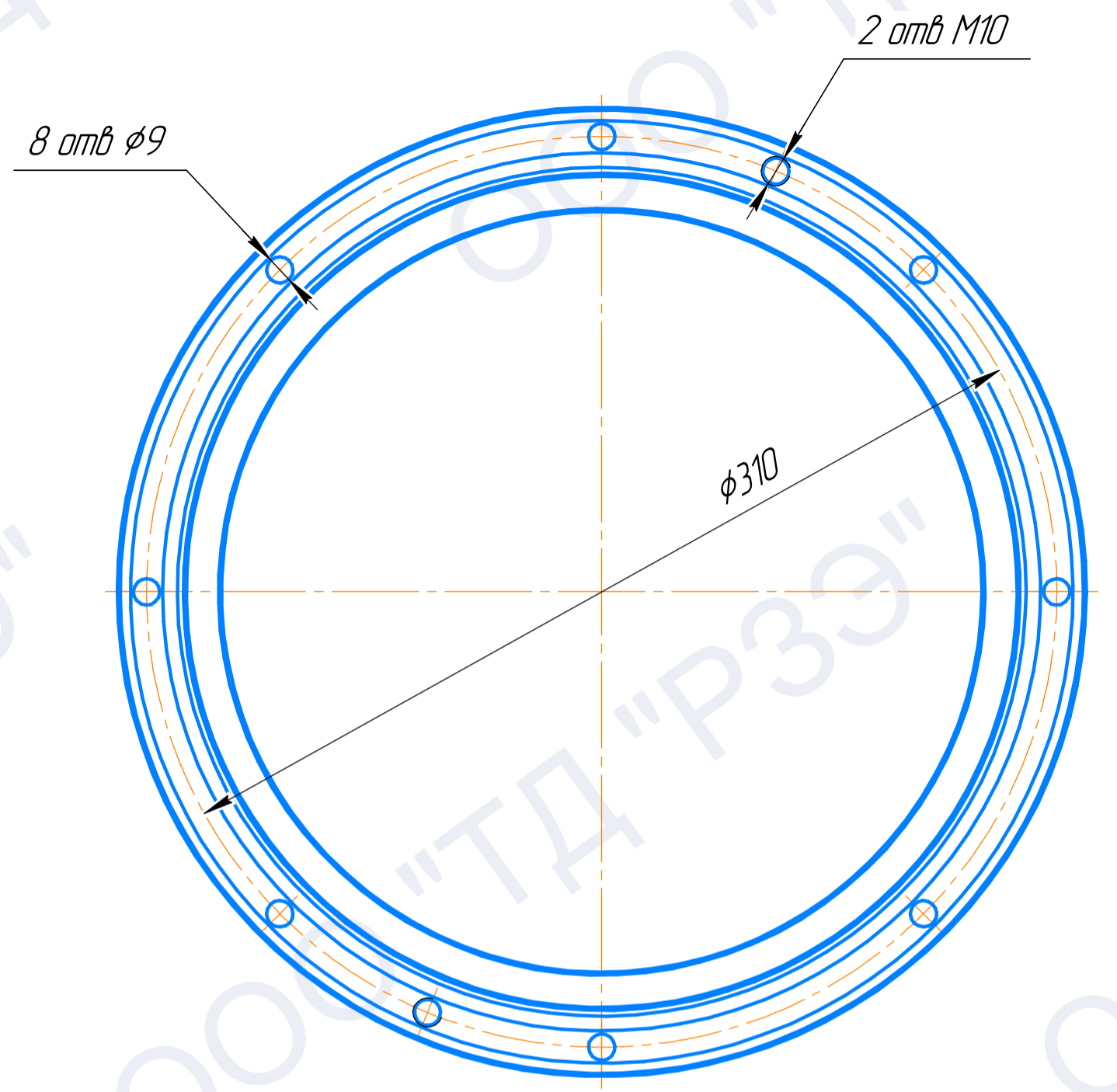
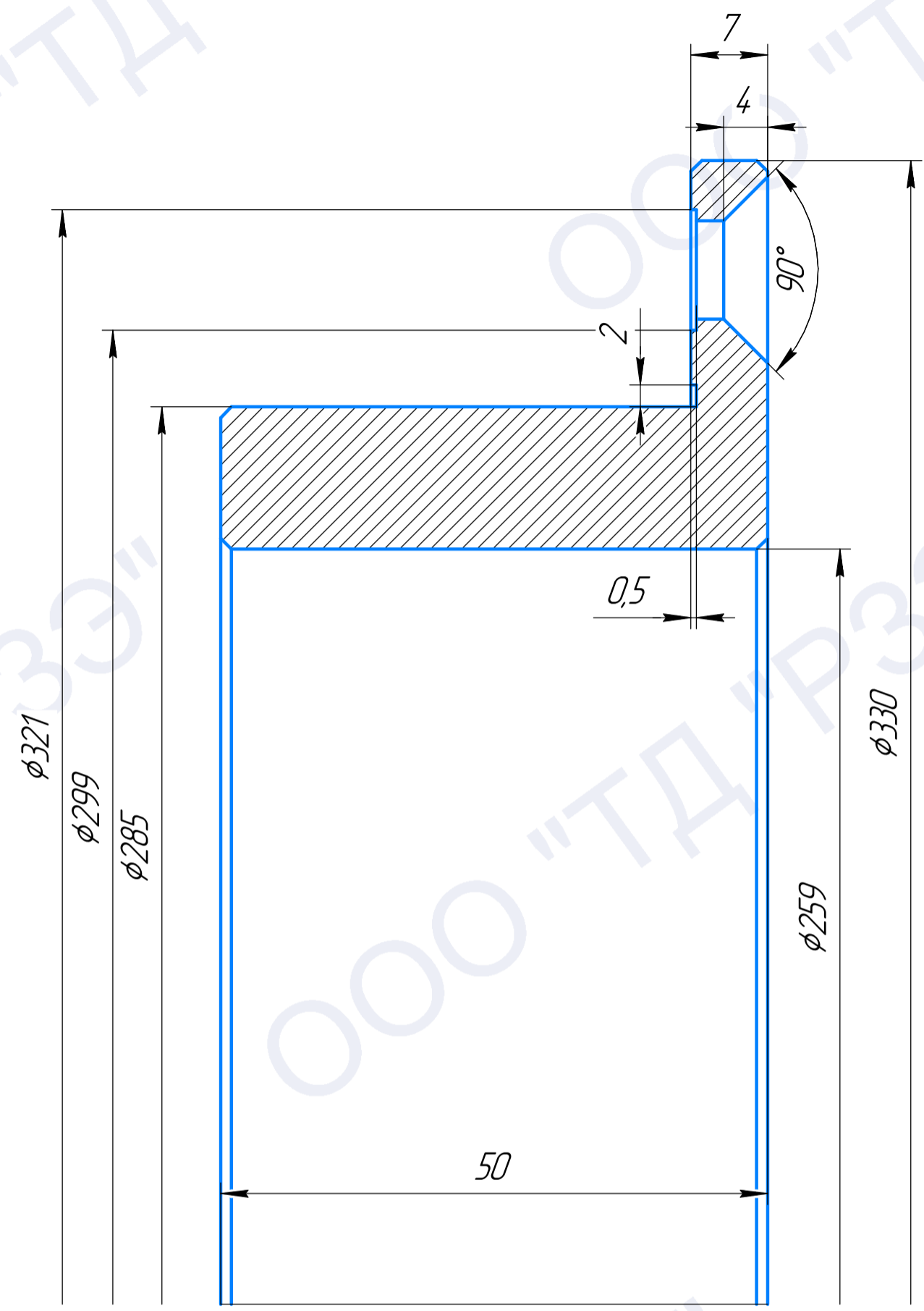
Подп. и дата

Инд. № дудл

Взам. инв. №

Подп. и дата

Инд. № подл.



				Эскиз чертежа Н17.183.10109Р			
				Кольцо уплотняющее			
				Лист	Масса	Масштаб	
Изм.	Лист	№ докум.	Подп.	Дата			
Разраб.						Лист	Листов 1
Проб.						000 "ТД"РЗЭ"	
Т.контр.						Сталь 30Х13 ГОСТ 5632-72	
И.контр.						Копировал	
Утв.						Формат А3	