

Эскиз чертежа Н17.173.101.06

Перв. примен.

Справ. №

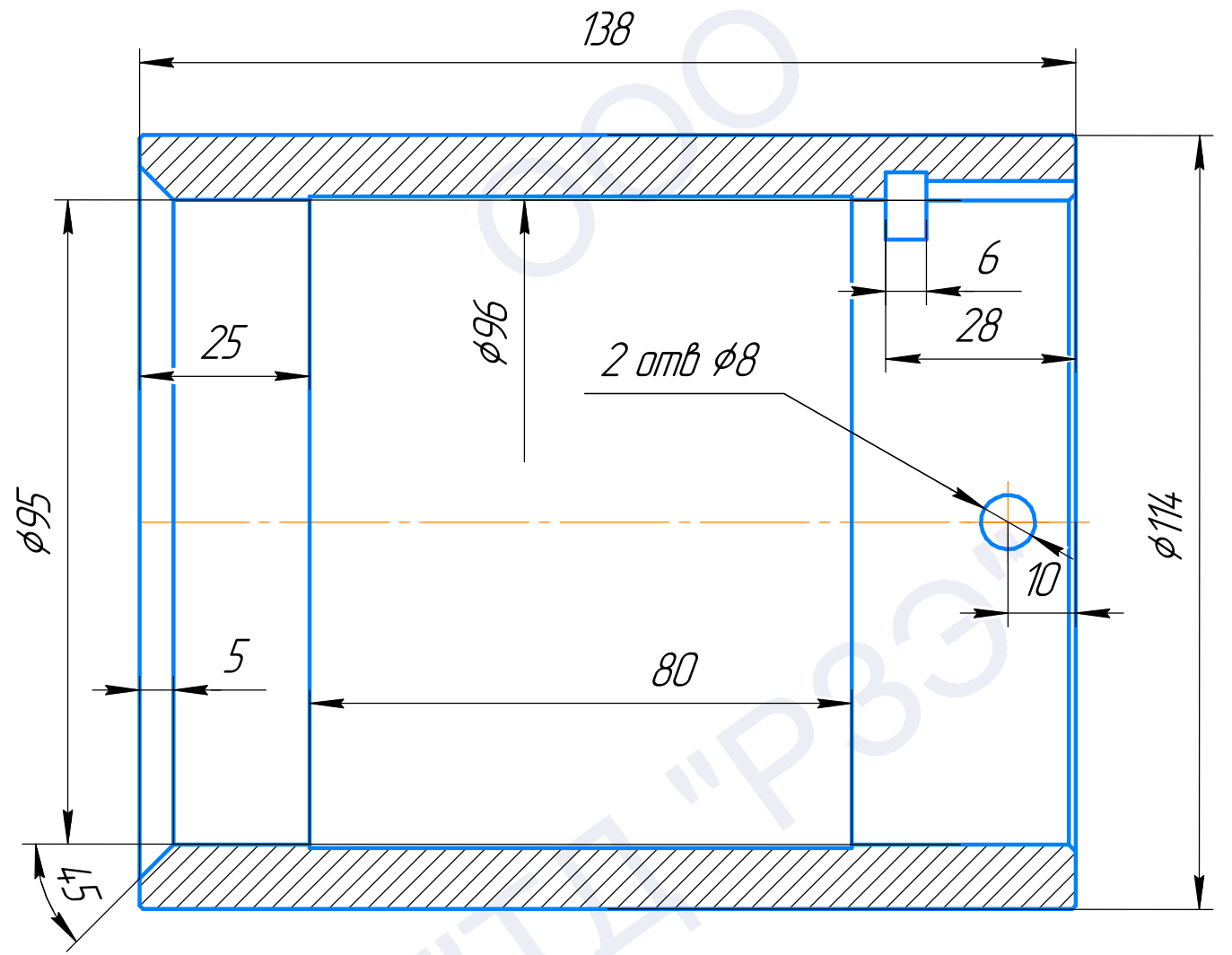
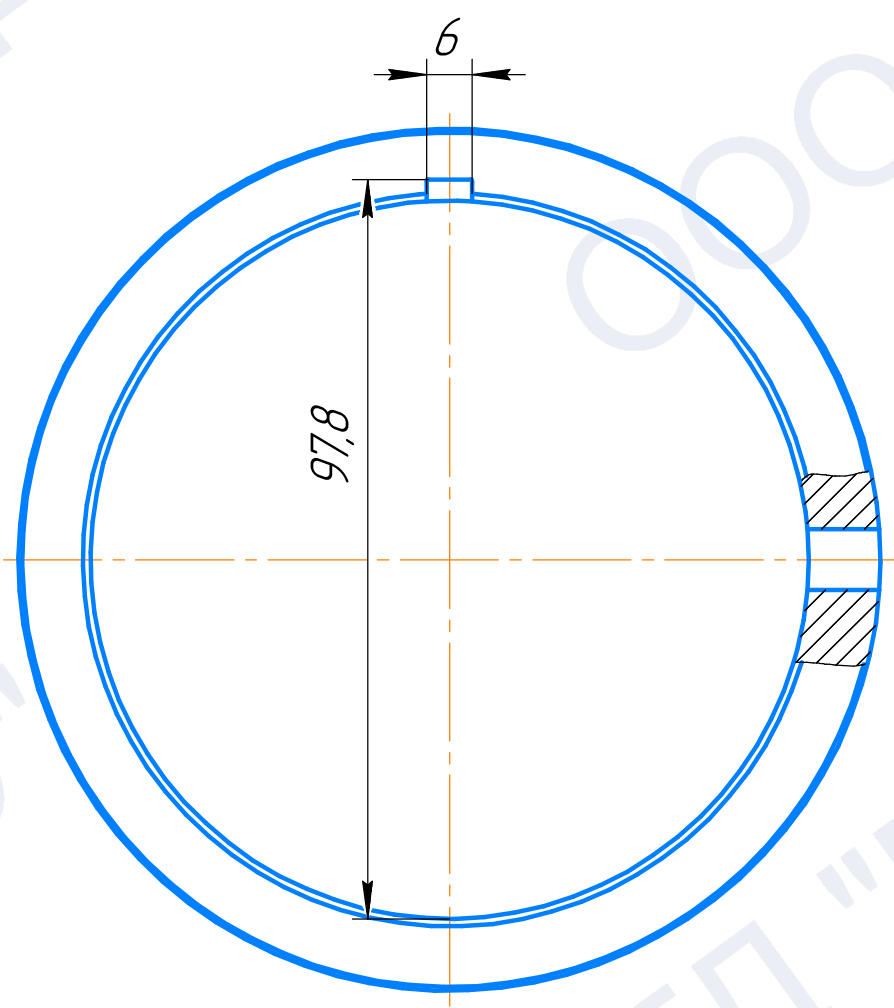
Подп. и дата

Инд. № дудл.

Взам. инв. №

Подп. и дата

Инд. № подл.



				Эскиз чертежа Н17.173.101.06			
Изм.	Лист	№ докум.	Подп.	Дата	Лит.	Масса	Масштаб
Разраб.							
Проб.							
Т.контр.					Лист	Листов	1
Н.контр.					000 "ТД"РЗЭ"		
Утв.							
					Сталь 20Х13Л ГОСТ 2176-77		
					Копировал		
					Формат А3		

Эскиз чертежа Н17.173.101.06

Рудашка

Сталь 20Х13Л ГОСТ 2176-77

Лит. Масса Масштаб  
Лист Листов 1

000 "ТД"РЗЭ"

Копировал

Формат А3