

Эскиз чертежа Н17.107.101.02

Перв. примен.

Справ. №

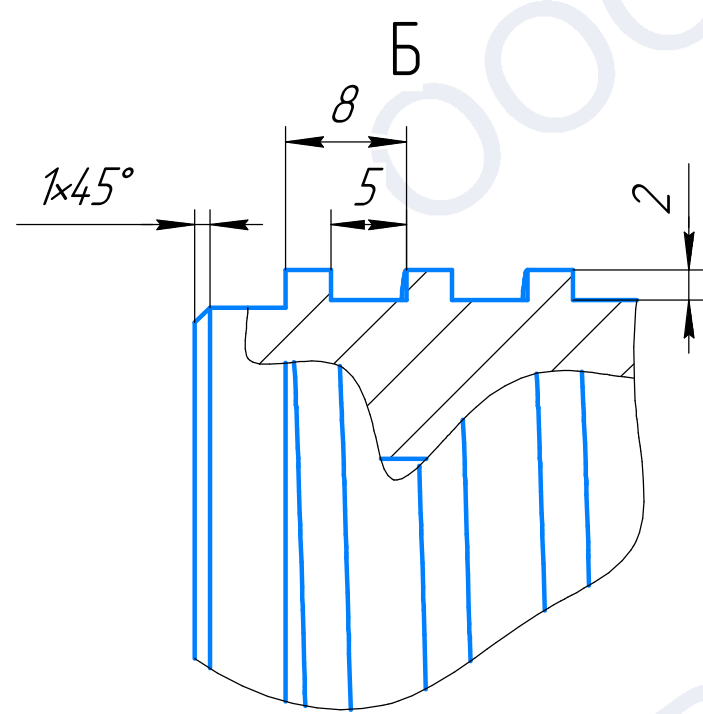
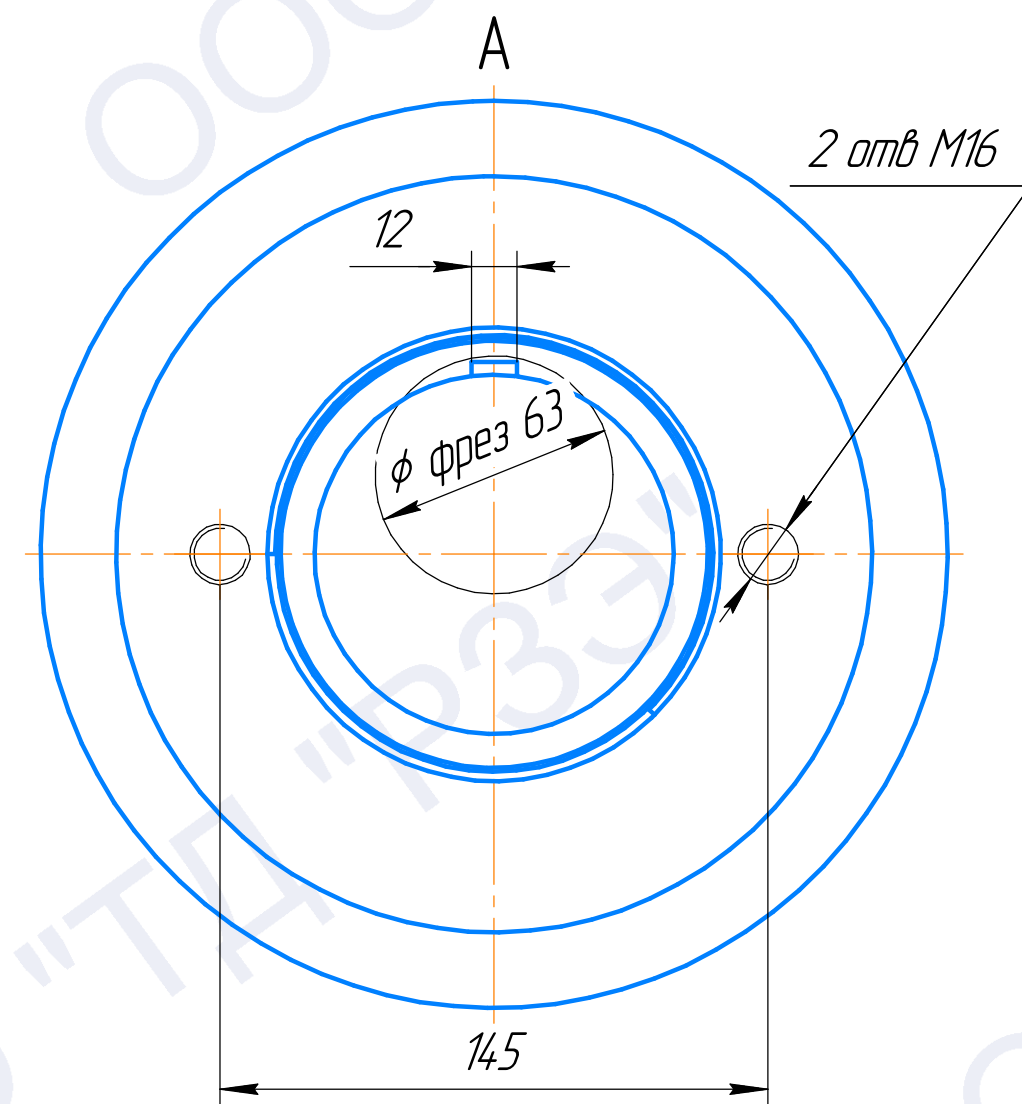
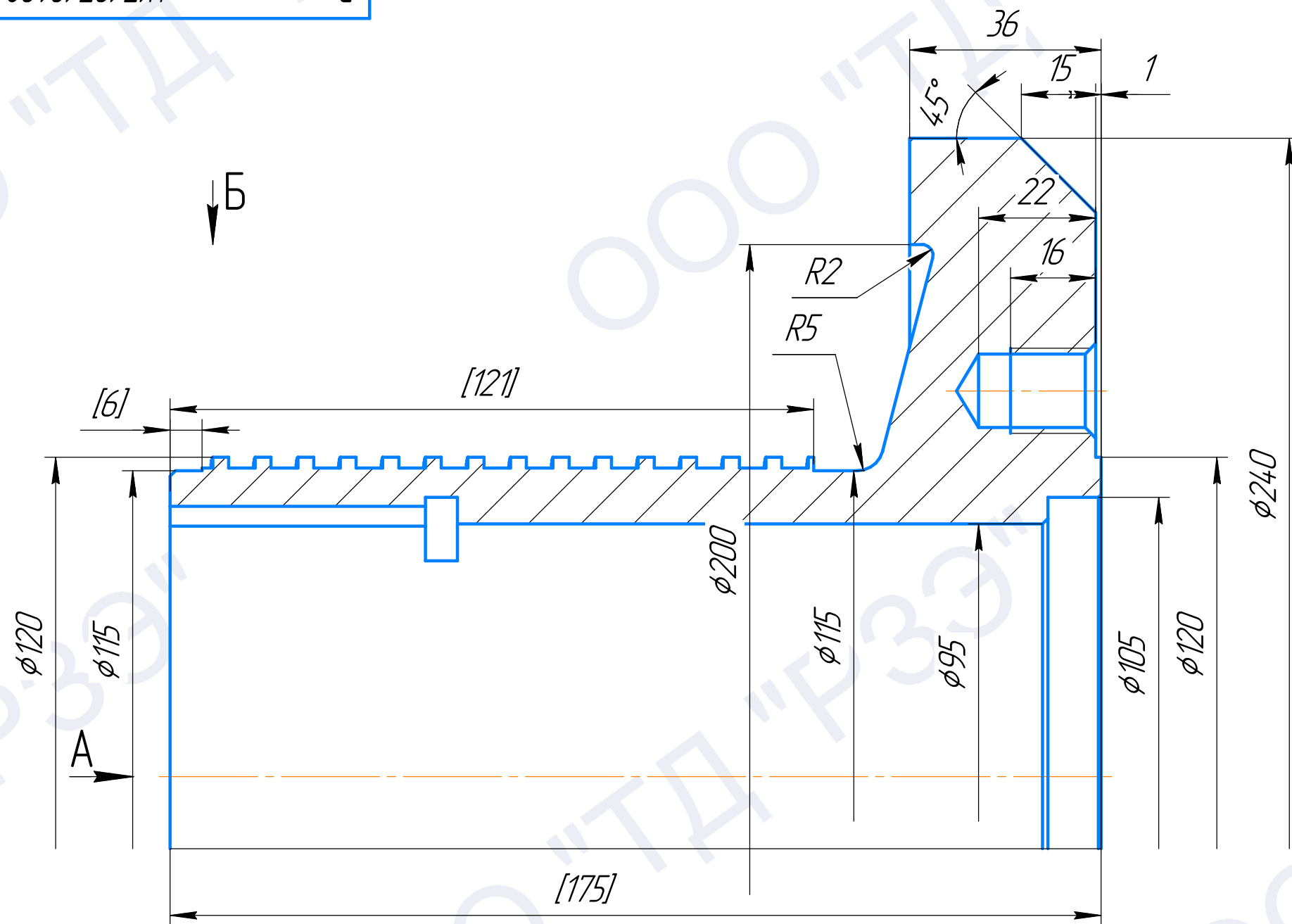
Подп. и дата

Инд. № дудл.

Взам. инв. №

Подп. и дата

Инд. № подл.



Эскиз чертежа Н17.107.101.02				Лист	Масса	Масштаб
Изм.	Лист	№ докум.	Подп.	Дата		
Диск разгрузочный						
Сталь 20Х13 ГОСТ 15632-72					Лист	Листов 1
ООО "ТД"РЗЭ"					Формат А3	

Копировал

Формат А3