

ЭСКУЗ

Перв. примен.

Справ. №

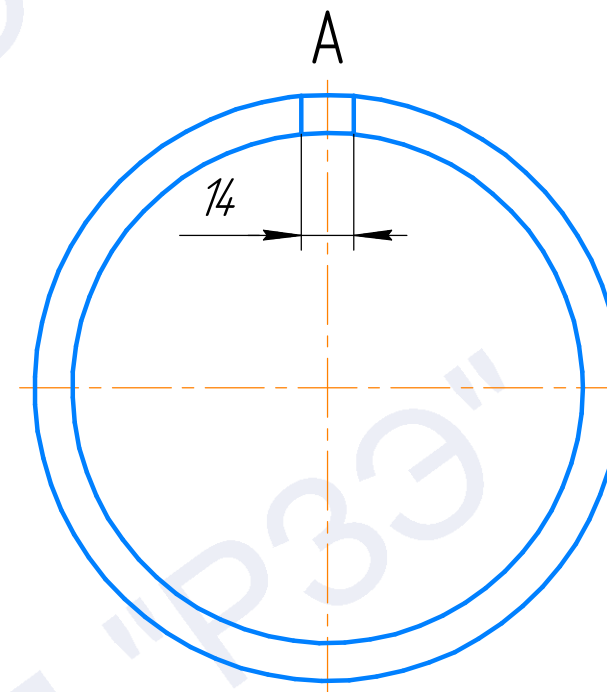
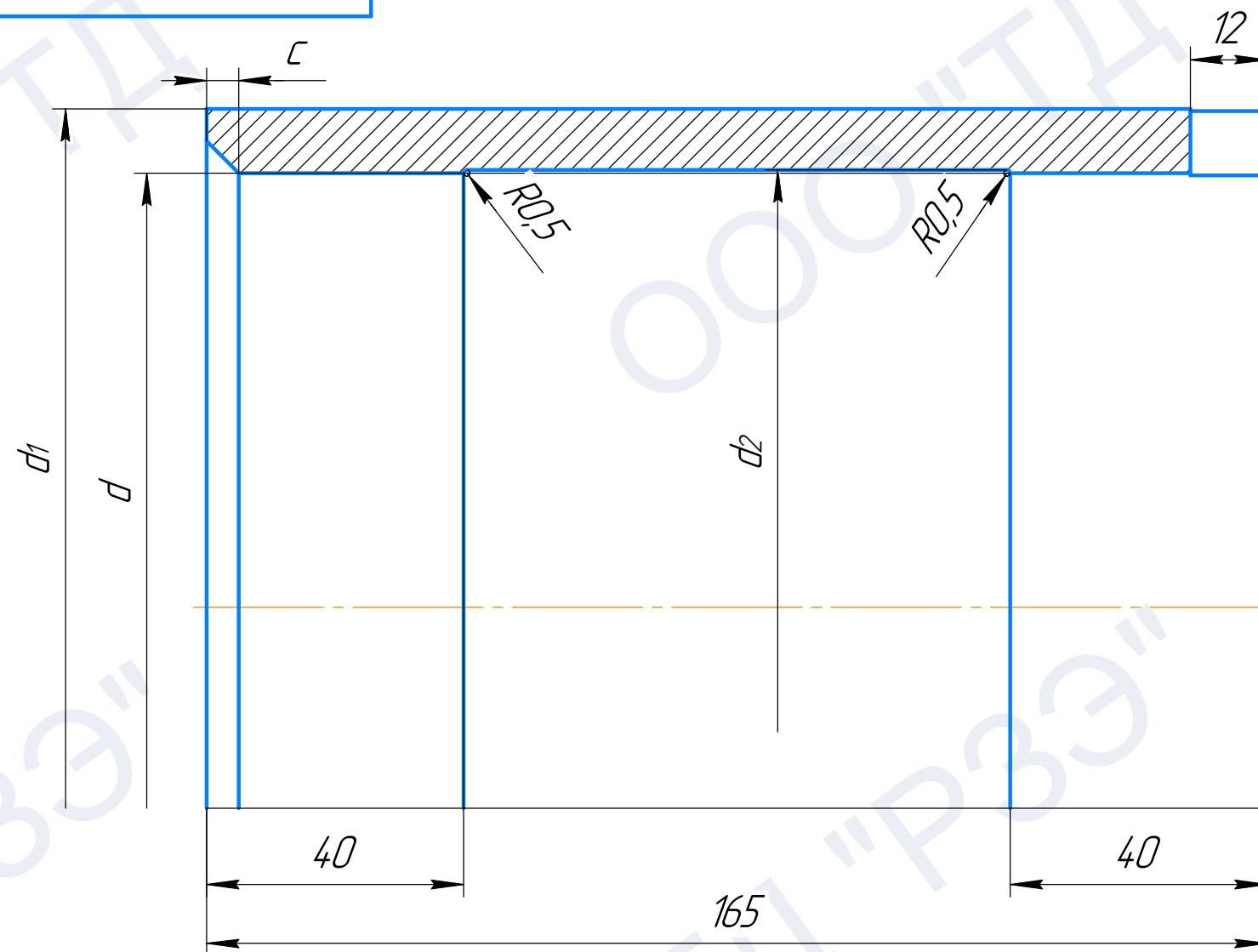
Подп. и дата

Инд. № дудл.

Взам. инв. №

Подп. и дата

Инд. № подл.



Обозначение	d	d1	d2	c	Масса
HO6.17.30.05	135	155	136	5	5,5
HO6.20.30.05	170	200	171	7,8	11,5

					ЭСКУЗ		
Изм.	Лист	№ докум.	Подп.	Дата	Лит.	Масса	Масштаб
Разраб.							
Проб.							
Т.контр.							
Н.контр.							
Утв.							
					Втулка защитная		
					Лист 1		
					Сталь 30X13 ГОСТ 5632-72		
					000 "ТД"РЗЭ"		