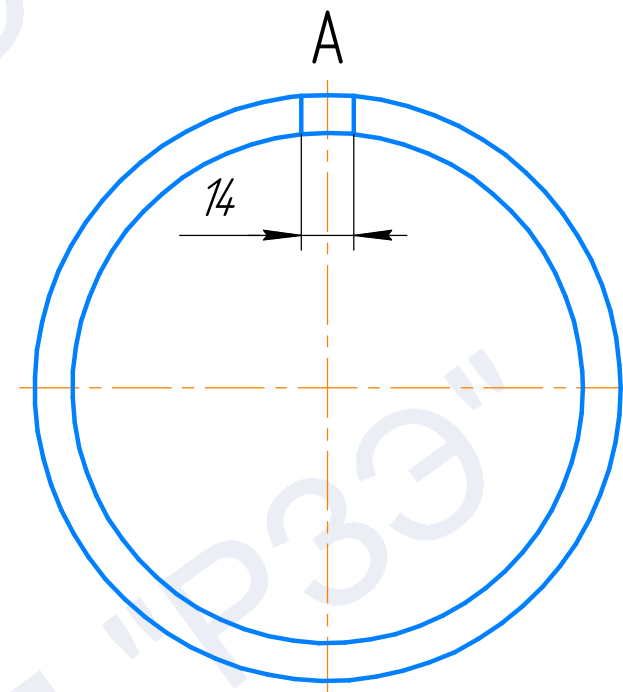
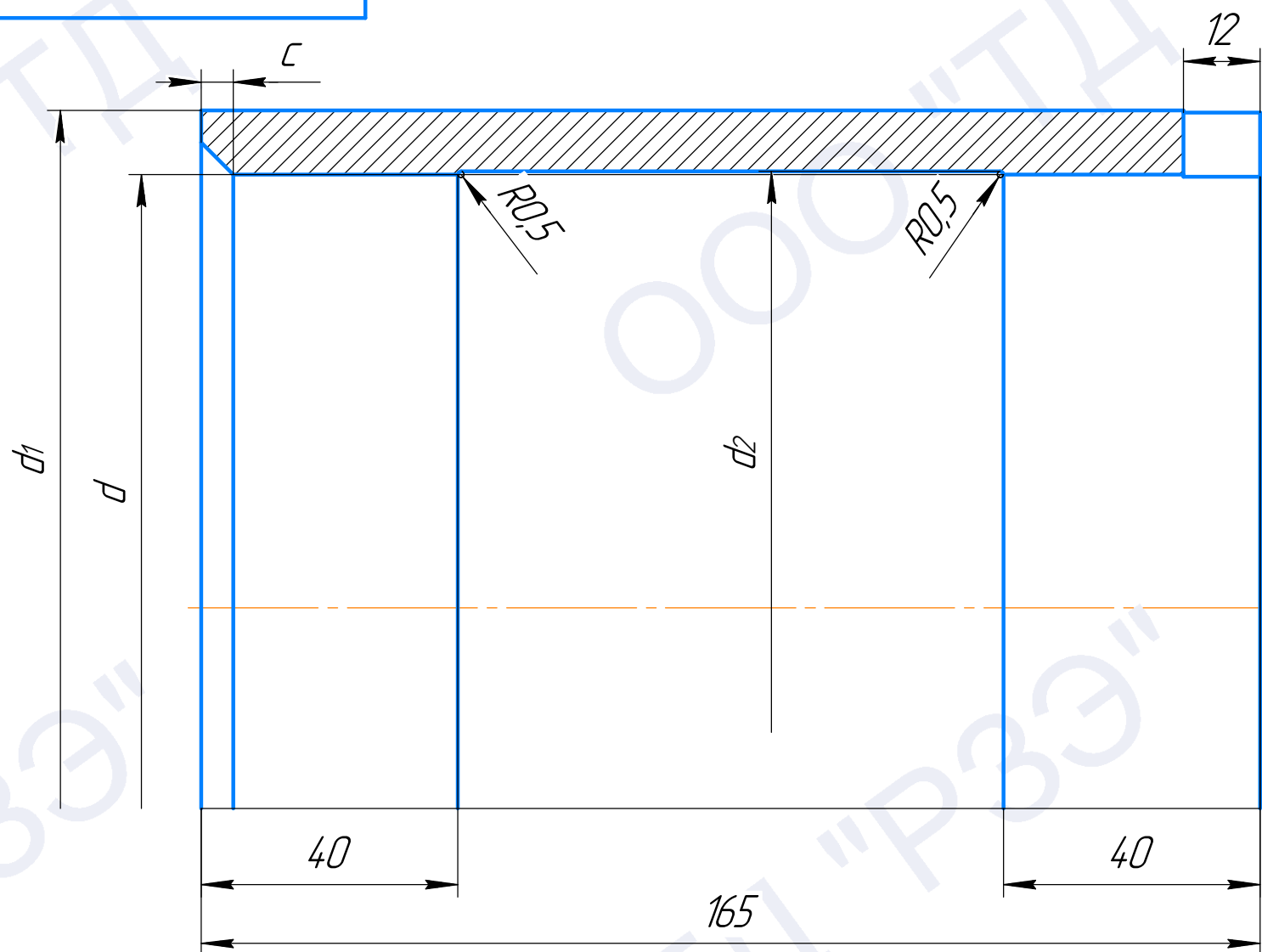


ЭСКУЗ

Перв. примен.
Справ. №
Подп. и дата
Инв. № дудл.
Взам. инв. №
Подп. и дата
Инв. № подл.



Обозначение	d	d1	d2	c	Масса
Н06.17.30.05	135	155	136	5	5,5
Н06.20.30.05	170	200	171	7,8	11,5

				ЭСКУЗ			
Изм.	Лист	№ докум.	Подп.	Дата	Ит.	Масса	Масштаб
Разраб.							
Проб.							
Т.контр.					Лист	Листов	1
И.контр.					000 "ТД"РЗЭ"		
Утв.							
Втулка защитная							
Сталь 30X13 ГОСТ 5632-72							