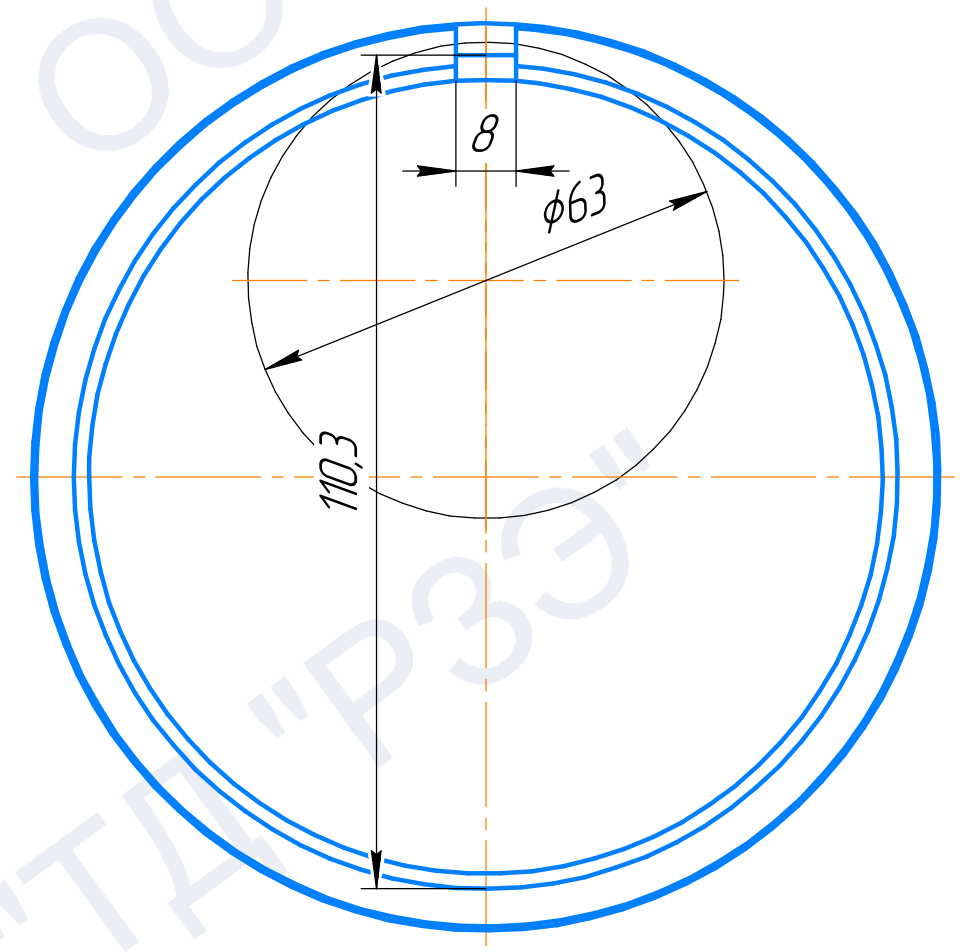
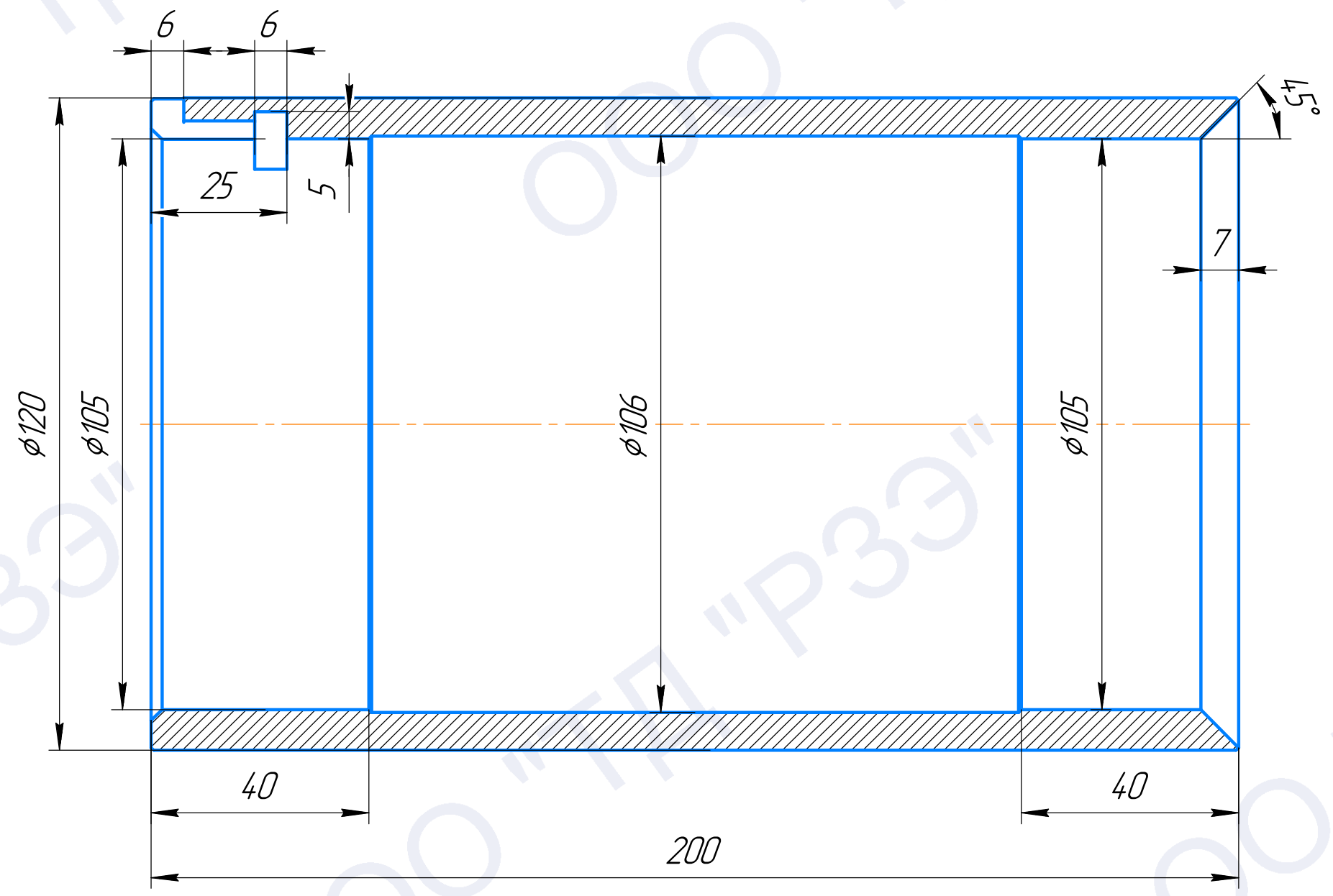


Эскиз чертежа Н06.009.50.06

Перв. примен.	
Справ. №	
Подп. и дата	
Инд. № дудл.	
Взам. инв. №	
Подп. и дата	
Инд. № подл.	



				Эскиз чертежа Н06.009.50.06		
				Втулка защитная		
				Лист	Масса	Масштаб
Изм.	Лист	№ докум.	Подп.	Дата		
Разраб.						
Проб.						
Т.контр.						
Н.контр.						
Утв.						
				СЧ20 ГОСТ 14.12-85		
				000 "ТД"РЗЭ"		
				Лист 1		
				Листов 1		
				Формат А3		

Копировал

Формат А3