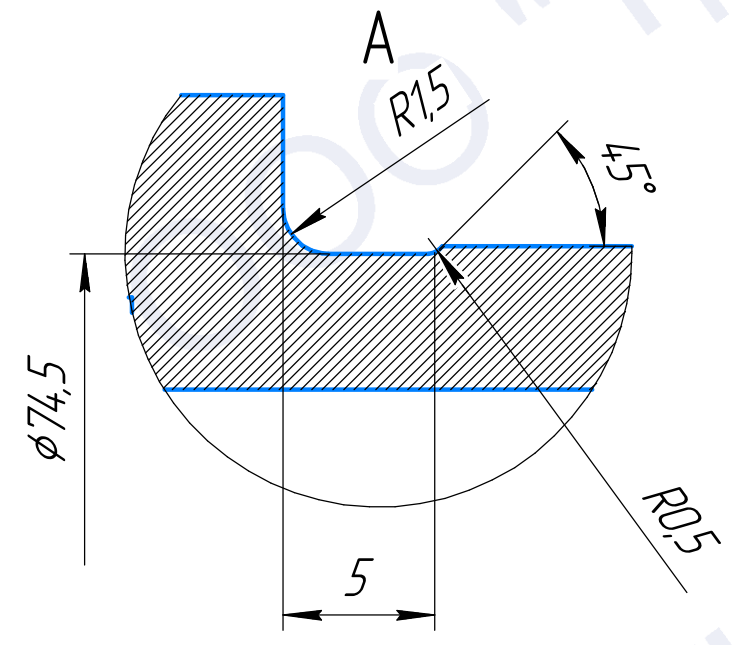
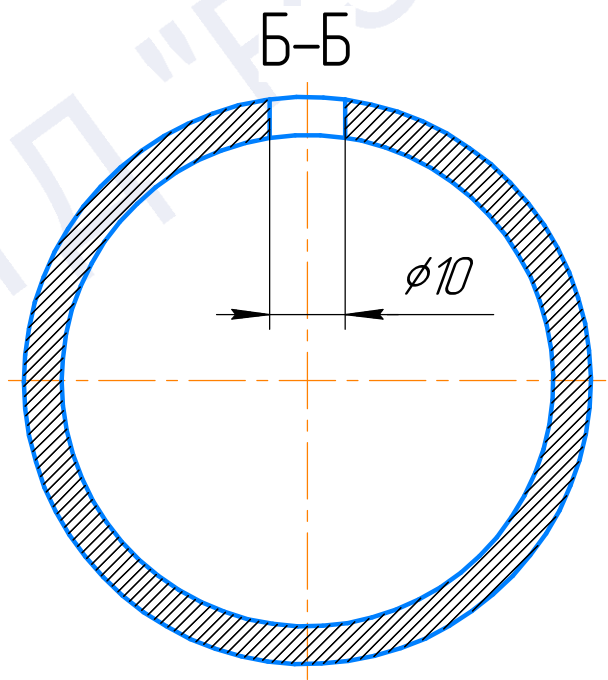
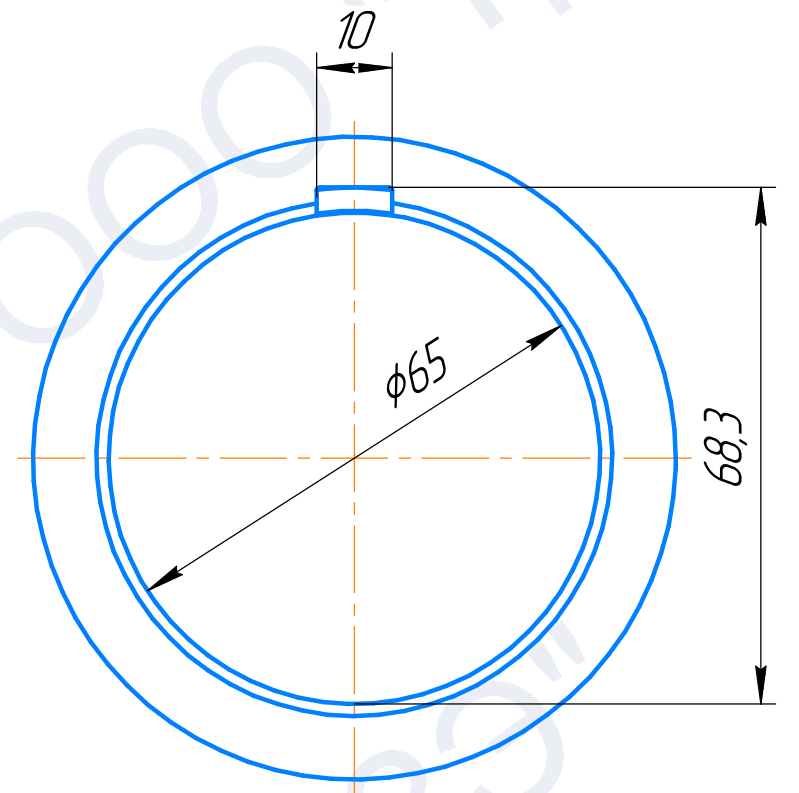
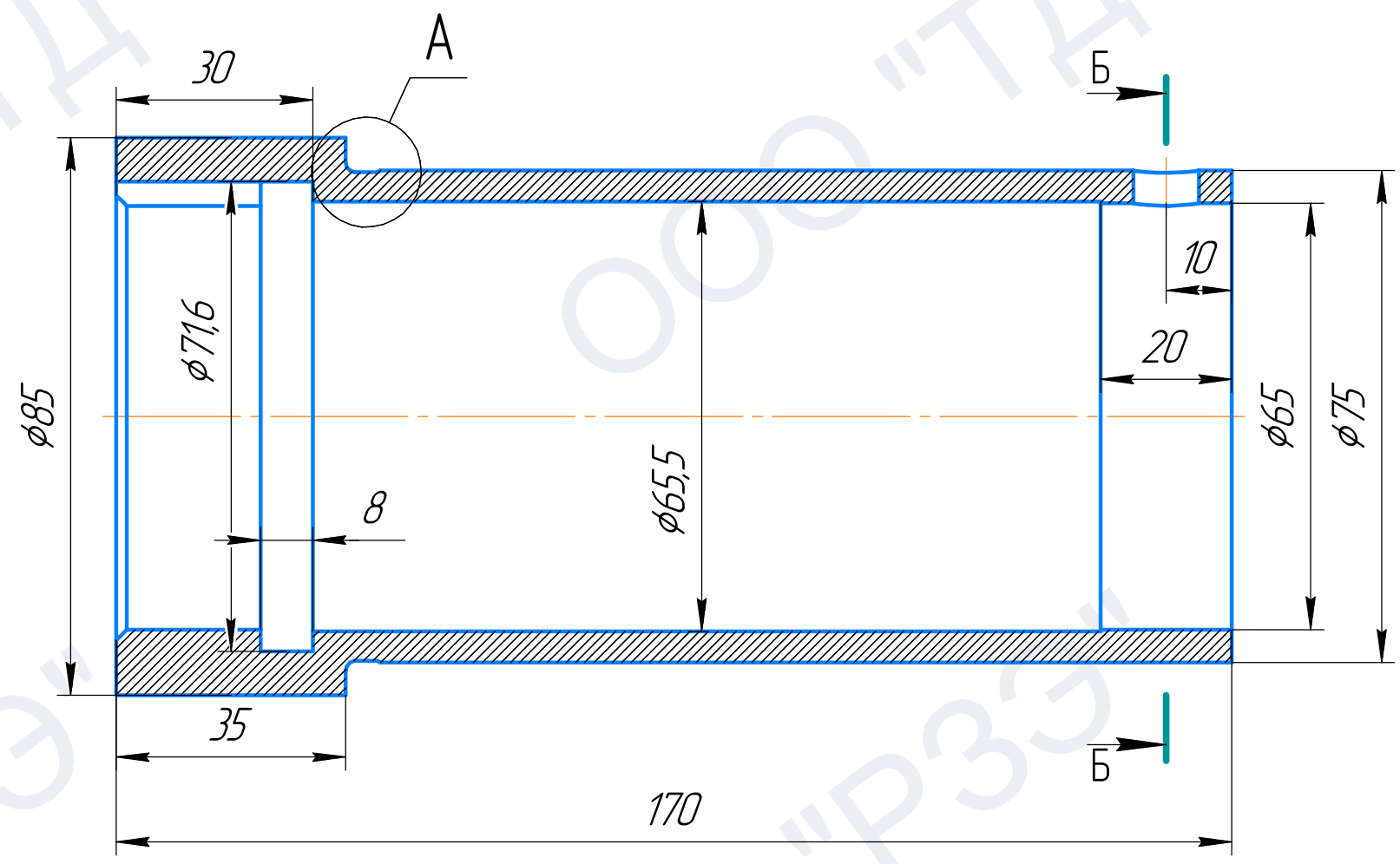


Эскиз чертежа Н03.629.01.01.015

Перв. примен.	
Справ. №	
Подп. и дата	
Инд. № подл.	
Взам. инв. №	
Подп. и дата	
Инд. № подл.	



				Эскиз чертежа Н03.629.01.01.015			
Изм.	Лист	№ докум.	Подп.	Дата	Лит.	Масса	Масштаб
Разраб.							
Проб.							
Т.контр.					Лист	Листов	1
Н.контр.					СЧ20 ГОСТ 14.12-85		
Утв.					000 "ТД"РЗЭ"		
				Копировал	Формат А3		

Втулка
защитная