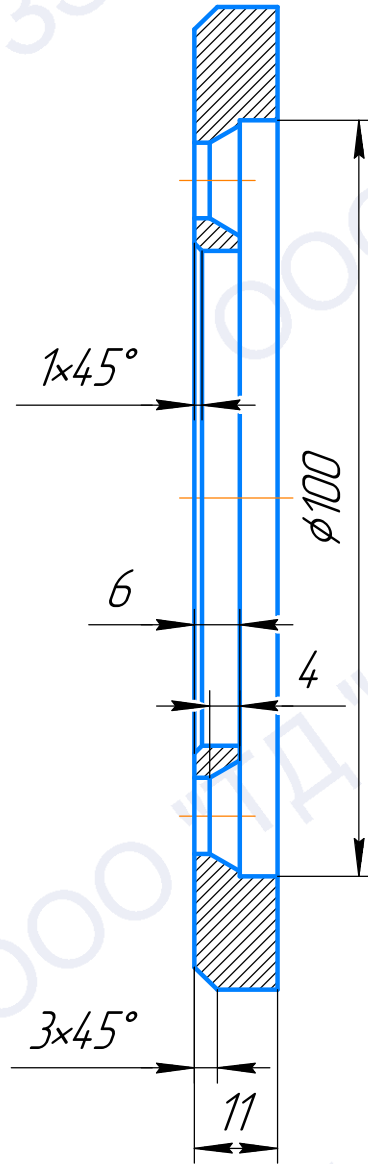
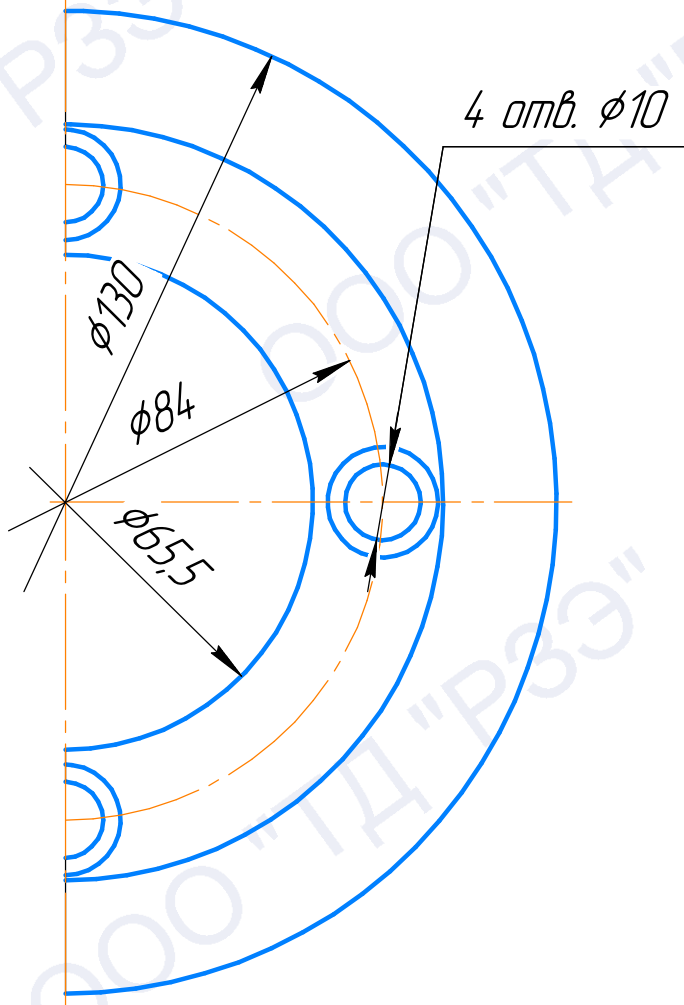


Эскиз чертежа МС-30-0131А

Перв. примен.

Справ. №



Подп. и дата

Инв. № дубл.

Взам. инв. №

Подп. и дата

Инв. № подл.

Изм.	Лист	№ докум.	Подп.	Дата
Разраб.				
Пров.				
Т.контр.				
Н.контр.				
Утв.				

Эскиз чертежа МС-30-0131А

Кольцо гидравлической пяты

Сталь 40Х13 ГОСТ 5632-72

Лист	Масса	Масштаб
Лист	Листов	1

ООО "ТД "РЗЭ"