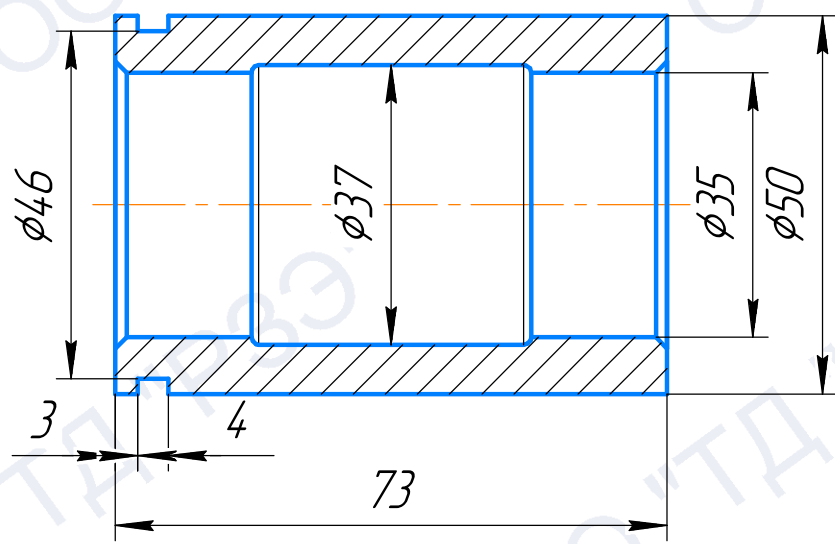


Эскиз чертежа МС-30-0130

Перв. примен.

Справ. №



Подп. и дата

Инд. № дубл.

Взам. инв. №

Подп. и дата

Инд. № подл.

Эскиз чертежа МС-30-0130

Втулка
дистанционная

Сталь 45 ГОСТ 1050-88

Лит.	Масса	Масштаб
Лист	Листов	1

000 "ТД" "РЗЭ"