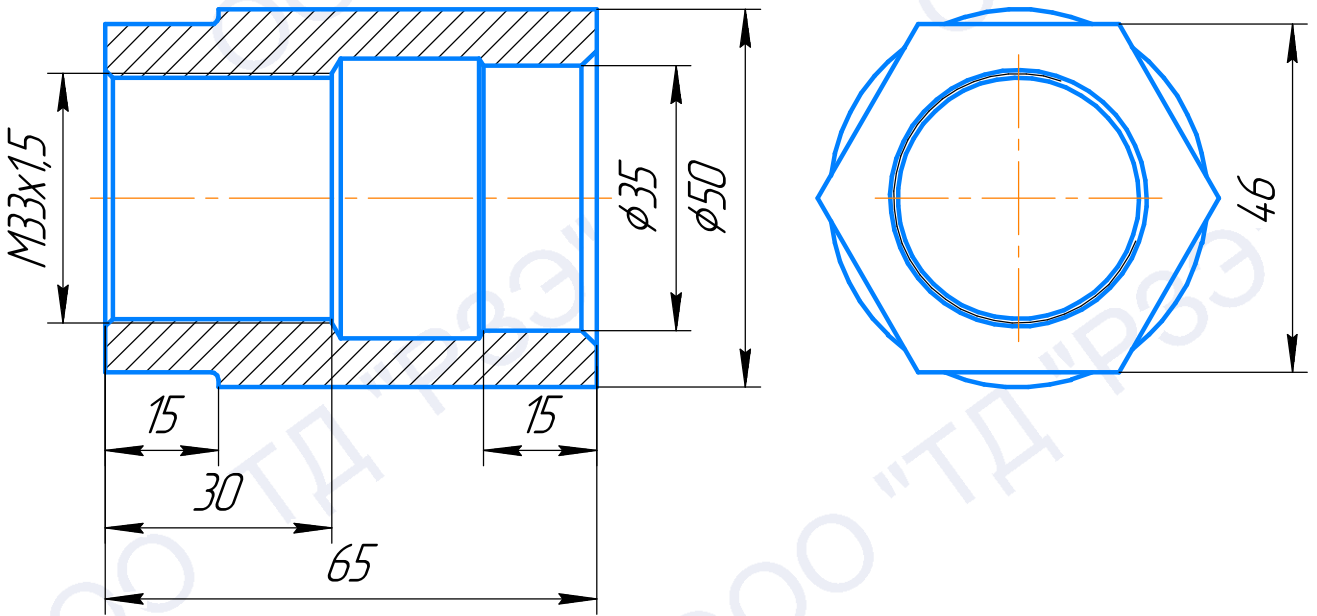


Эскиз чертежа МС-30-0106

Перв. примен.

Справ. №



Подп. и дата

Инд. № дубл.

Взам. инв. №

Подп. и дата

Инд. № подл.

Эскиз чертежа МС-30-0106

Гайка
вала

Сталь 40Х ГОСТ 4543-2016

Лит.	Масса	Масштаб
Лист	Листов	1

ООО "ТД "РЗЭ"