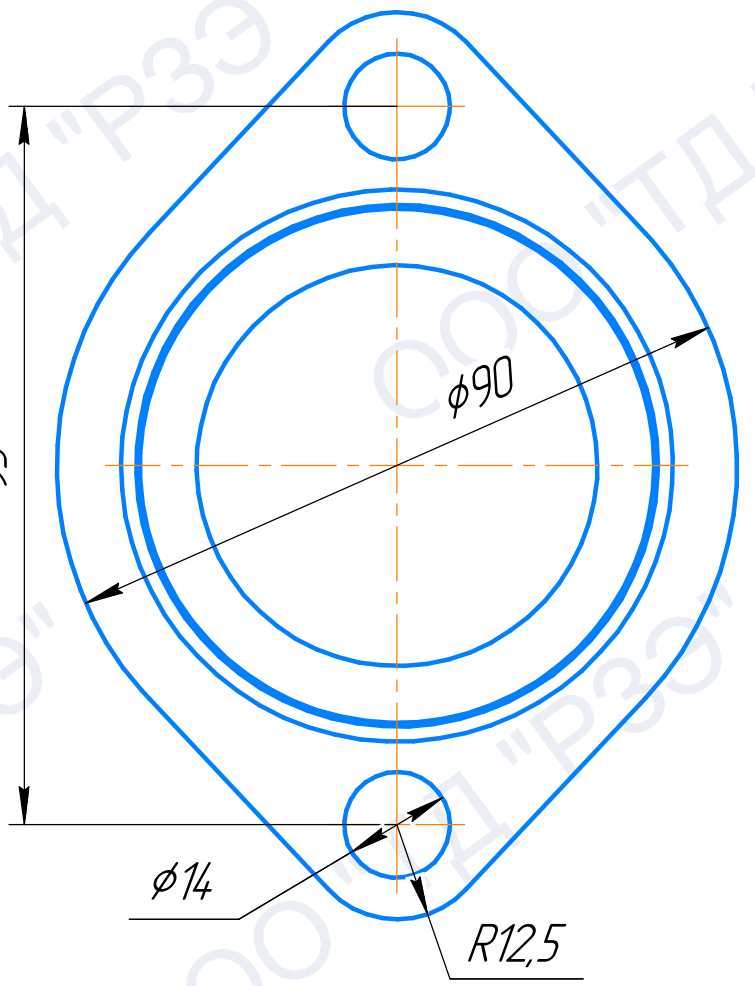
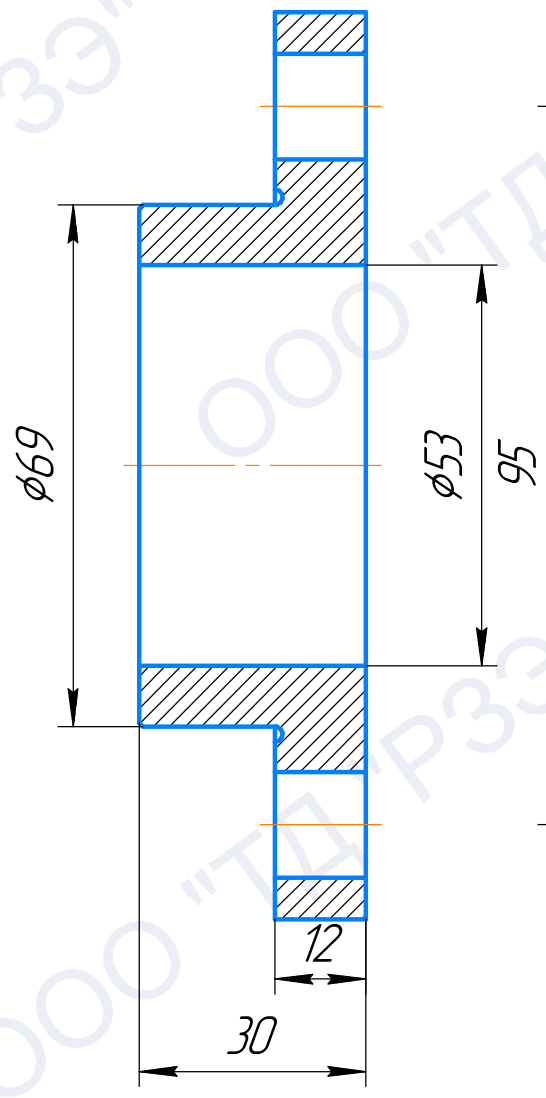


Эскиз чертежа МС-30-0105

Перв. примен.

Справ. №



Подп. и дата

Инд. № дубл.

Взам. инв. №

Подп. и дата

Инд. № подл.

Изм.	Лист	№ докум.	Подп.	Дата
Разраб.				
Проб.				
Т.контр.				
И.контр.				
Утв.				

Эскиз чертежа МС-30-0105

Втулка  
сальника

СЧ20 ГОСТ 1412-85

Лит.	Масса	Масштаб
Лист	Листов	1

ООО "ТД "РЗЭ"