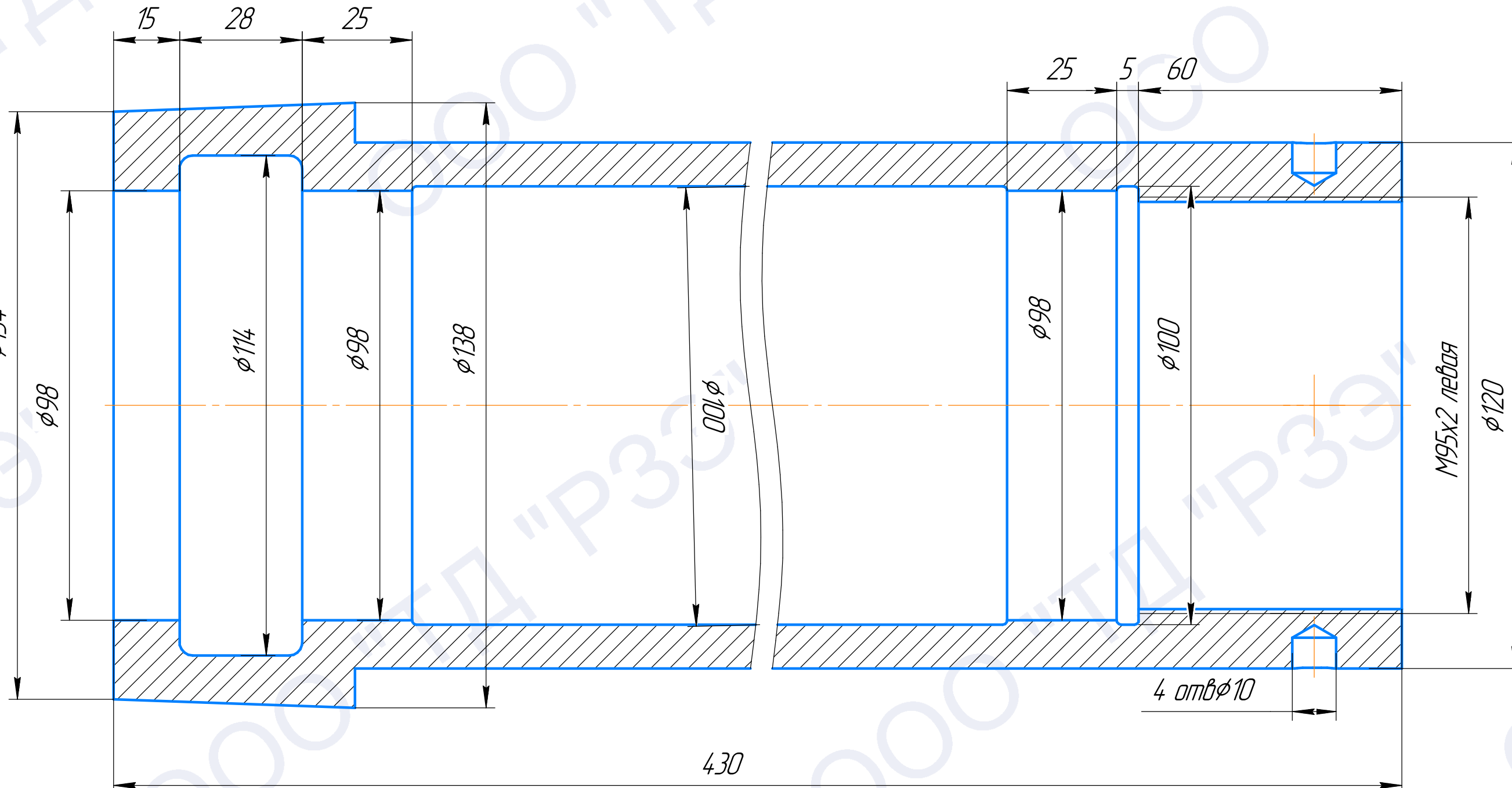


Эскиз чертежа Д-6831



Перв. примен.

Справ. №

Подп. и дата

Инд. № дудл.

Взам. инв. №

Подп. и дата

Инд. № подл.

				<b>Эскиз чертежа Д-6831</b>		
				<b>Втулка защитная</b>		
				Лист	Масса	Масштаб
Изм.	Лист	№ докум.	Подп.	Дата		
Разраб.						
Проб.						
Т.контр.						
Н.контр.						
Утв.						
				Лист		Листов 1
				СЧ20 ГОСТ 14.12-85		000 "ТД"РЗЭ
				Формат А3		

Копировал

Формат А3