

Эскиз чертежа Д-4962

Перв. примен.

Справ. №

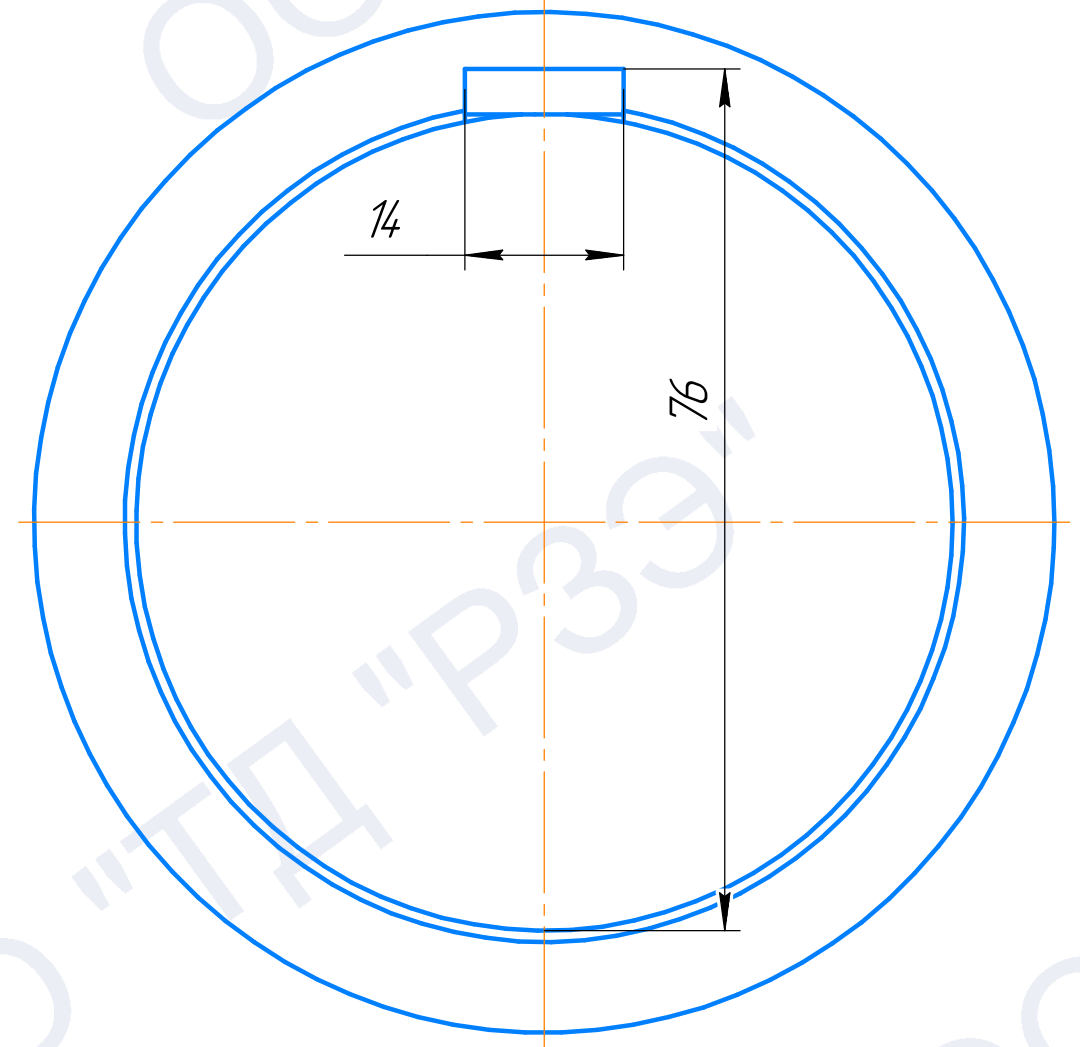
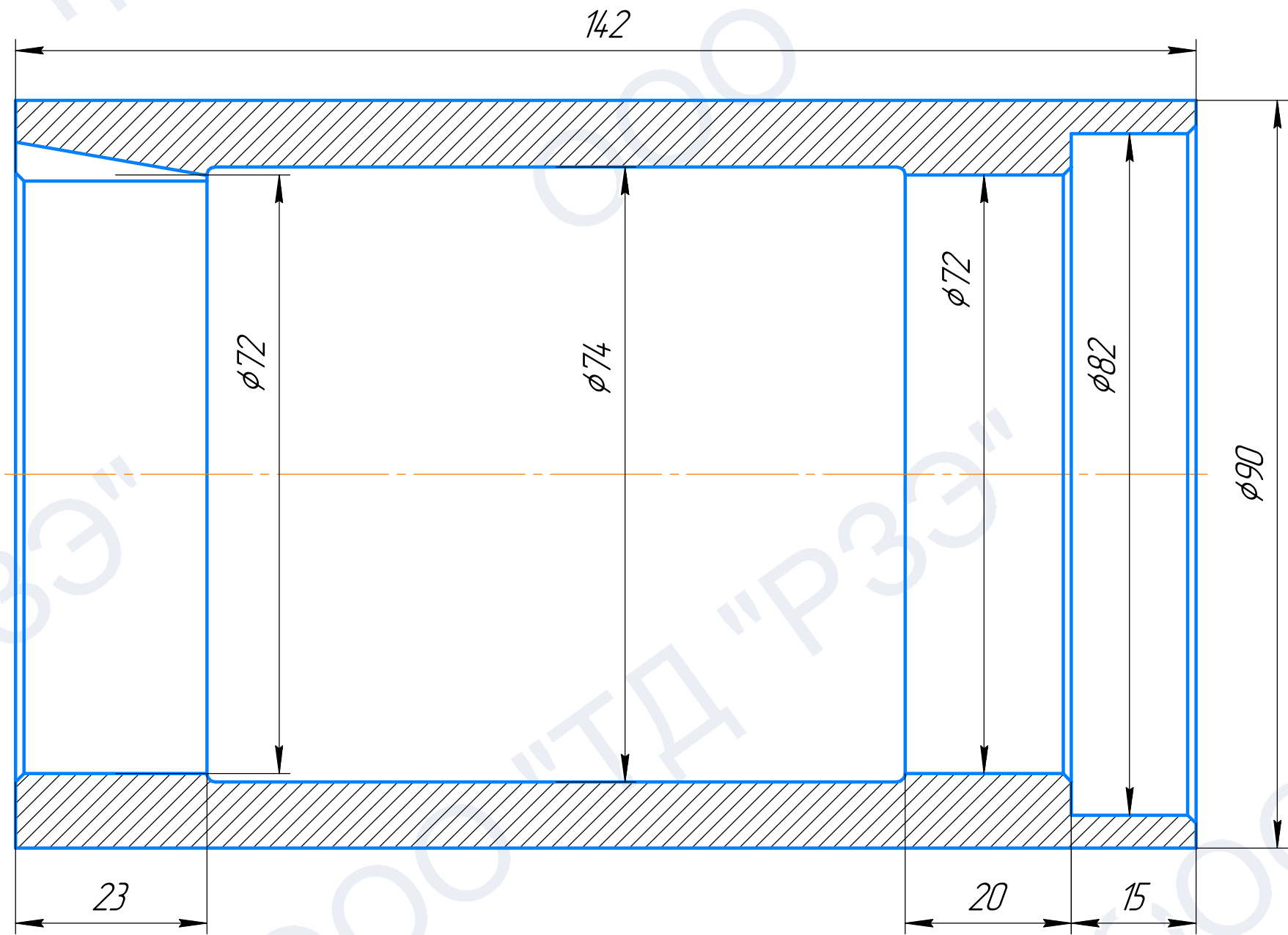
Подп. и дата

Инд. № дудл.

Взам. инв. №

Подп. и дата

Инд. № подл.



				Эскиз чертежа Д-4962		
				Втулка защитная		
				Лист	Масса	Масштаб
Изм.	Лист	№ докум.	Подп.	Дата		
Разраб.						
Проб.						
Т.контр.						
Н.контр.						
Утв.						
				СЧ20 ГОСТ 14.12-85		1
				000 "ТД" "РЗЭ"		
				Формат А3		