

Эскиз чертежа Д-4944

Перв. примен.

Справ. №

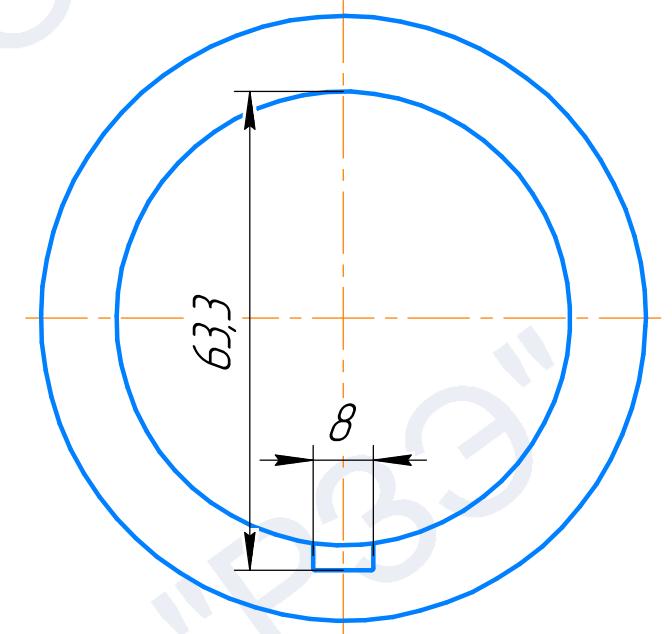
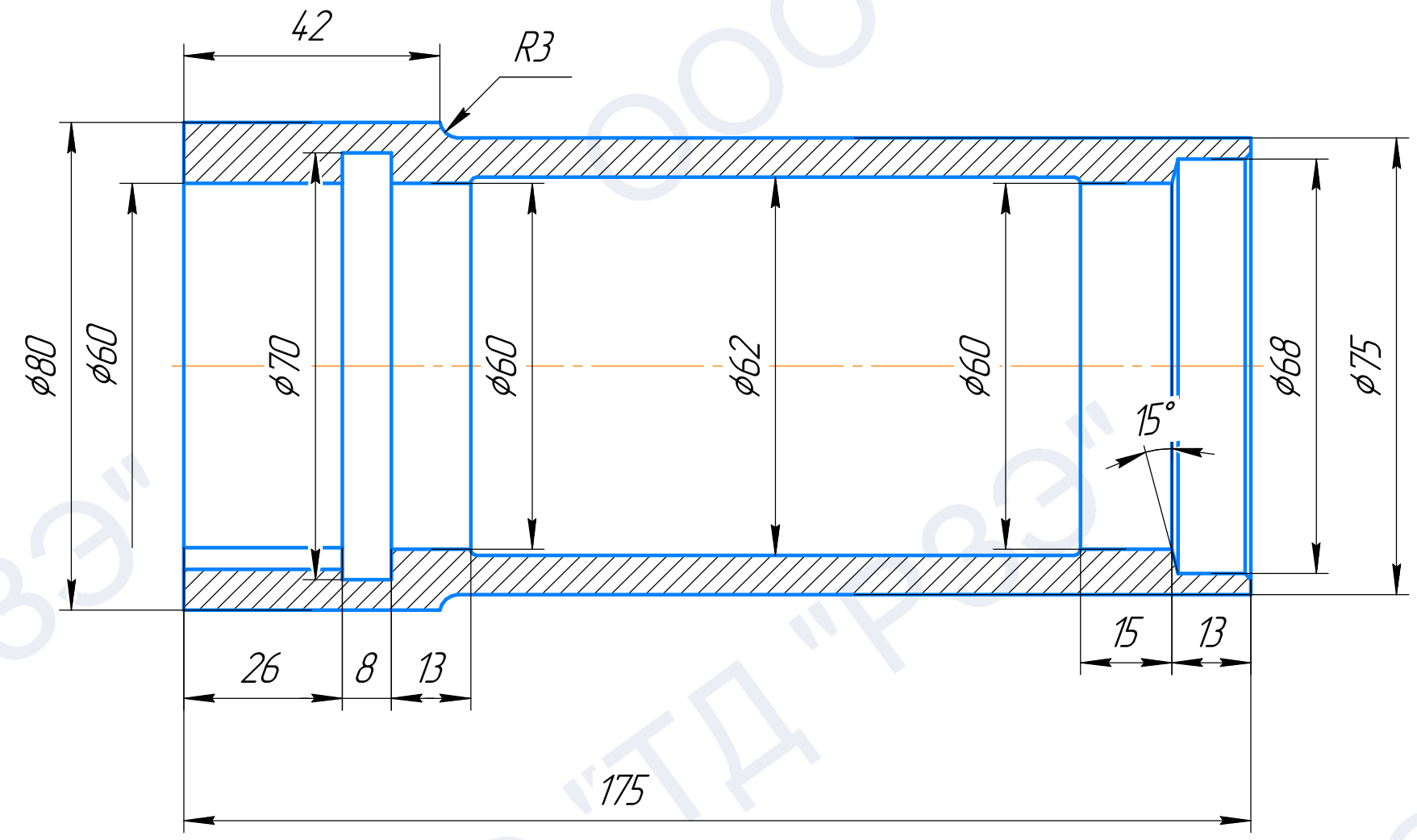
Подп. и дата

Инд. № дудл.

Взам. инв. №

Подп. и дата

Инд. № подл.



				Эскиз чертежа Д-4944			
Изм.	Лист	№ докум.	Подп.	Дата	Лит.	Масса	Масштаб
Разраб.							
Проб.							
Т.контр.					Лист	Листов	1
И.контр.					СЧ20 ГОСТ 14.12-85		
Утв.					000 "ТД"РЗЭ"		
				Копировал		Формат А3	

Эскиз чертежа Д-4944

Втулка
защитная

СЧ20 ГОСТ 14.12-85

Лит. Масса Масштаб
Лист Листов 1

000 "ТД"РЗЭ"

Копировал

Формат А3