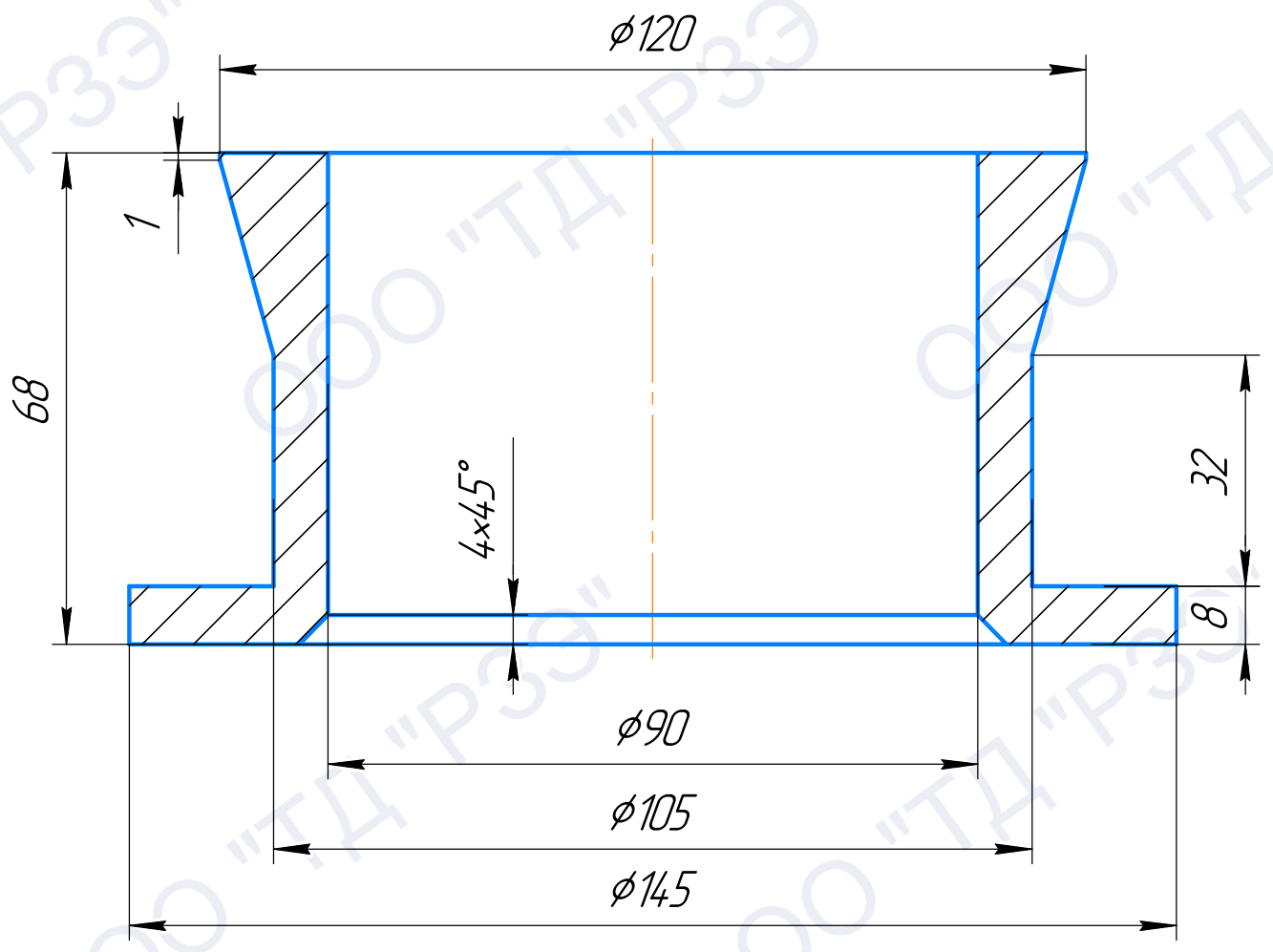


Эскиз чертежа Д-4342

Перв. примен.

Справ. №



Подп. и дата

Инд. № дубл.

Взам. инв. №

Подп. и дата

Инд. № подл.

Эскиз чертежа Д-4342

Втулка

СЧ20 ГОСТ 14.12-85

Лит.	Масса	Масштаб
Лист	Листов	1

000 "ТД"РЗЭ"