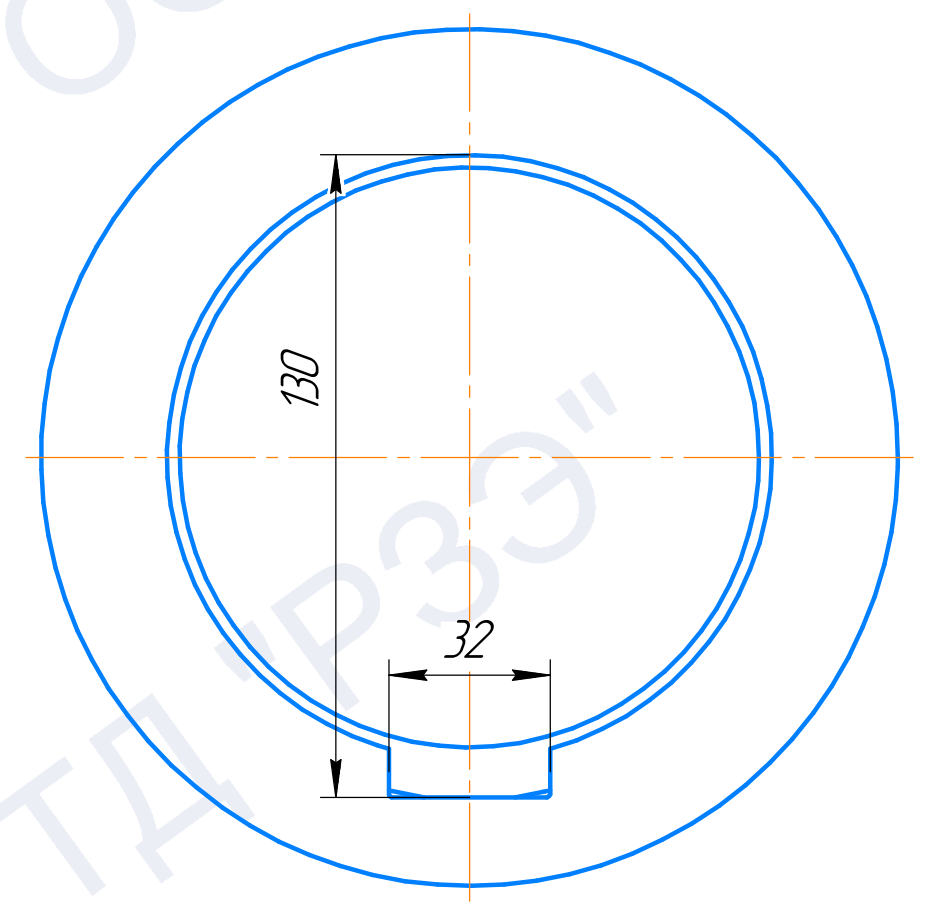
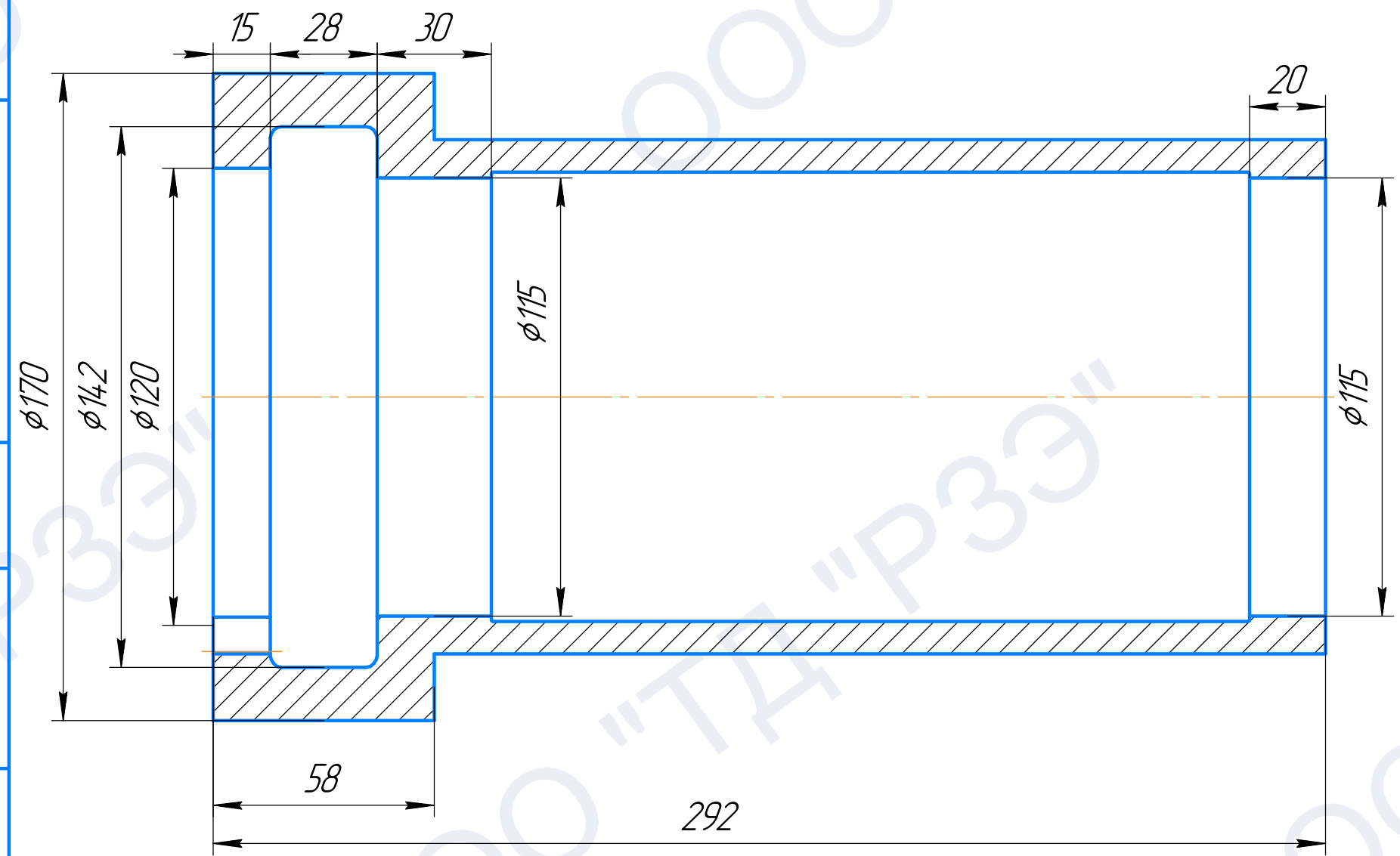


Эскиз чертежа Д-4335

Перв. примен.
Справ. №
Подп. и дата
Инд. № дудл.
Взам. инв. №
Подп. и дата
Инд. № подл.



				Эскиз чертежа Д-4335		
				Втулка защитная		
				Лист	Масса	Масштаб
Изм.	Лист	№ докум.	Подп.	Дата		
Разраб.						
Проб.						
Т.контр.						
Н.контр.						
Утв.						
				Лист	Листов	1
				СЧ20 ГОСТ 14.12-85 000 "ТД" "РЗЭ"		
				Копировал		
				Формат А3		