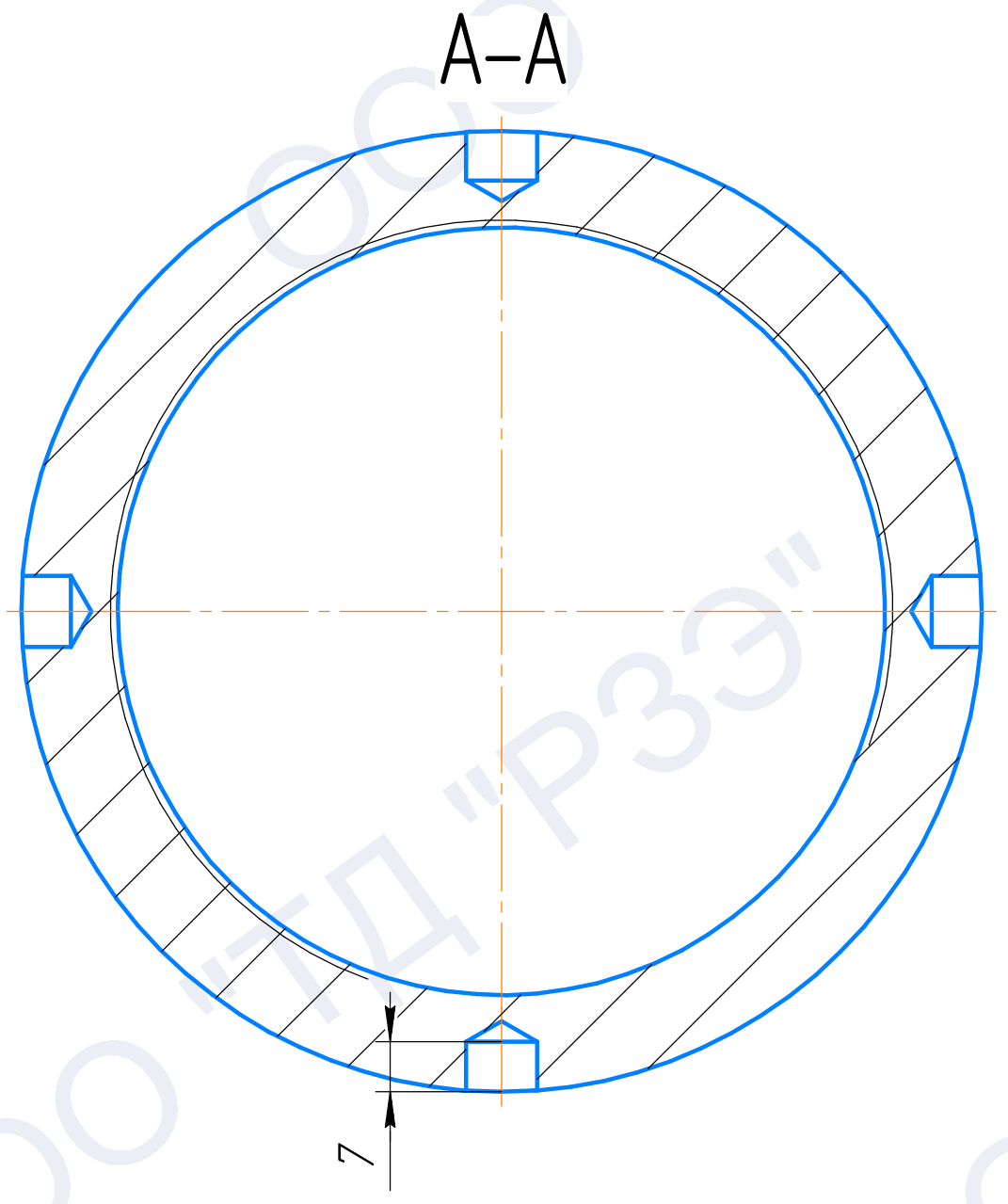
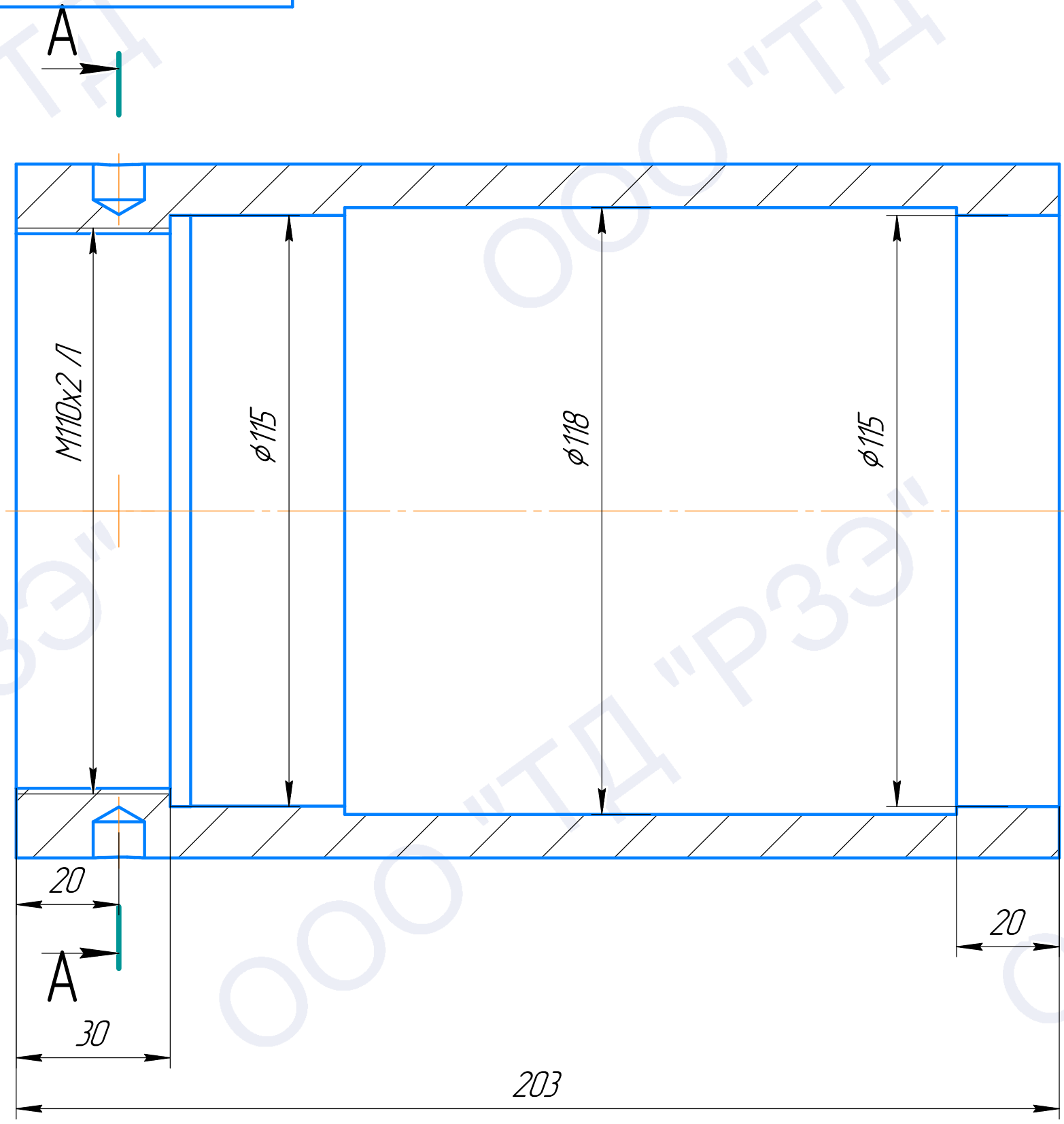


Эскиз чертежа Д-4334

Перв. примен.
Справ. №
Подп. и дата
Инв. № дудл.
Взам. инв. №
Подп. и дата
Инв. № подл.



				Эскиз чертежа Д-4334			
Изм.	Лист	№ докум.	Подп.	Дата	Лит.	Масса	Масштаб
Разраб.							
Проб.							
Т.контр.					Лист	Листов	1
Н.контр.					СЧ20 ГОСТ 14.12-85		
Утв.					000 "ТД"РЗЭ"		
Копировал						Формат А3	