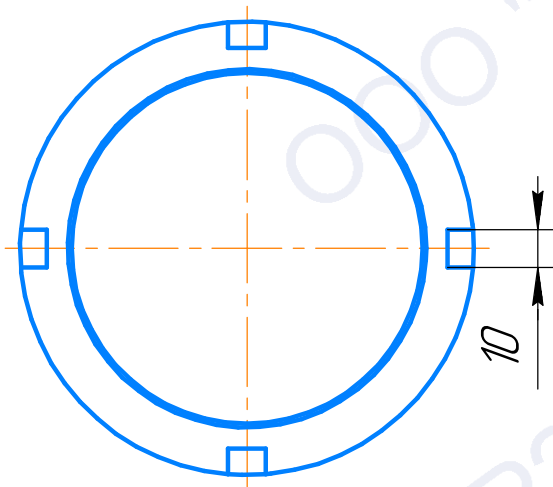
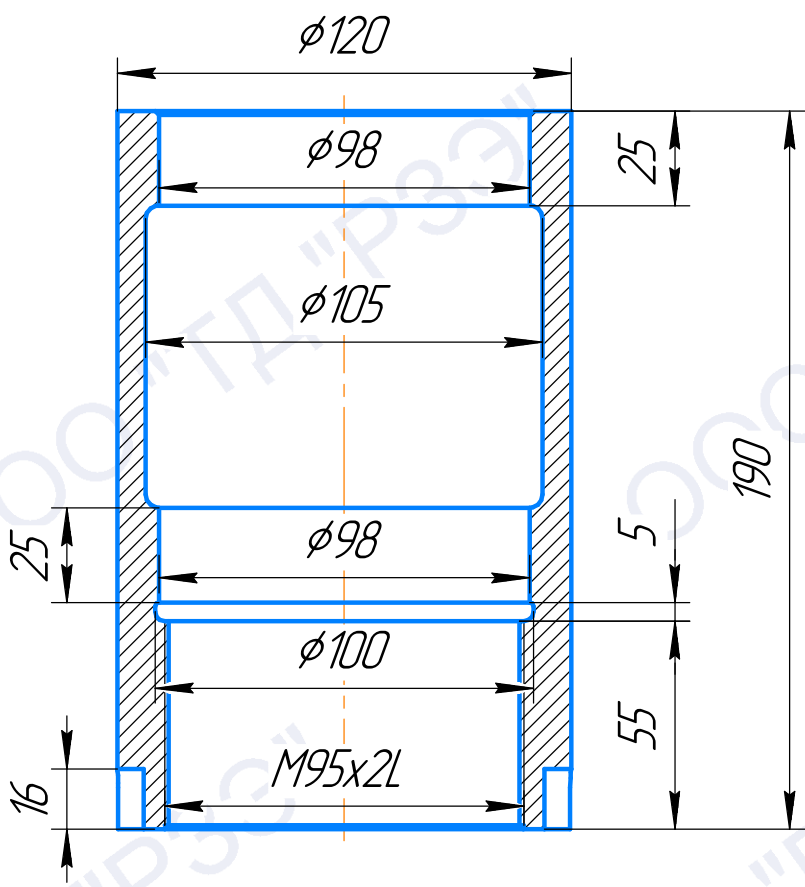


Эскиз чертежа Д-21712



Эскиз чертежа Д-21712

Втулка
защитная
левая

СЧ 20

Лит.	Масса	Масштаб
Лист	Листов	1

000 "ТД"РЗЭ"

Копировал

Формат А4

Перв. примен.

Справ. №

Подп. и дата

Инв. № дудл.

Взам. инв. №

Подп. и дата

Изм. Лист

Разраб.
Пров.
Т.контр.

И.контр.
Утв.

№ докум.	Подп.	Дата