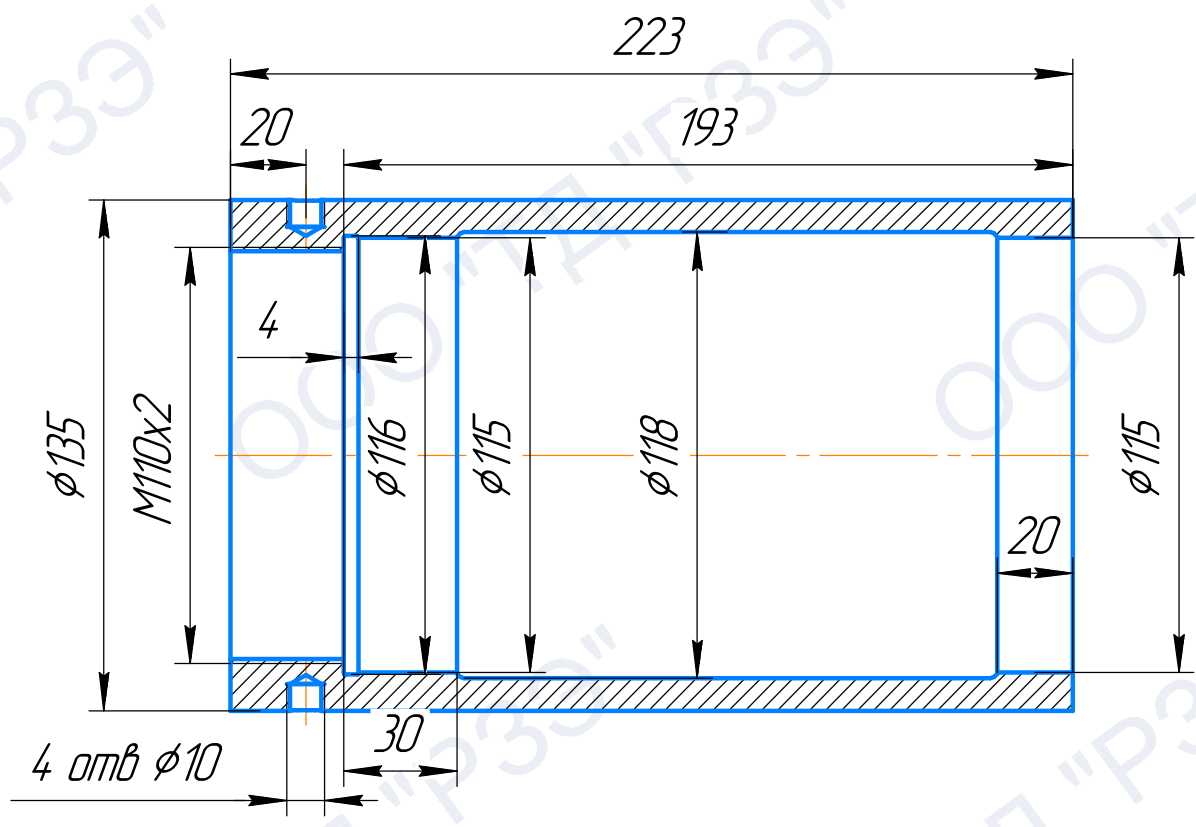


Эскиз чертежа Д-17085 (правая резьба)
 Эскиз чертежа Д-17084 (левая резьба)

Перв. примен.

Справ. №



Подп. и дата

Инд. № дубл.

Взам. инв. №

Подп. и дата

Инд. № подл.

Эскиз чертежа Д-17085 (правая резьба)
 Д-17084 (левая резьба)

Втулка
 защитная

СЧ 21-40

Лит.	Масса	Масштаб
Лист	Листов	1

ООО "ТД"РЗЭ"