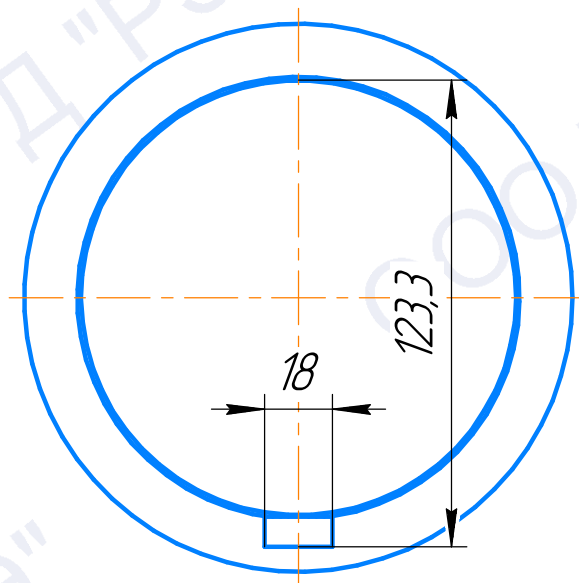
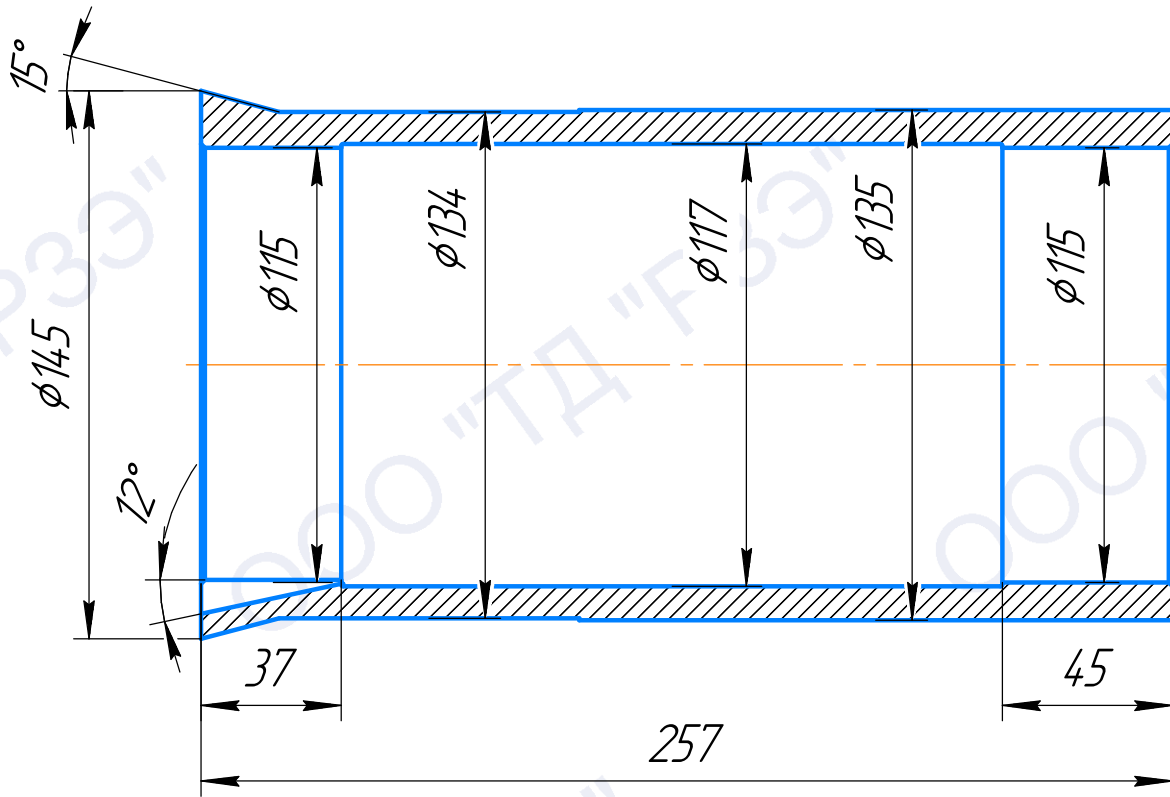


Эскиз чертежа Д-16374

Перв. примен.

Справ. №



Подп. и дата

Инв. № дубл.

Взам. инв. №

Подп. и дата

Инв. № подл.

Изм.	Лист	№ докум.	Подп.	Дата
Разраб.				
Проб.				
Т.контр.				
Н.контр.				
Утв.				

Эскиз чертежа Д-16374

Втулка  
защитная

СЧ20 ГОСТ 14.12-85

Лит.	Масса	Масштаб
Лист	Листов	1

ООО "ТД"РЗЭ"