

Эскиз чертежа Д-0125

Перв. примен.

Справ. №

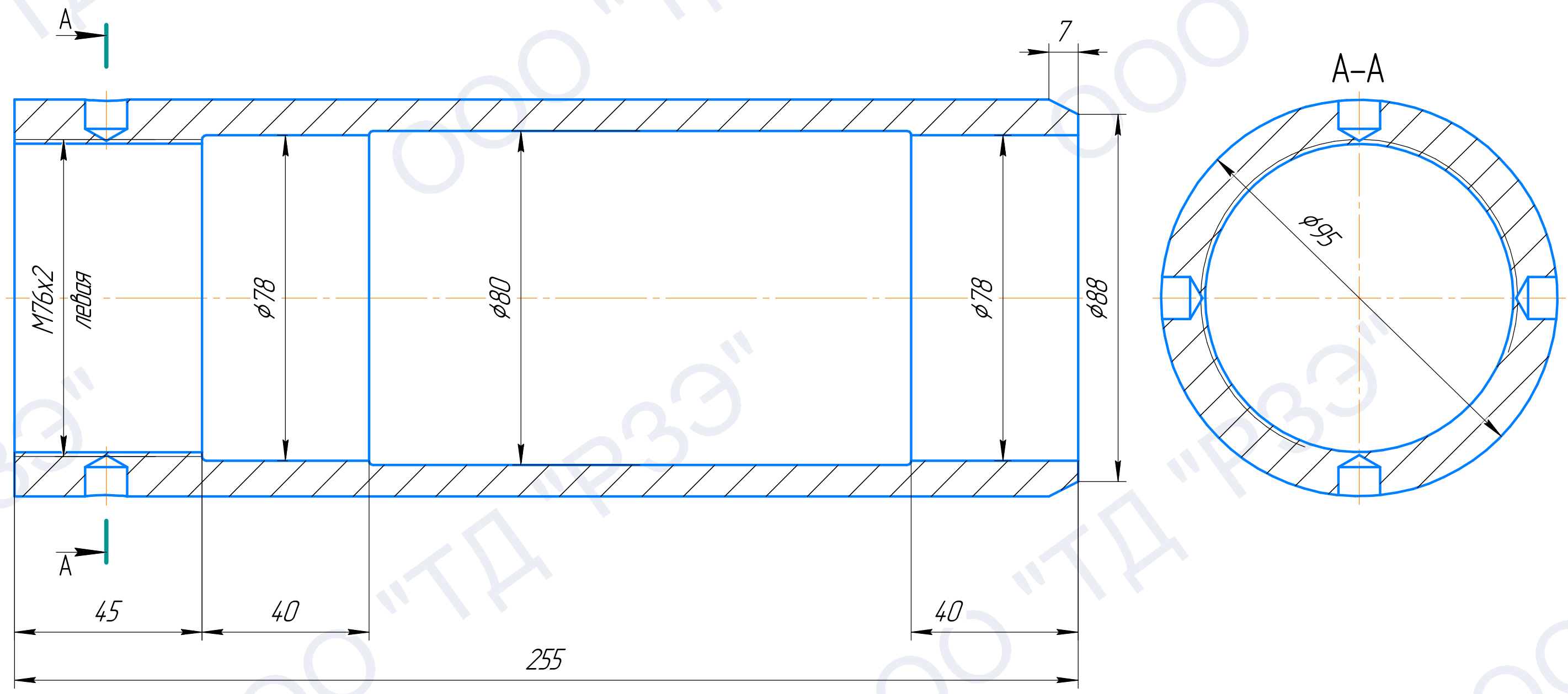
Подп. и дата

Инд. № дудл.

Взам. инв. №

Подп. и дата

Инд. № подл.



				<b>Эскиз чертежа Д-0125</b>			
				<b>Втулка защитная (левая)</b>			
Изм.	Лист	№ докум.	Подп.	Дата	Лит.	Масса	Масштаб
Разраб.							
Проб.							
Т.контр.					Лист	Листов	1
Н.контр.					<b>СЧ20 ГОСТ 14.12-85</b>		
Утв.					<b>000 "ТД"РЗЭ"</b>		
				Копировал		Формат А3	