

Эскиз чертежа Д-0124

Перв. примен.

Справ. №

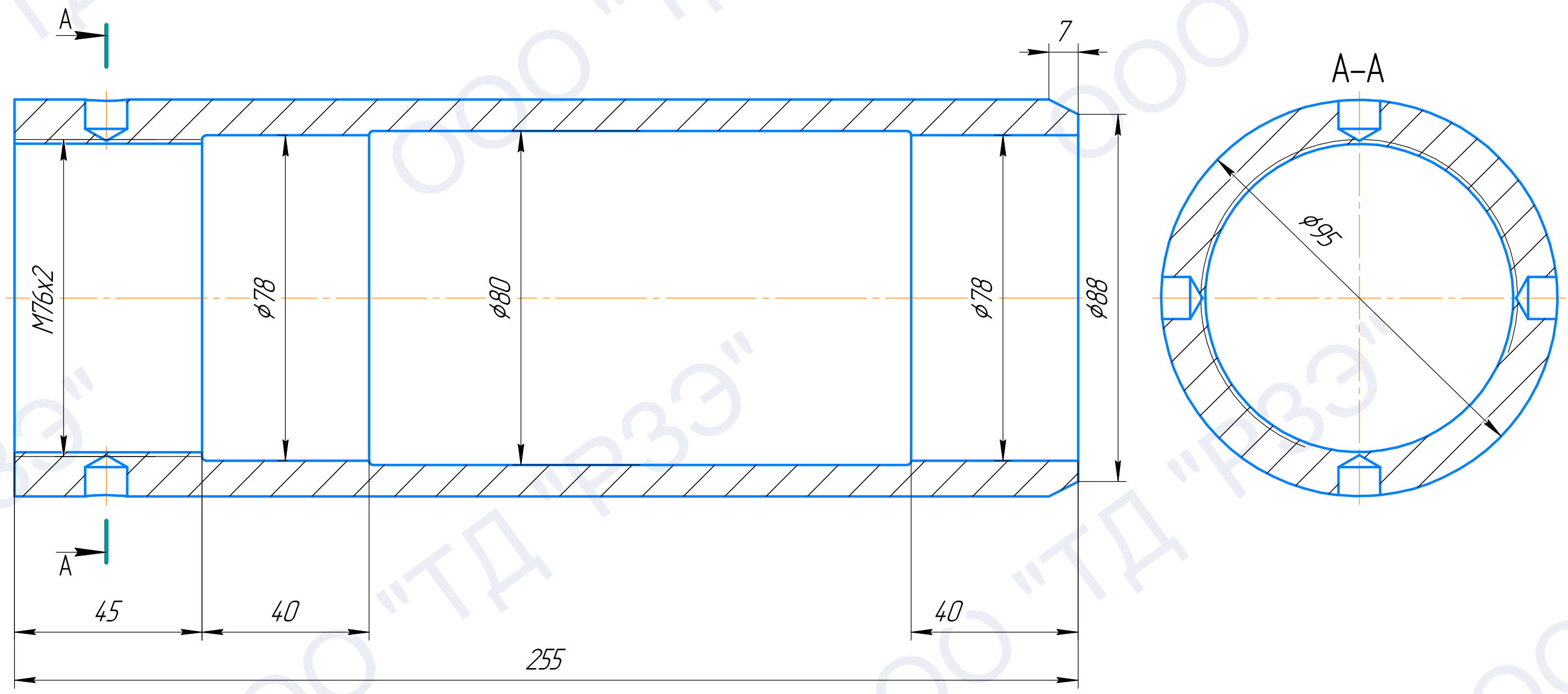
Подп. и дата

Инд. № дудл.

Взам. инв. №

Подп. и дата

Инд. № подл.



| | | | | | | |
|----------|------|----------|-------|---------------------------------|-------|---------|
| | | | | Эскиз чертежа Д-0124 | | |
| | | | | Втулка защитная (правая) | | |
| | | | | Лист | Масса | Масштаб |
| | | | | | | |
| Изм. | Лист | № докум. | Подп. | Дата | | |
| Разраб. | | | | | | |
| Пров. | | | | | | |
| Т.контр. | | | | | | |
| Н.контр. | | | | | | |
| Утв. | | | | | | |
| | | | | СЧ20 ГОСТ 14.12-85 | | 1 |
| | | | | 000 "ТД"РЗЭ" | | |
| | | | | Формат А3 | | |