

Эскиз чертежа Г-471-11

Перв. примен.

Справ. №

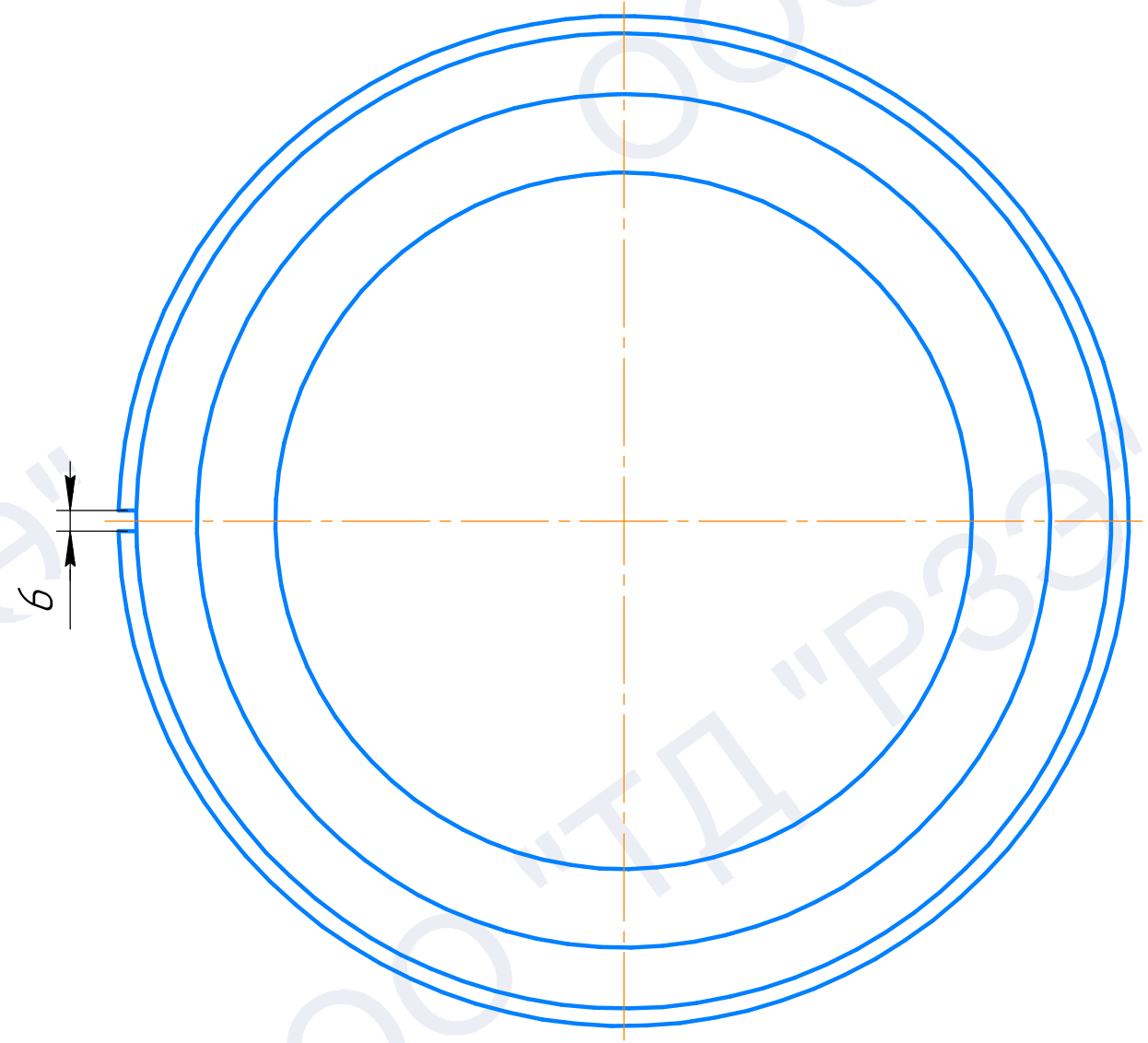
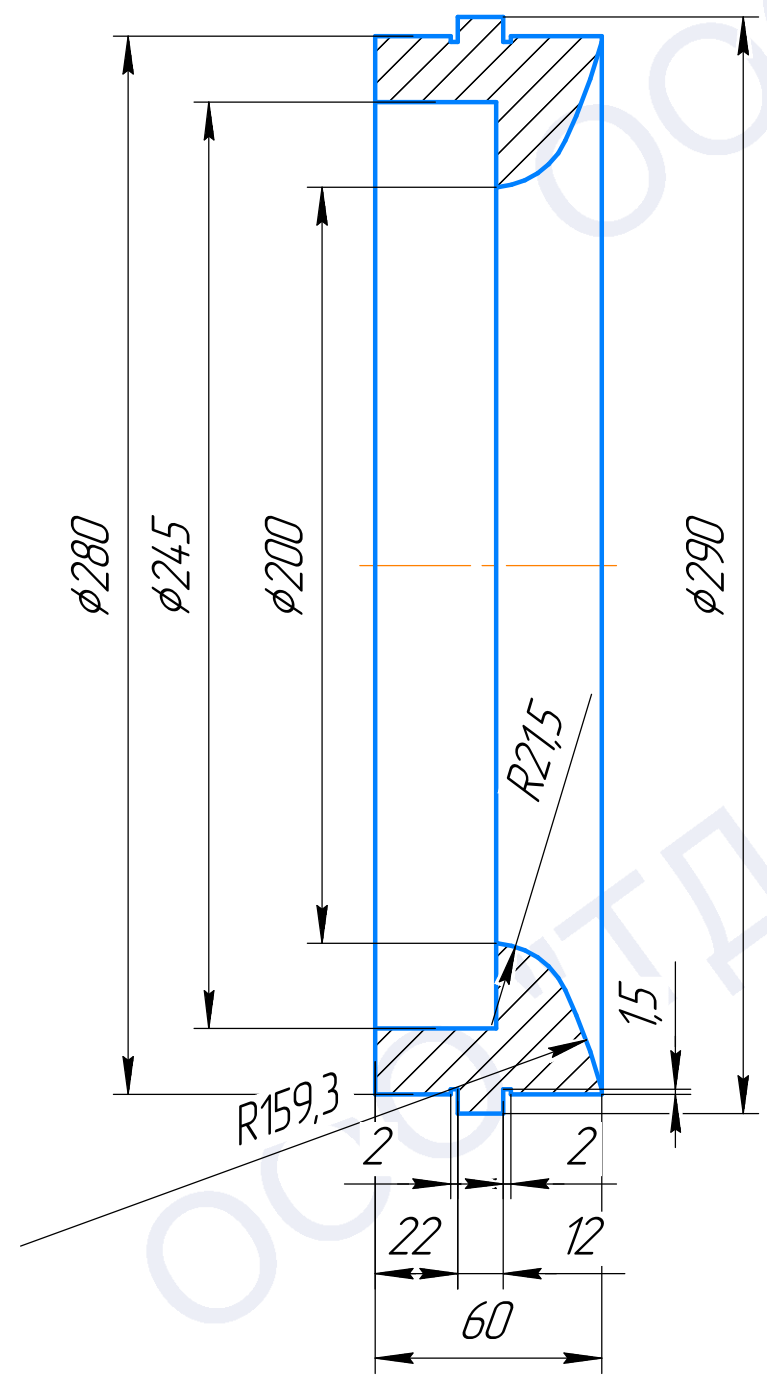
Подп. и дата

Инд. № дудл.

Взам. инв. №

Подп. и дата

Инд. № подл.



				Эскиз чертежа Г-471-11			
				Кольцо уплотняющее			
				СЧ20 ГОСТ 1412-85			
Изм.	Лист	№ докум.	Подп.	Дата	Лит.	Масса	Масштаб
Разраб.							
Проб.							
Т.контр.					Лист	Листов	1
И.контр.					000 "ТД"РЗЭ"		
Утв.					Формат А3		

Копировал

Формат А3