

Перв. примен.

Справ. №

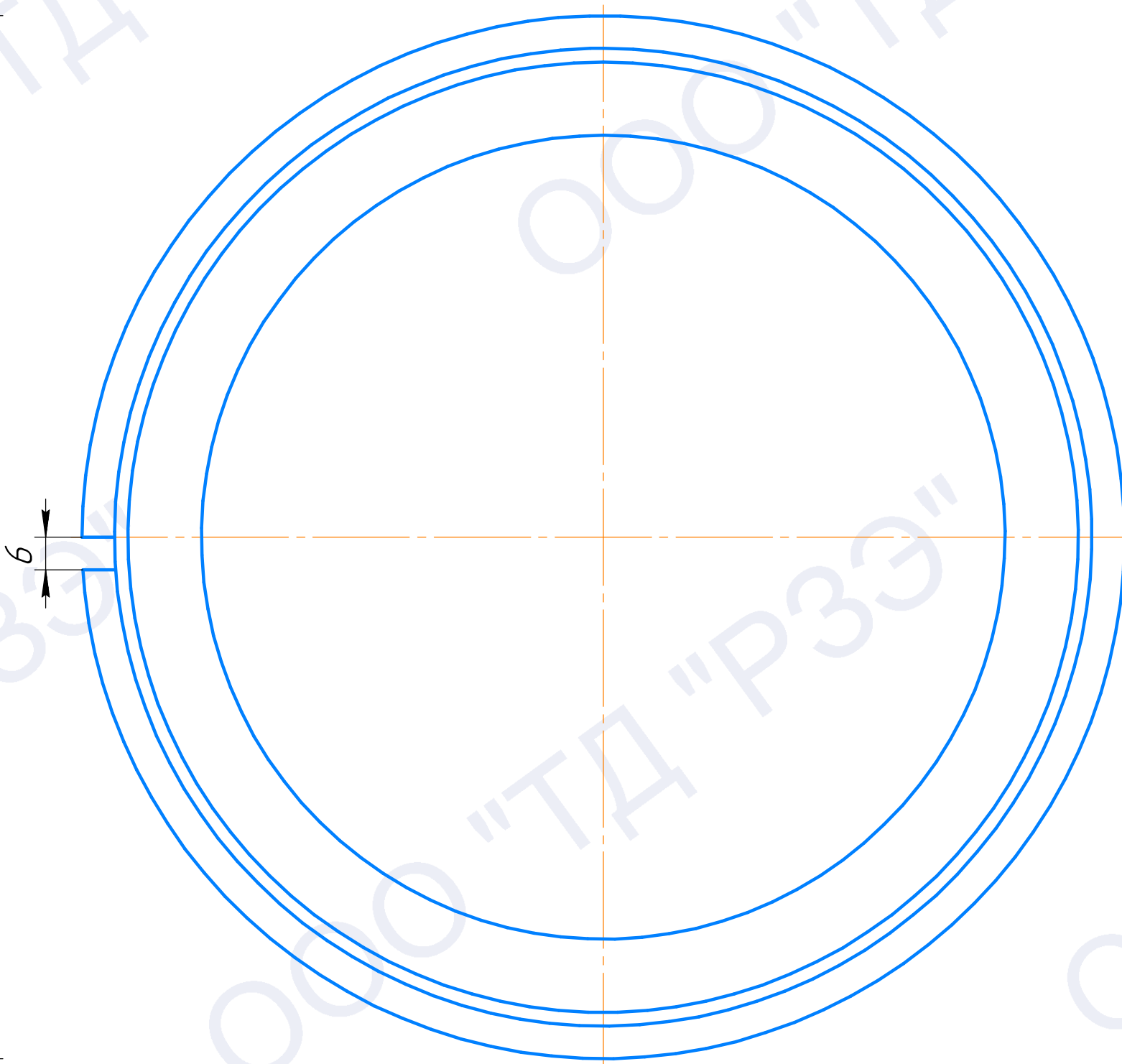
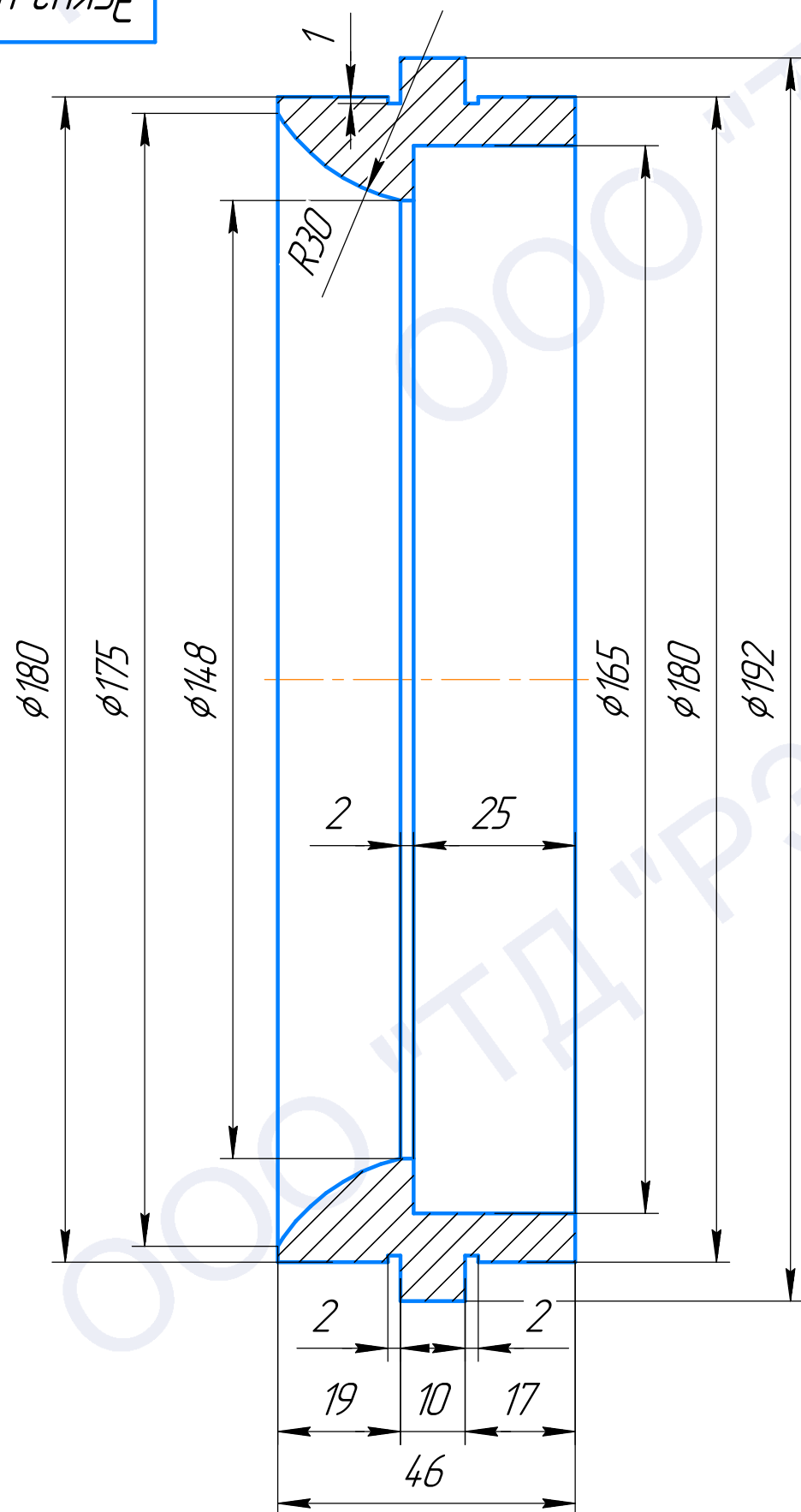
Подп. и дата

Инд. № дудл.

Взам. инв. №

Подп. и дата

Инд. № подл.



				Эскиз чертежа Г-3129		
				Кольцо уплотняющее из 2 половин		
Изм.	Лист	№ докум.	Подп.	Дата		
Разраб.						
Проб.						
Т.контр.						
И.контр.						
Утв.						
СЧ20 ГОСТ 14.12-85					000 "ТД"РЗЭ"	
Копировал					Формат А3	