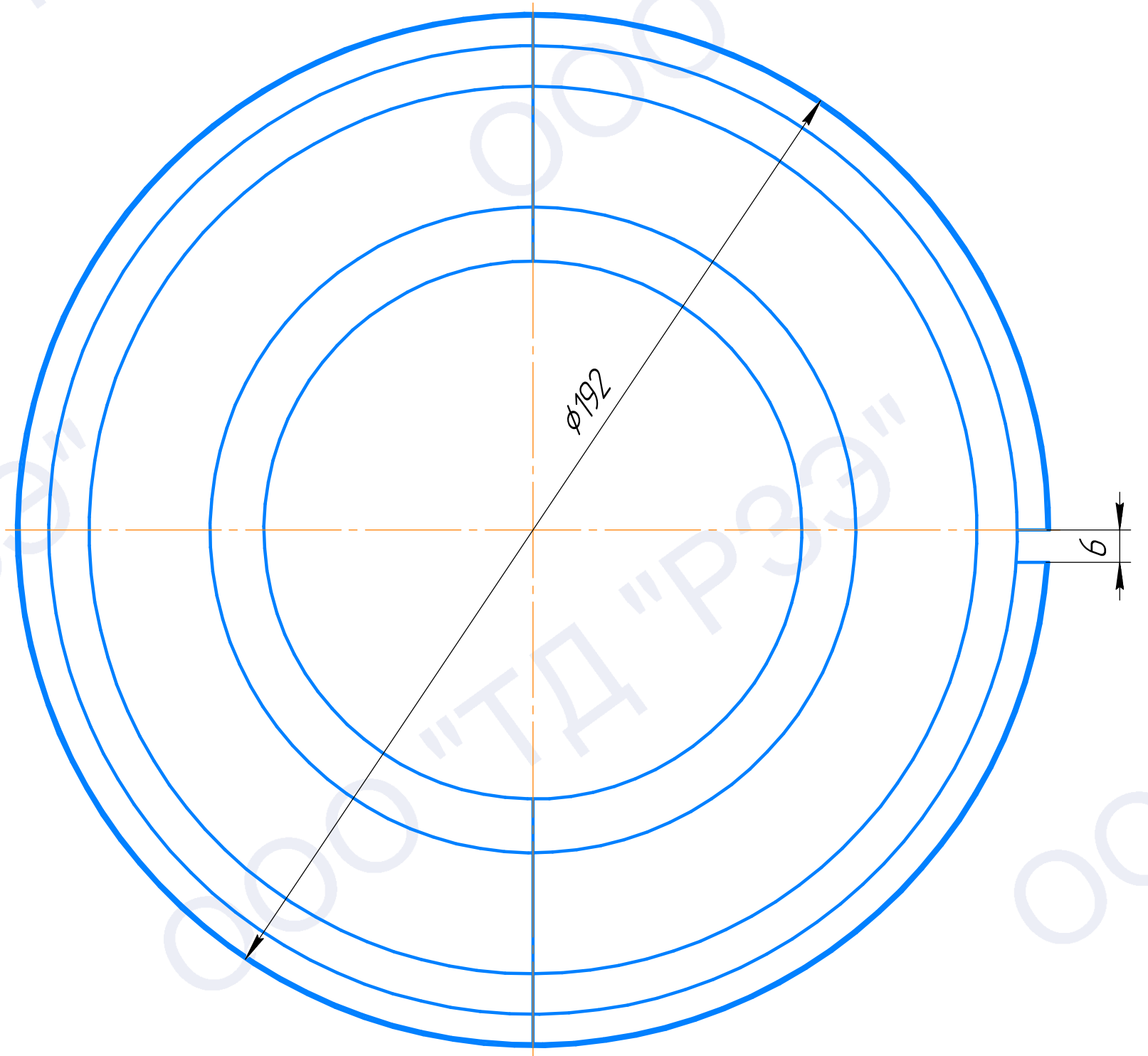
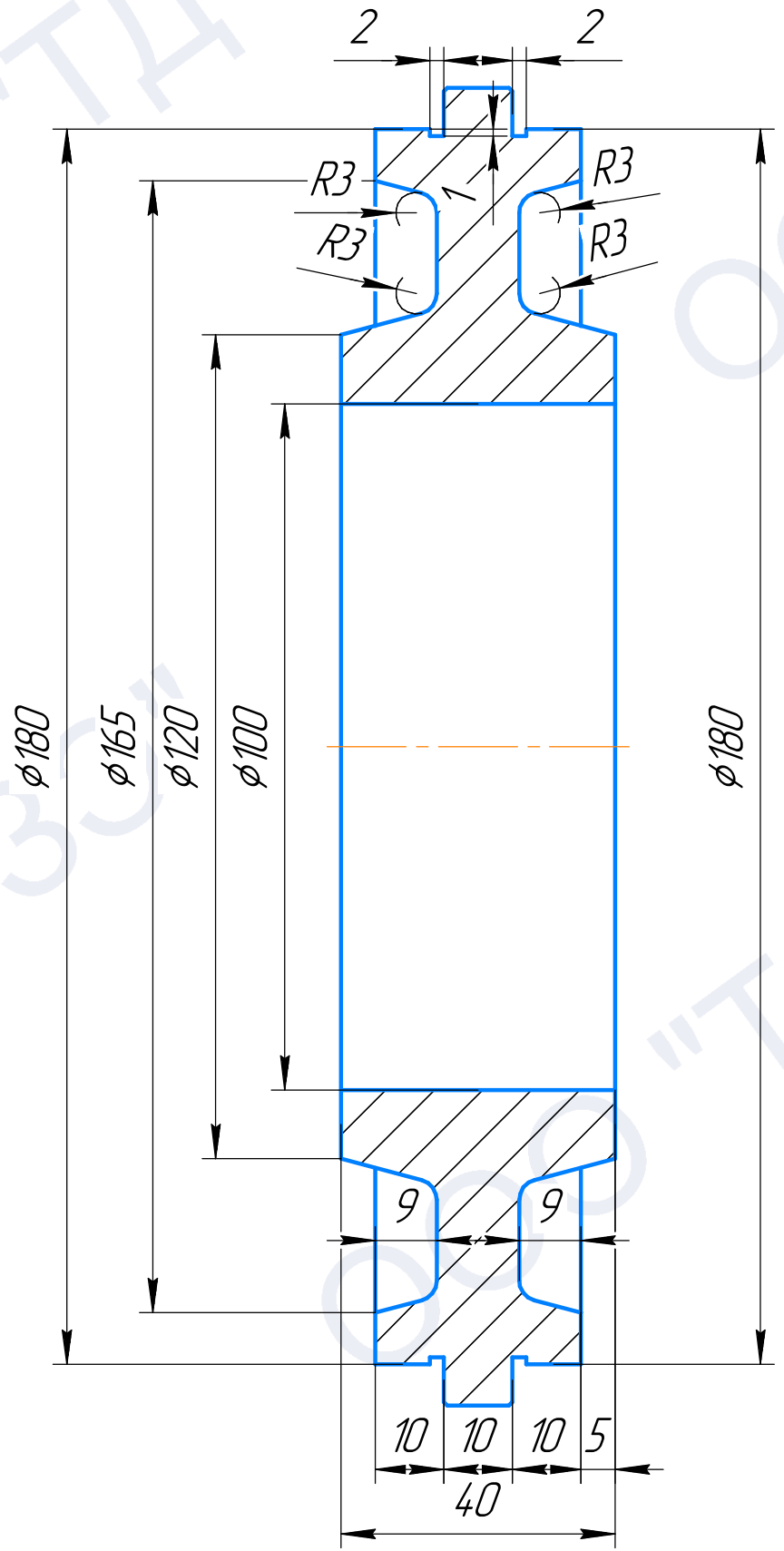


Эскиз чертежа Г-11871

Перв. примен.
 Справ. №
 Подп. и дата
 Инв. № дудл.
 Инв. №
 Взам. инв. №
 Подп. и дата
 Инв. № подл.



				Эскиз чертежа Г-11871			
Изм.	Лист	№ докум.	Подп.	Дата	Лит.	Масса	Масштаб
Разраб.							
Проб.							
Т.контр.					Лист	Листов	1
Н.контр.					СЧ20 ГОСТ 14.12-85		
Утв.					000 "ТД"РЗЭ"		
				Копировал		Формат А3	

Эскиз чертежа Г-11871

Проставок
 из 2-х половин

СЧ20 ГОСТ 14.12-85

Лит. Масса Масштаб
 Лист Листов 1

000 "ТД"РЗЭ"

Копировал

Формат А3