

ЭСКУЗ

Перв. примен.

Справ. №

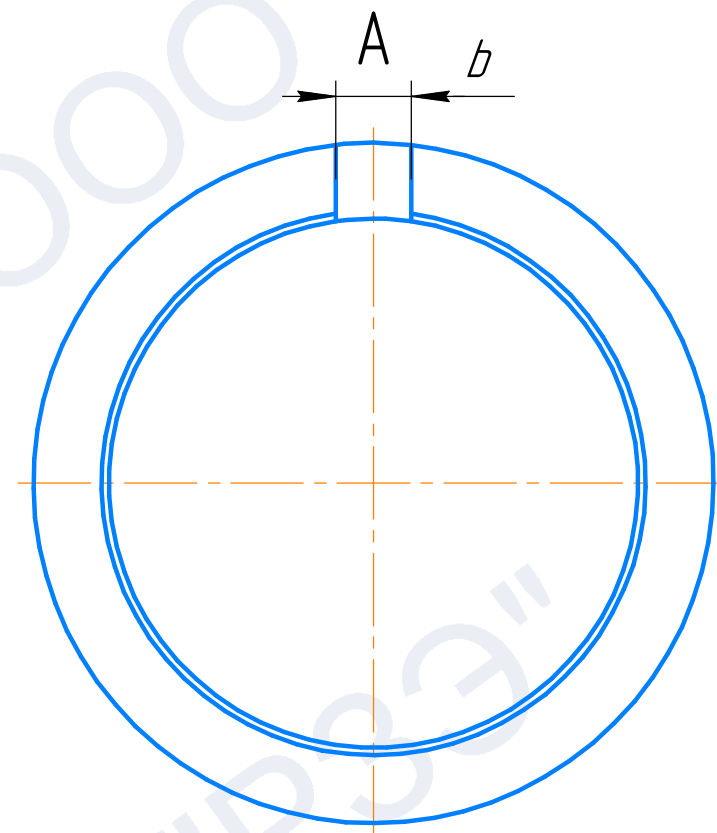
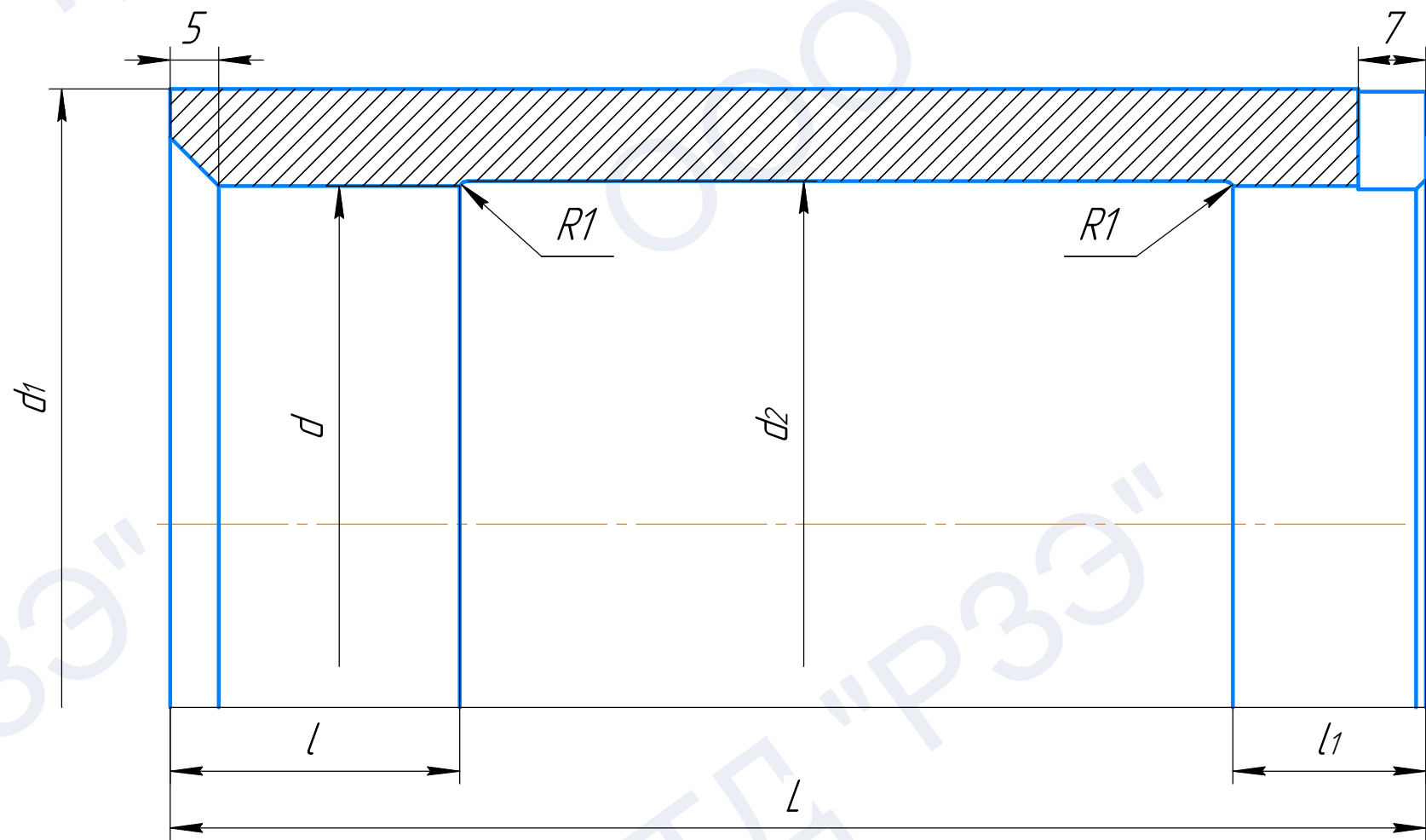
Подп. и дата

Инд. № дудл.

Взам. инв. №

Подп. и дата

Инд. № подл.



Обозначение	d	d1	d2	L	l	l1	b	Масса
Н06.19.30.03	70	90	71	130	30	20	10	2,5
Н06.14.30.04	105	120	106	135	20	35	10	2,8
Н06.15.30.03	98	120	105	175	25	25	14	3,5
Н06.18.30.04	115	135	118	170	20	20	14	4,5

Изм.	Лист	№ докум.	Подп.	Дата
Разраб.				
Проб.				
Т.контр.				
Н.контр.				
Утв.				

ЭСКУЗ

Втулка
защитная

Сталь 30X13

Лит.	Масса	Масштаб
	см. табл.	
Лист	Листов	1

000 "ТД"РЗЭ"