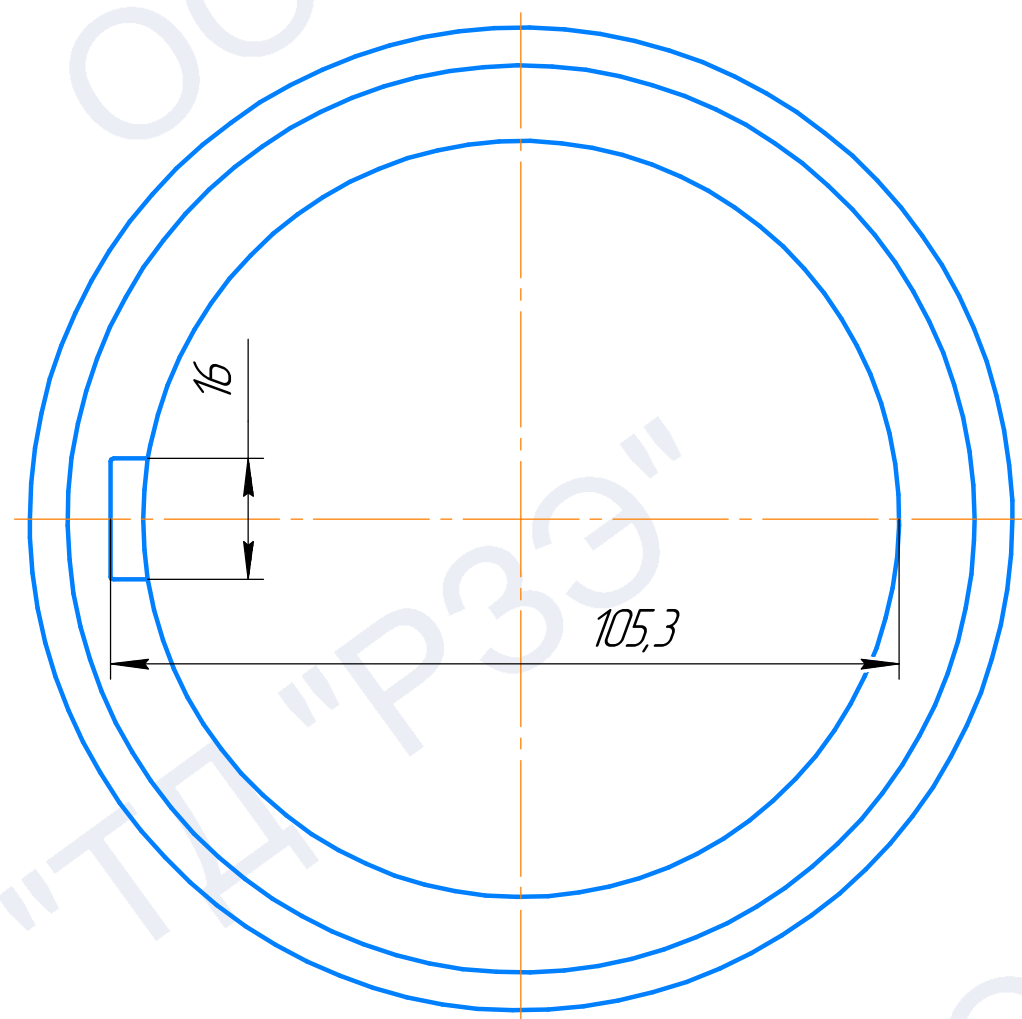
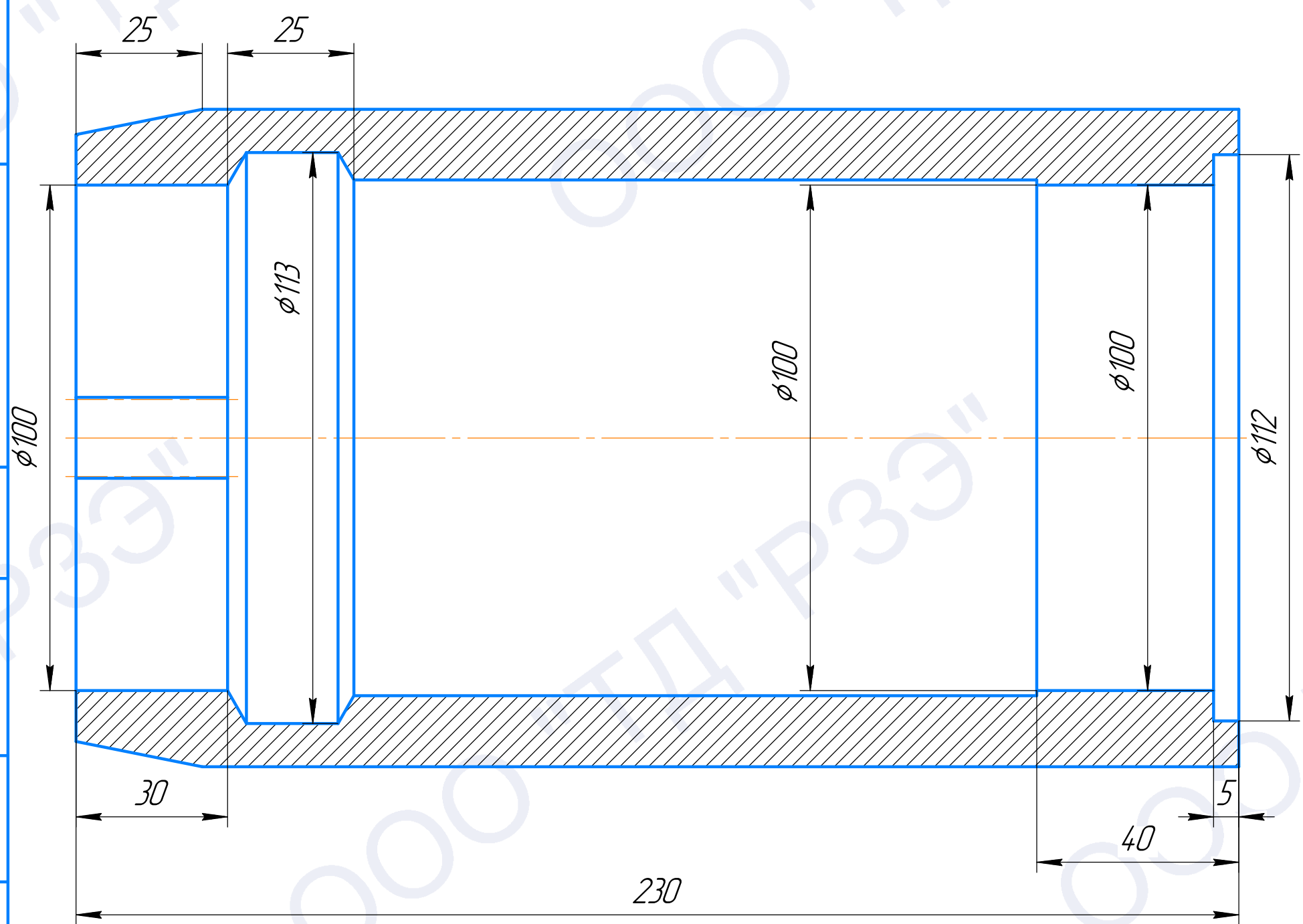


Эскиз чертежа 8МС-7-0126

Перв. примен.
Справ. №
Подп. и дата
Инд. № подл.
Взам. инв. №
Инд. № дудл.
Подп. и дата
Инд. № подл.



				Эскиз чертежа 8МС-7-0126		
				Рудашка вала		
				Лист	Масса	Масштаб
Изм.	Лист	№ докум.	Подп.	Дата		
Разраб.						
Пров.						
Т.контр.						
И.контр.						
Утв.						
				Лист 1		
				Листов 1		
				Сталь 40Х ГОСТ 4543-2016		
				000 "ТД" "РЗЭ"		
				Формат А3		