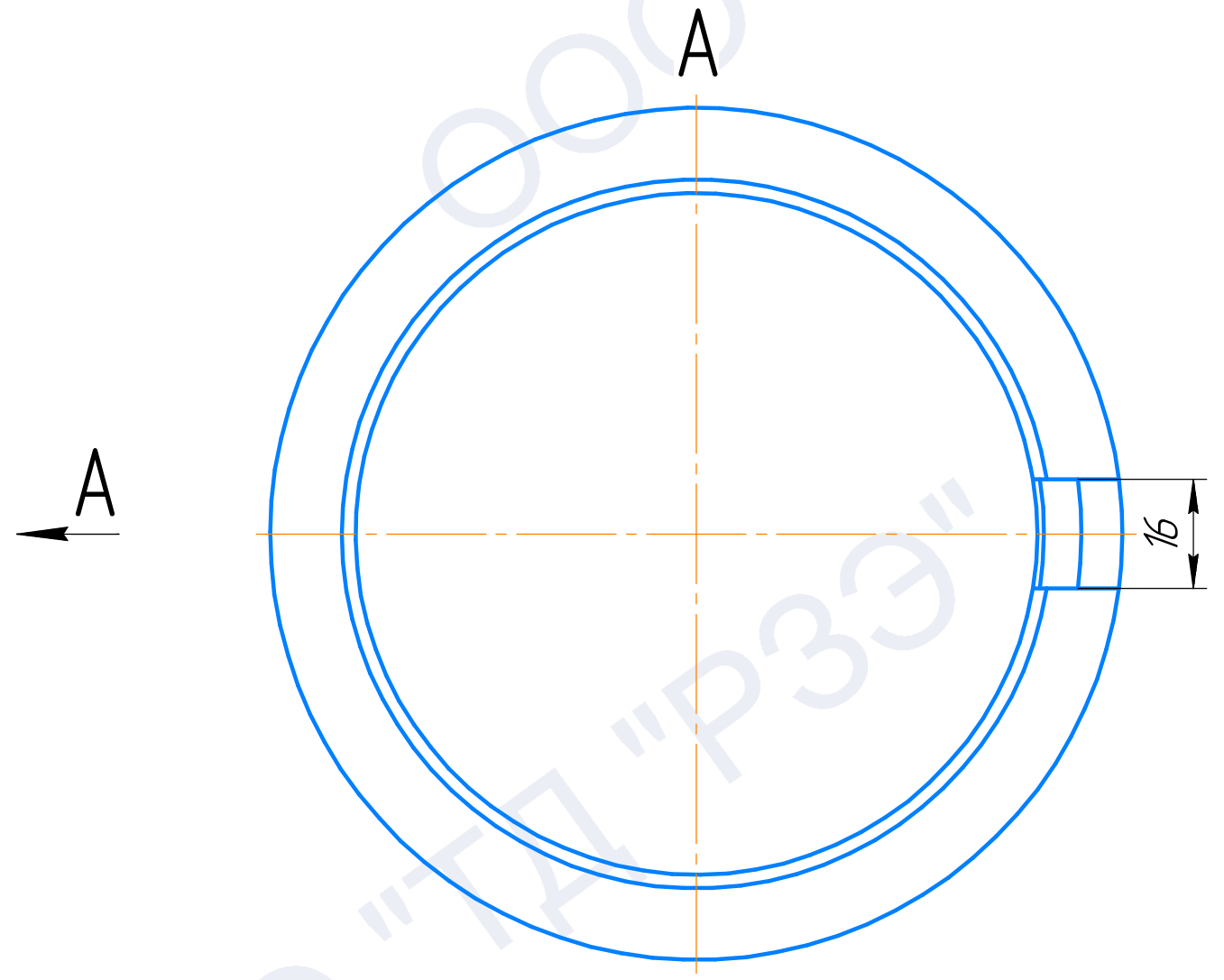
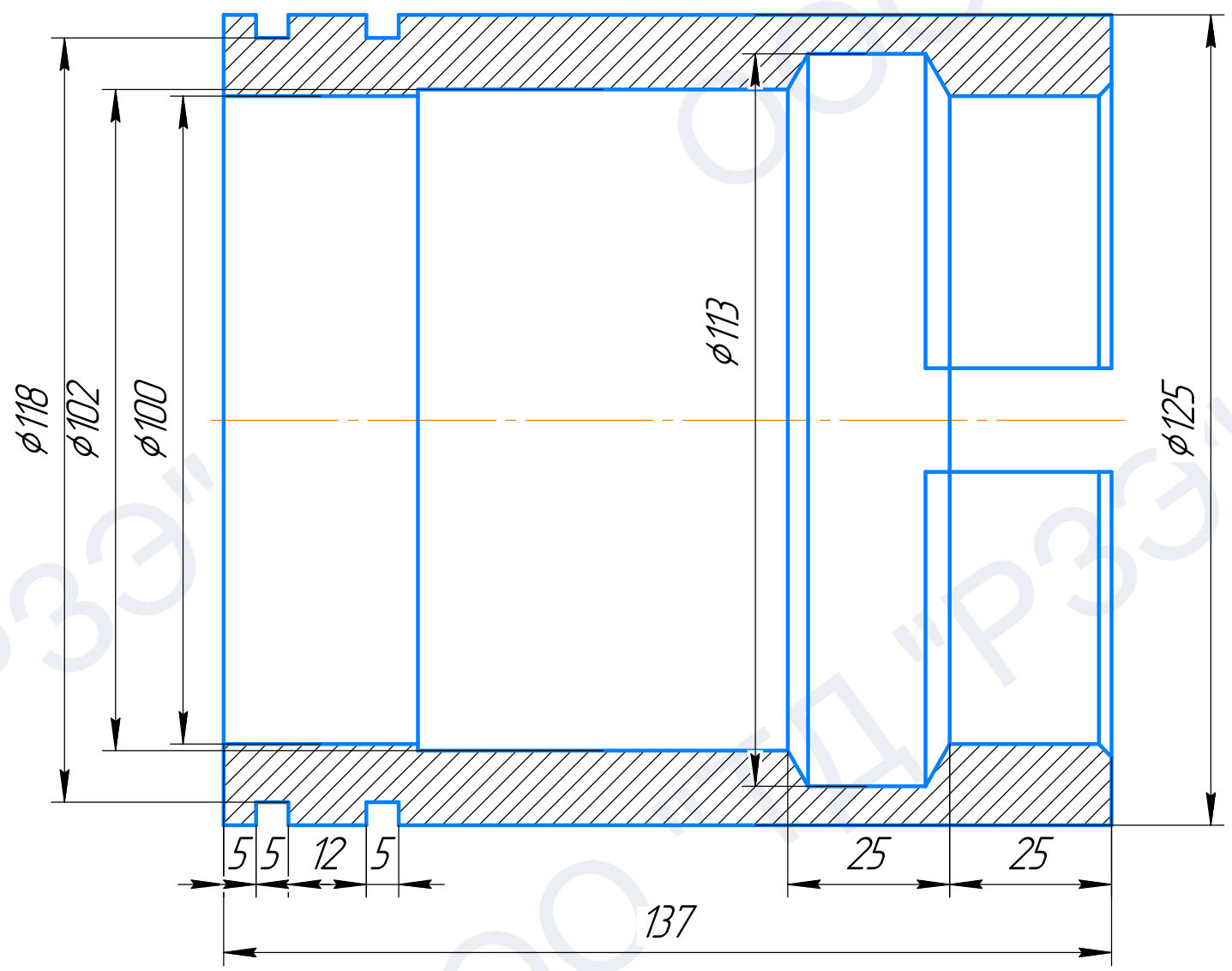


Эскиз чертежа 8МС-7-0113

Перв. примен.
Справ. №
Подп. и дата
Инд. № дудл.
Взам. инв. №
Подп. и дата
Инд. № подл.



				Эскиз чертежа 8МС-7-0113			
				Втулка дистанционная			
				Сталь 40X ГОСТ 4543-2016			
Изм.	Лист	№ докум.	Подп.	Дата	Лит.	Масса	Масштаб
Разраб.							
Проб.							
Т.контр.					Лист	Листов	1
И.контр.					000 "ТД" "РЗЭ"		
Утв.					Формат А3		