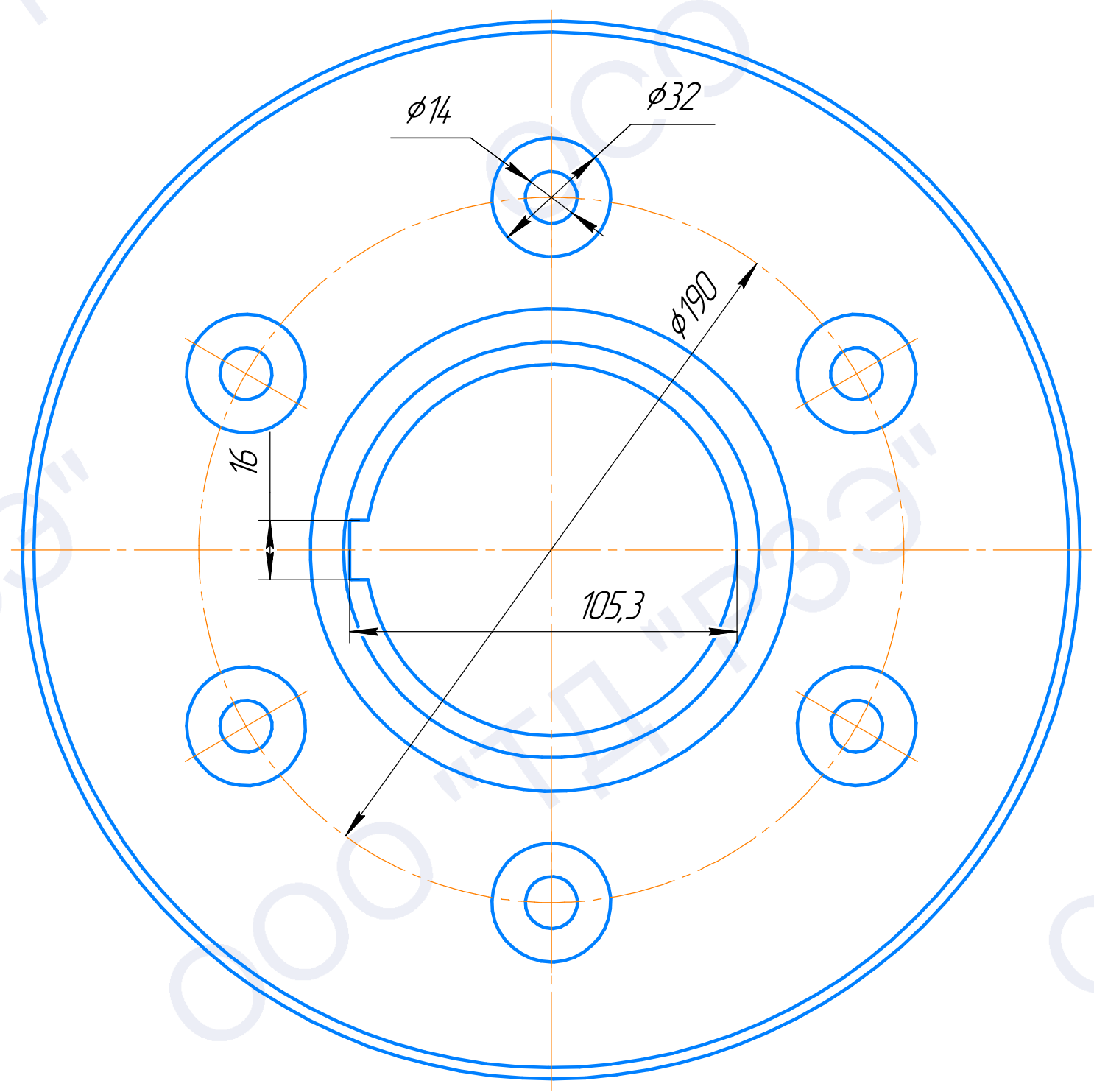
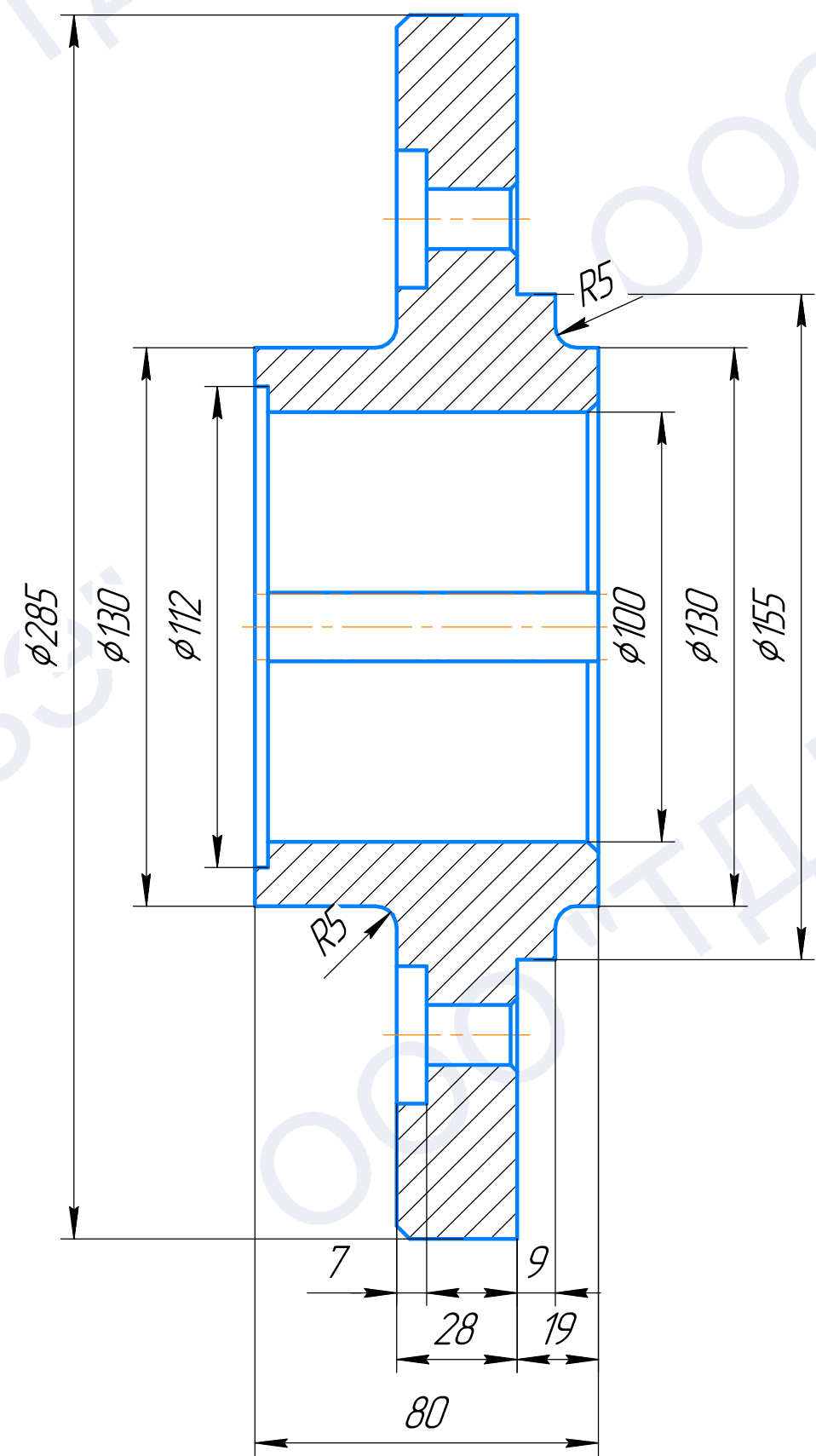


Эскиз чертежа 8МС-7-0109

Перв. примен.	
Справ. №	
Подп. и дата	
Инд. № подл.	
Взам. инв. №	
Инд. № инв.	
Подп. и дата	
Инд. № подл.	



				Эскиз чертежа 8МС-7-0109		
				Диск разгрузки		
Изм.	Лист	№ докум.	Подп.	Дата	Лист	Масса
Разраб.						
Проб.					Лист	Листов
Т.контр.						1
И.контр.					000 "ТД"РЗЭ"	
Утв.					Формат А3	

Сталь 10 ГОСТ 1050-2013

Копировал

Формат А3