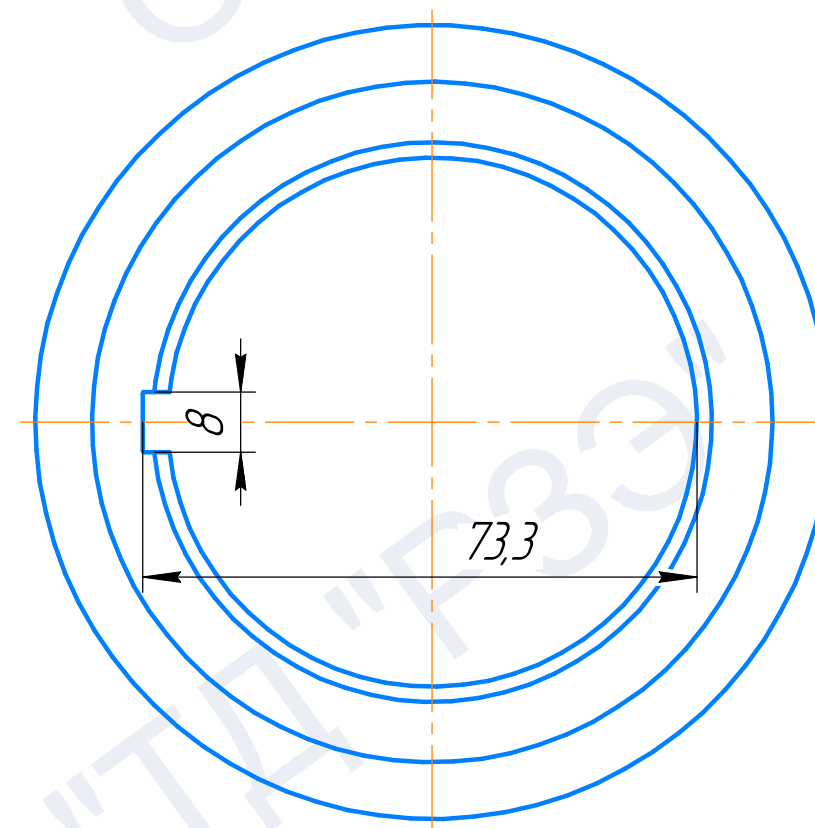
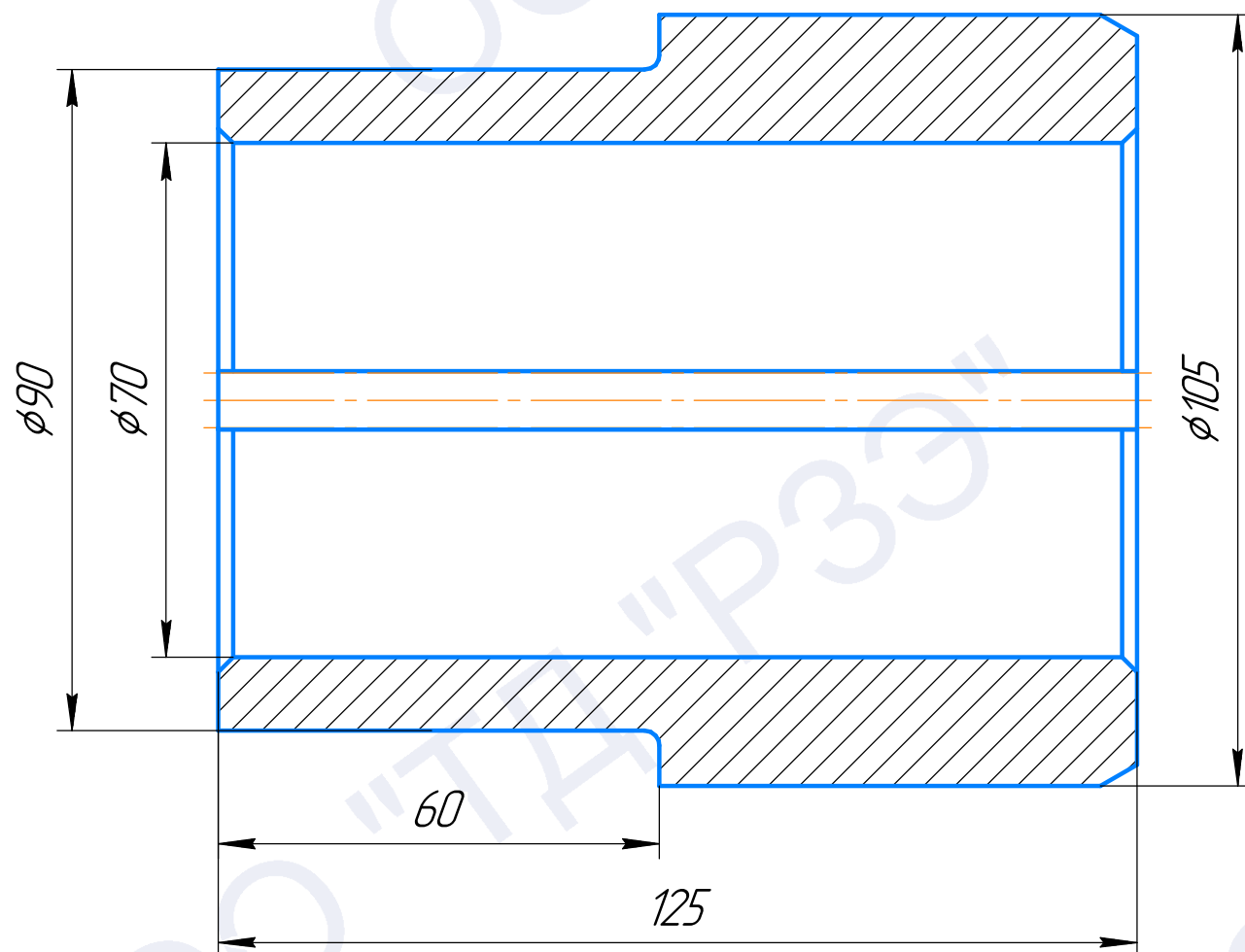


Эскиз чертежа 8МС-7-0102



Перв. примен.

Справ. №

Подп. и дата

Инд. № дудл.

Взам. инв. №

Подп. и дата

Инд. № подл.

				<b>Эскиз чертежа 8МС-7-0102</b>			
				<b>Втулка подшипника</b>			
				<b>Сталь 45 ГОСТ 1050-2013</b>			
Изм.	Лист	№ докум.	Подп.	Дата	Лит.	Масса	Масштаб
Разраб.							
Проб.							
Т.контр.							
Н.контр.							
Утв.							
					Лист	Листов	1
					<b>ООО "ТД "РЗЭ"</b>		
					Формат А3		

Копировал

Формат А3