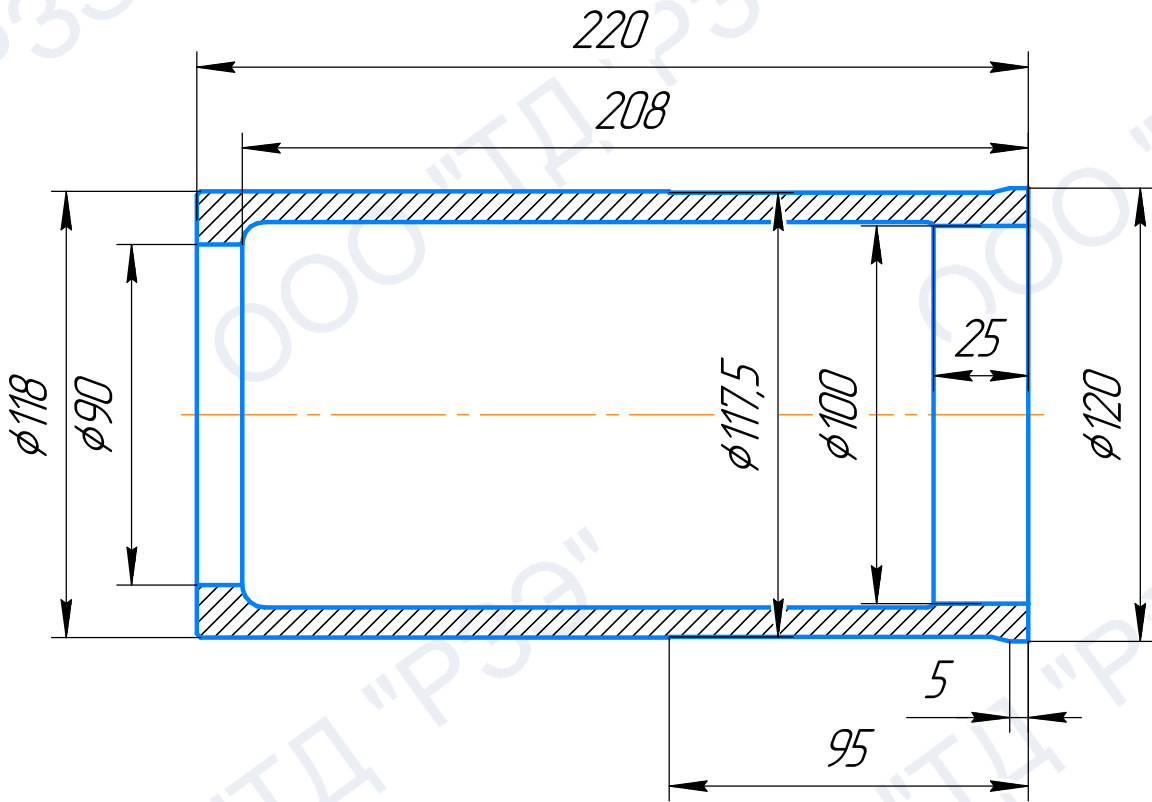


Эскиз чертежа 819.07.12.03

Перв. примен.

Справ. №



Подп. и дата

Инд. № дубл.

Взам. инв. №

Подп. и дата

Инд. № подл.

Эскиз чертежа 819.07.12.03

Втулка

Сталь 25

Лит. Масса Масштаб

Лист Листов 1

ООО "ТД"РЗЭ"

Изм.	Лист	№ докум.	Подп.	Дата
Разраб.				
Проб.				
Т.контр.				
И.контр.				
Утв.				