

Эскиз чертежа 819.07.12.02

Перв. примен.

Справ. №

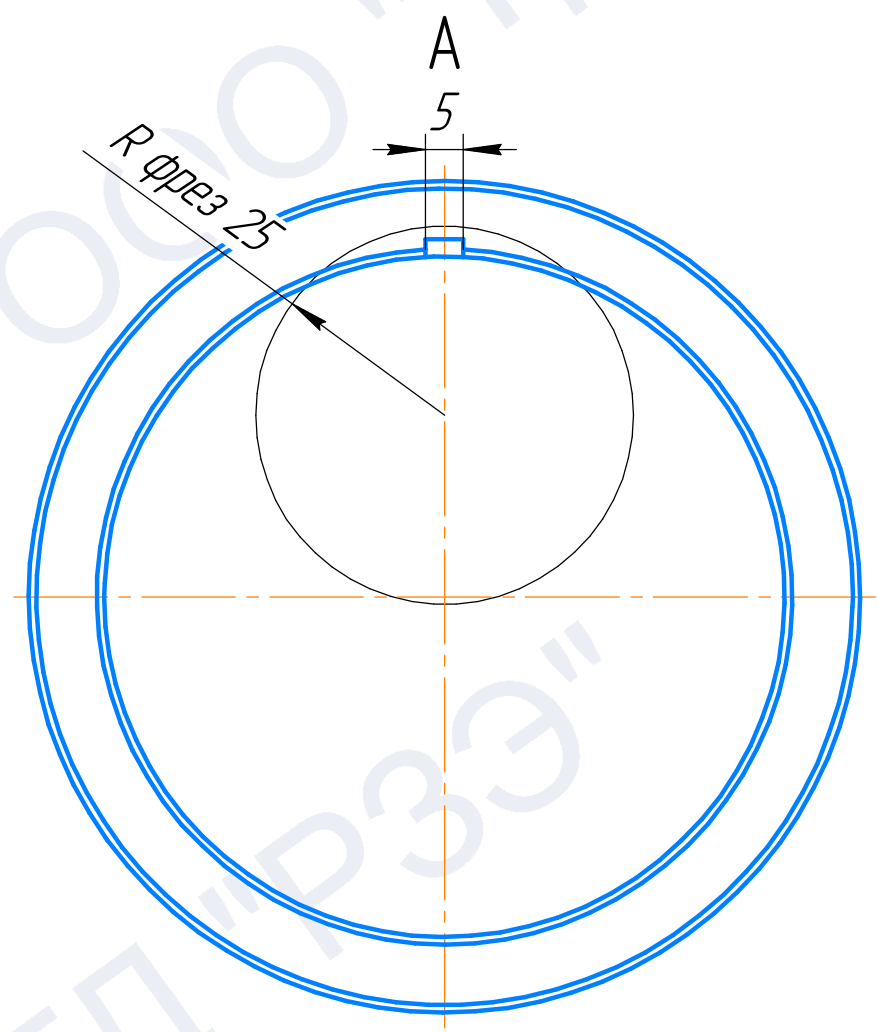
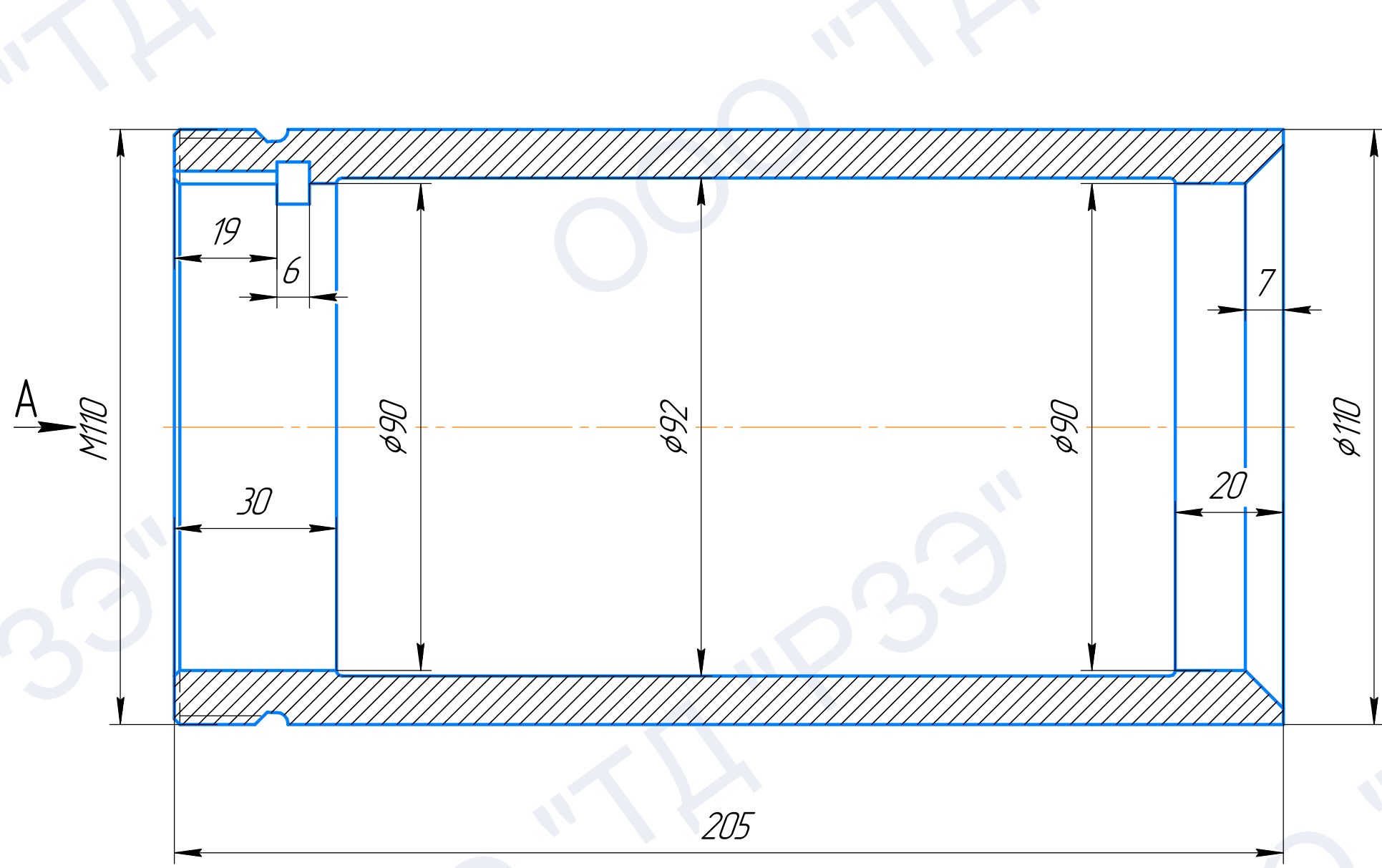
Подп. и дата

Инд. № дудл.

Взам. инв. №

Подп. и дата

Инд. № подл.



				Эскиз чертежа 819.07.12.02				
Изм.	Лист	№ докум.	Подп.	Дата	<h1>Втулка</h1>	Лист	Масса	Масштаб
Разраб.								
Проб.						Лист	Листов	1
Т.контр.						000 "ТД"РЗЭ"		
И.контр.					Сталь 20X13			
Утв.					Копировал			
						Формат А3		