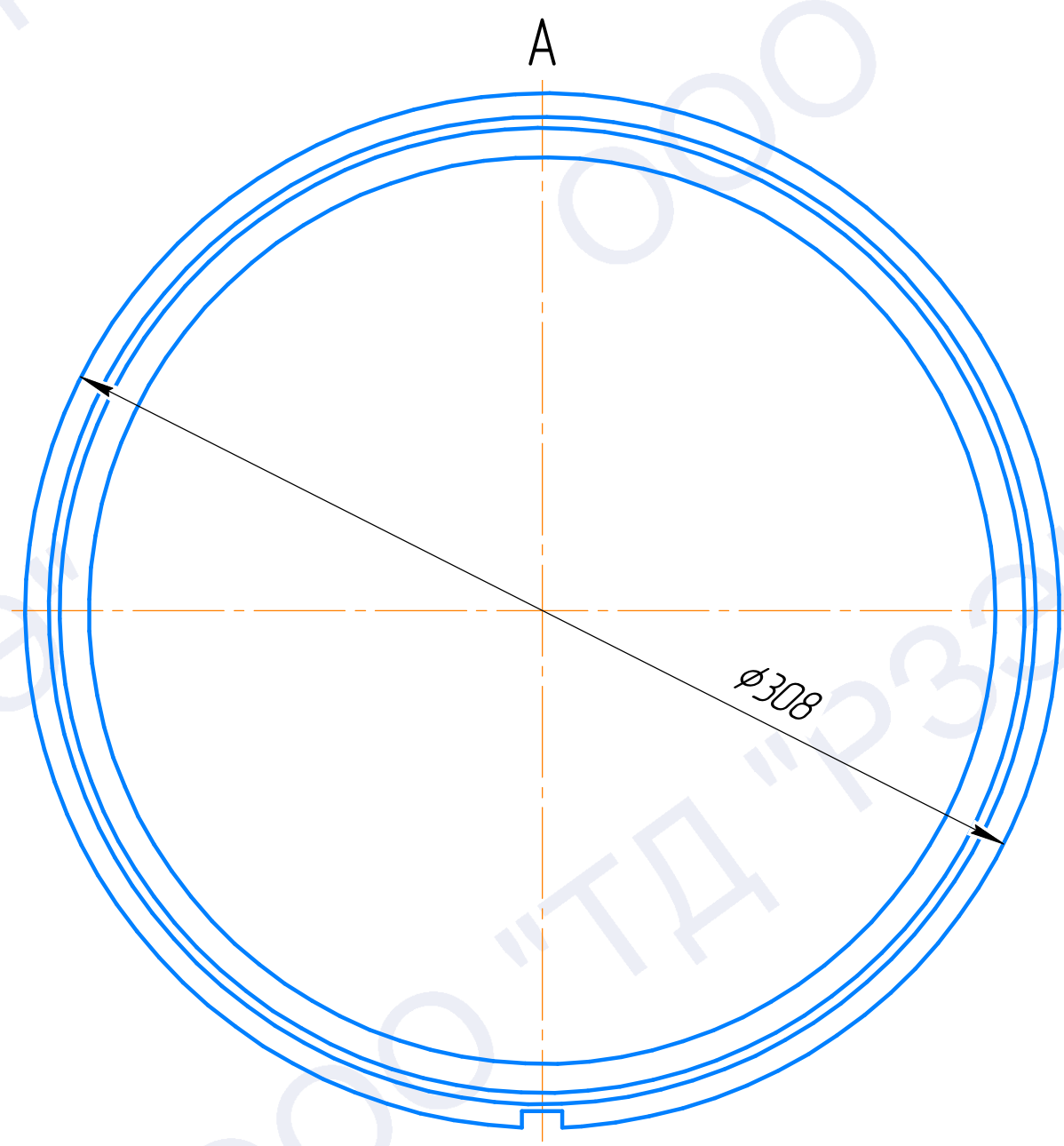
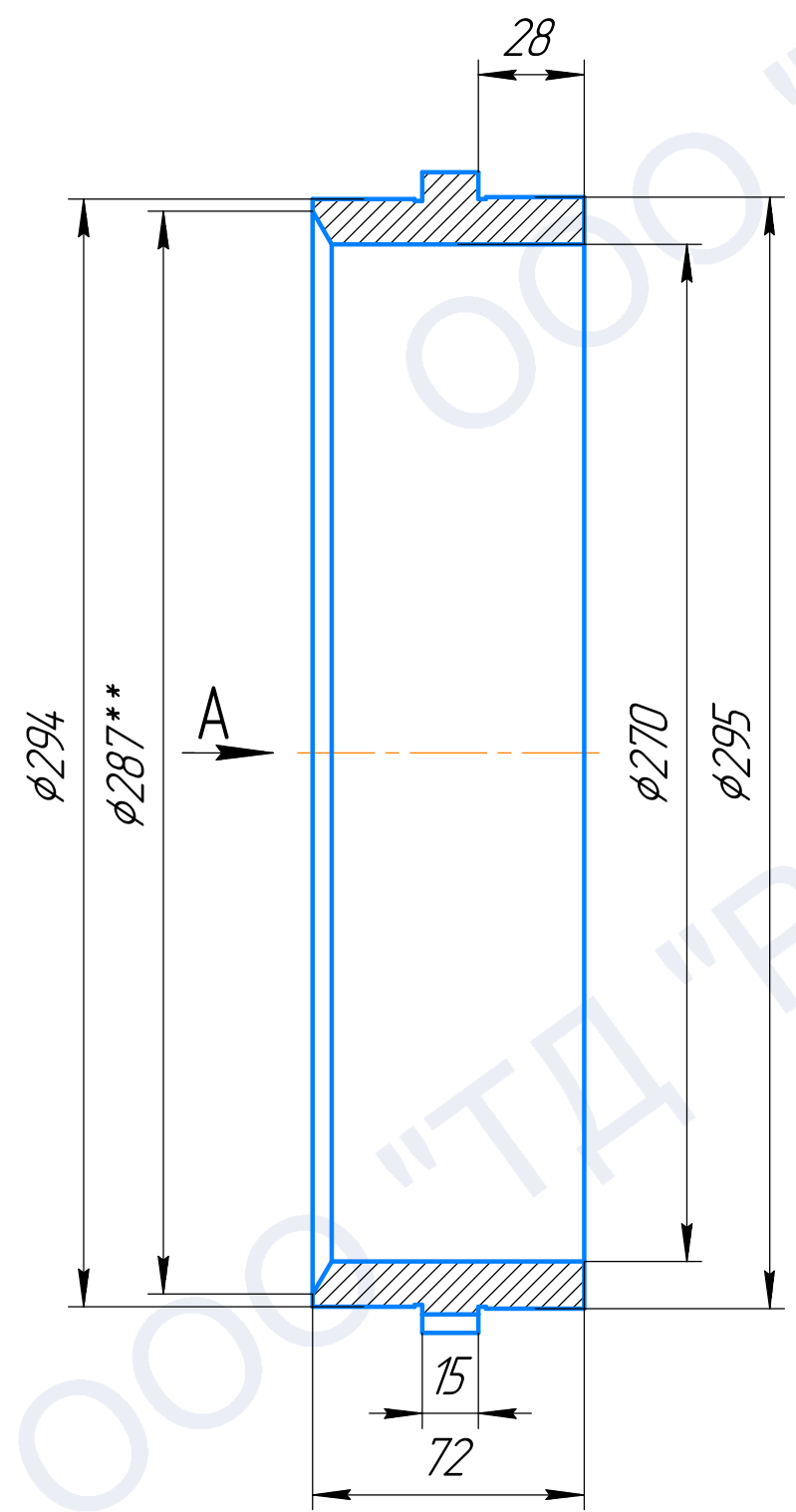


Эскиз чертежа 819.07.11.04



Перв. примен.	
Справ. №	
Подп. и дата	
Инд. № подл.	
Взам. инв. №	
Подп. и дата	
Инд. № подл.	

				Эскиз чертежа 819.07.11.04			
				Кольцо уплотняющее			
				Сталь 20X13			
Изм.	Лист	№ докум.	Подп.	Дата	Лит.	Масса	Масштаб
Разраб.							
Проб.							
Т.контр.							
И.контр.							
Утв.							
					Лист	Листов	1
					000 "ТД"РЗЭ"		
					Формат А3		

Копировал

Формат А3